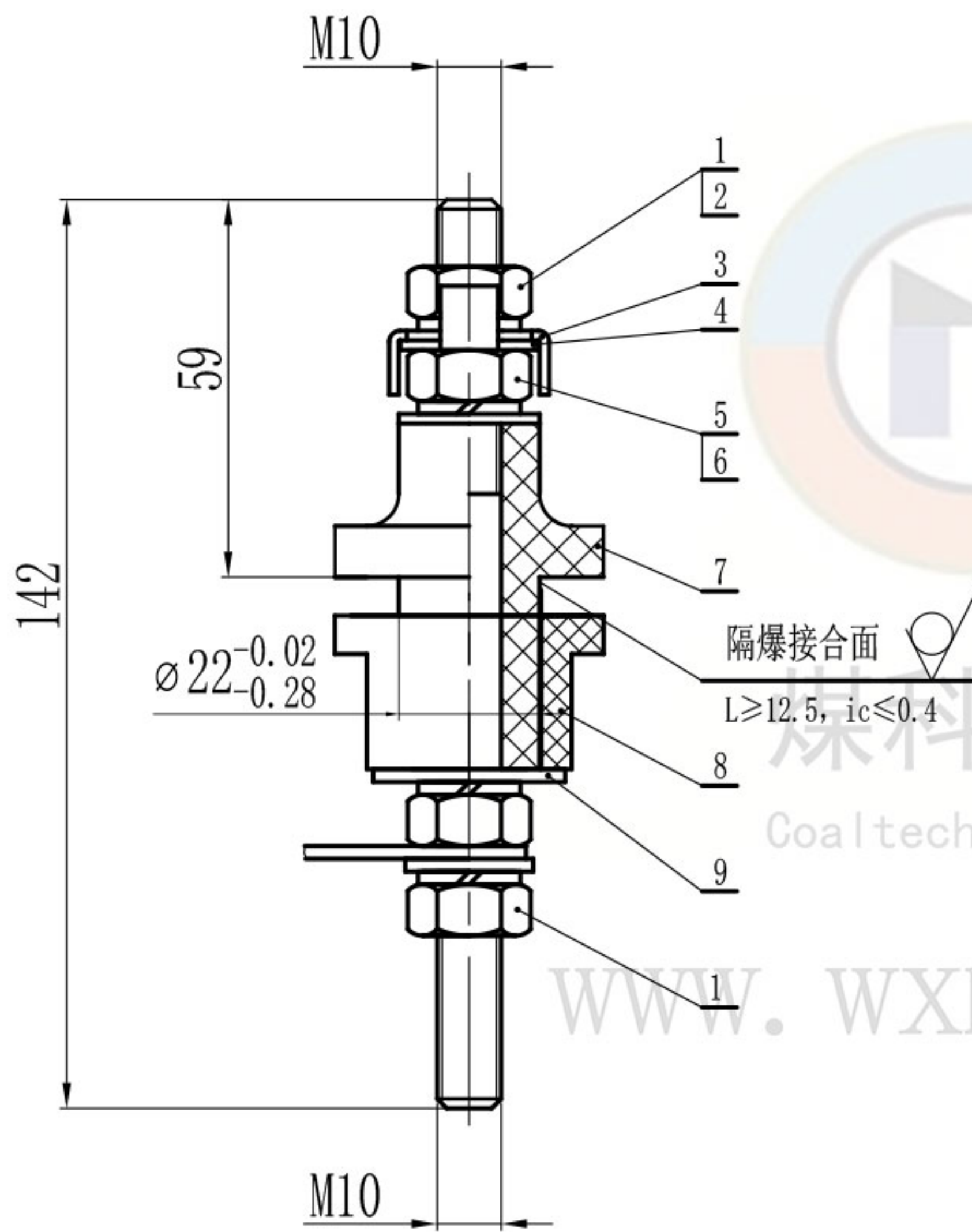


JF10-1140-022(42)-ZT



技术要求

1. 本产品应符合GB/T 3836-2021、Q/MK MA0202-2022企业标准进行生产制造。
2. 产品各零件应该完好,无缺损,无开裂,表面光滑无毛边。
3. 注意保护隔爆面。

技术参数

1. 电压等级: 1140V
2. 导电杆大小: M10

9	GB/T 96.1-2002	大垫圈 10	1	140HV				
8	JYD-JF10-1140-022(42)	绝缘衬垫	1	不饱和聚酯玻璃纤维增强模塑料DMC				
7	JXZ-JF10-1140-022	接线柱	1	不饱和聚酯玻璃纤维增强模塑料DMC				
6	GB/T 97.1-2002	平垫圈 10	2	140HV				
5	GB/T 6170-2015	六角螺母 M10	2	H62				
4	GD-10-T	铜弓形垫圈10	1	H62				煤科电器通用件
3	GD-10-G	钢弓形垫圈10	1	Q235A				煤科电器通用件
2	GB/T 93-1987	弹簧垫圈 10	4	65Mn				
1	GB/T 6170-2015	六角螺母 M10	2	4.8级				
序号	代号	名称	数量	材料	单件重量(g)	总计重量(g)	备注	
				JF10-1140-022(42) 隔爆型接线端子			无锡煤科电器有限公司	
标记	处数	分区	更改文件号	签名	年月日	阶段标记	重量	比例
设计	zouxyuan	2023-03-23	标准化					1:1
校核			工艺					
主管设计			审核	zoufb	2023-03-23			JF10-1140-022(42)-ZT
			批准			共 1 张 第 1 张	版本 DW23C23	替代

总图

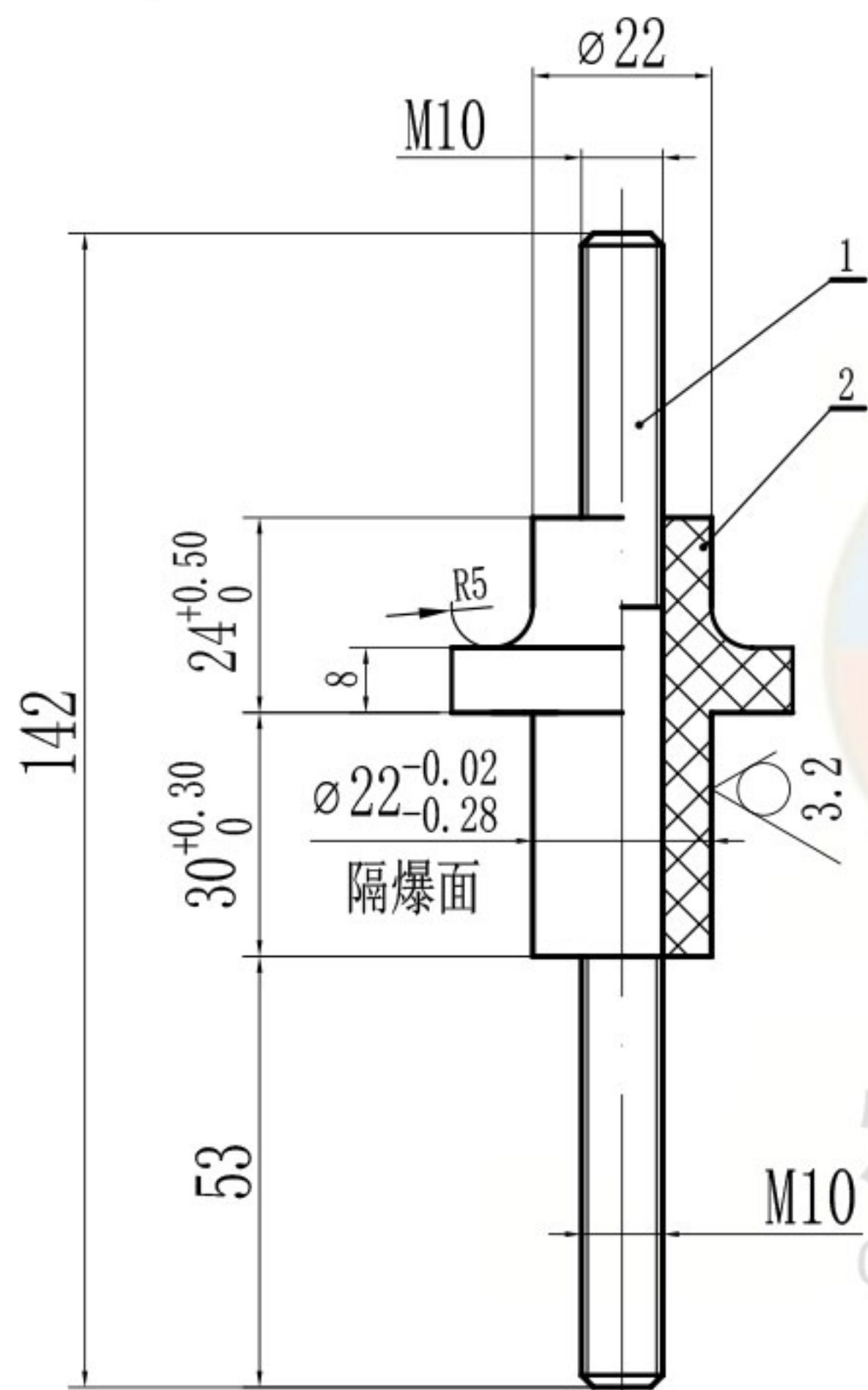
JF10-1140-022(42)-ZT

共 1 张 第 1 张 版本 DW23C23 替代

零件代号	
借(通)用件登记	
描图	
描校	
旧底图总号	
底图总号	
签字	
日期	

JXZ-JF10-1140- $\phi$ 22

其余  $\sqrt{6.3}$

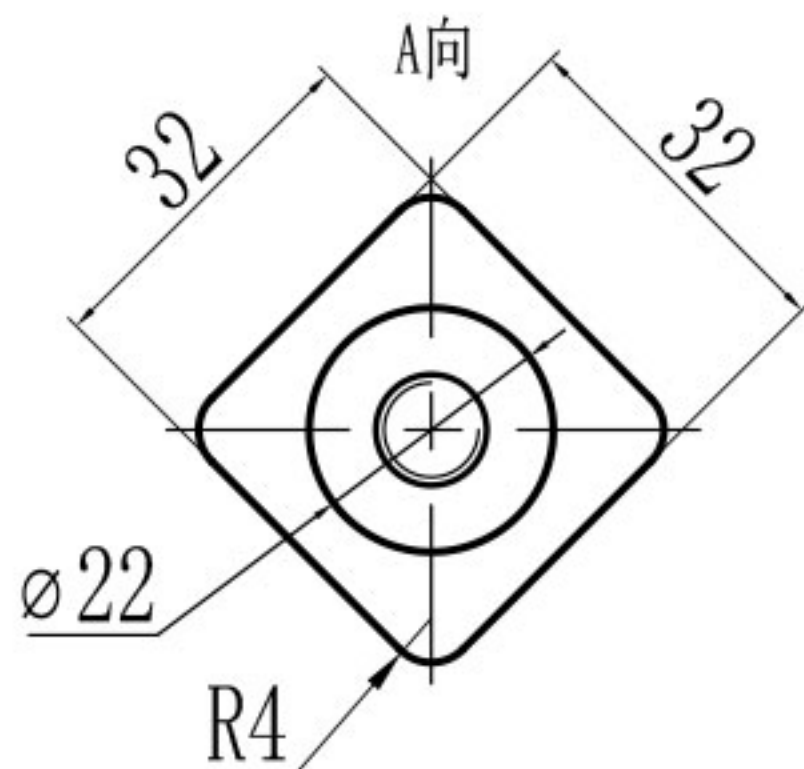


煤科电器

技术要求

1. 未标注公差的尺寸公差等级按GB/T 1804-m。
2. 件1(TG-JF10-1140-142)和件2压制成一体。

www.wxmkdq.cn

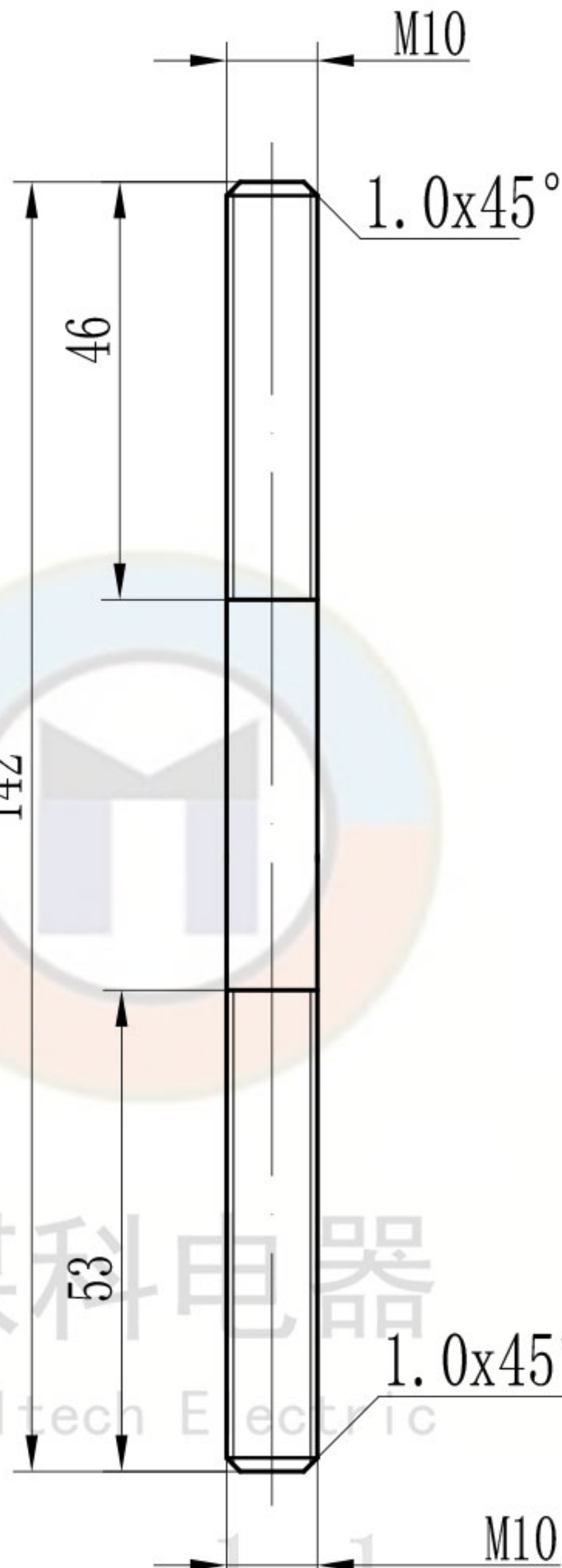


						不饱和聚酯玻璃纤维 增强模塑料DMC			无锡煤科电器有限公司	
标记	处数	分区	更改文件号	签名	年月日	阶段	标记	重量	比例	接线柱
设计	zouxyuan	2023-03-23	标准化						1:1	
校核			工艺							JXZ-JF10-1140- $\phi$ 22
主管设计			审核	zoufb	2023-03-23					
			批准			共 1 张 第 1 张		版本 DW23C23	替代	

零件代号
借(通)用件登记
描图
描校
旧底图总号
底图总号
签字
日期

TG-JF10-1140-142

全部  $\frac{6.3}{\nabla}$



### 技术要求

1. 未标注公差的尺寸公差等级按GB/T 1804-m。

零件代号

借(通)用件登记

旧底图总号

底图总号

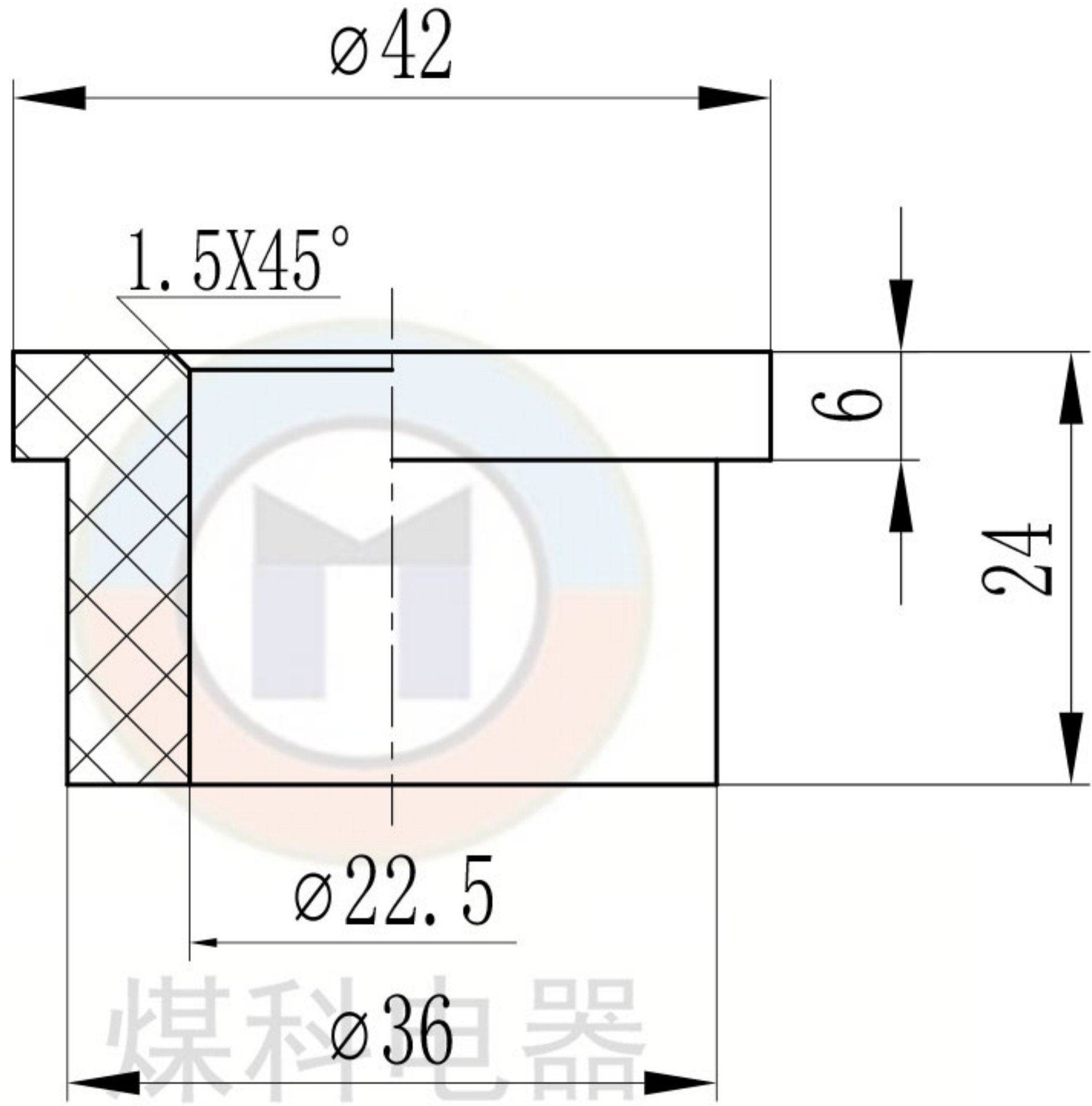
签字

日期

						H62			无锡煤科电器有限公司		
						阶段标记	重量	比例	铜杆		
	标记	处数	分区	更改文件号	签名	年月日		1:1			
	设计	zouxyuan	2023-03-23	标准化					TG-JF10-1140-142		
	校核			工艺							
	主管设计			审核	zoufb	2023-03-23			共 1 张 第 1 张 版本 DW23C23 替代		
				批准							

JYD-JF10-1140- $\varnothing$ 22(42)

全部 6.3



煤科电器  
Coaltech Electric

www.wxmkdq.cn

技术要求

1. 未标注公差的尺寸公差等级按GB/T 1804-m。

零件代号

借(通)用件登记

旧底图总号

底图总号

签字

日期

						不饱和聚酯玻璃纤维增强模塑料DMC			无锡煤科电器有限公司	
						阶段标记	重量	比例	绝缘衬垫	
	设计	zouxyuan	2023-03-23	标准化				2:1		
	校核			工艺					JYD-JF10-1140- $\varnothing$ 22(42)	
	主管设计			审核	zoufb	2023-03-23				
				批准			共 1 张 第 1 张	版本 DW23C23	替代	

1

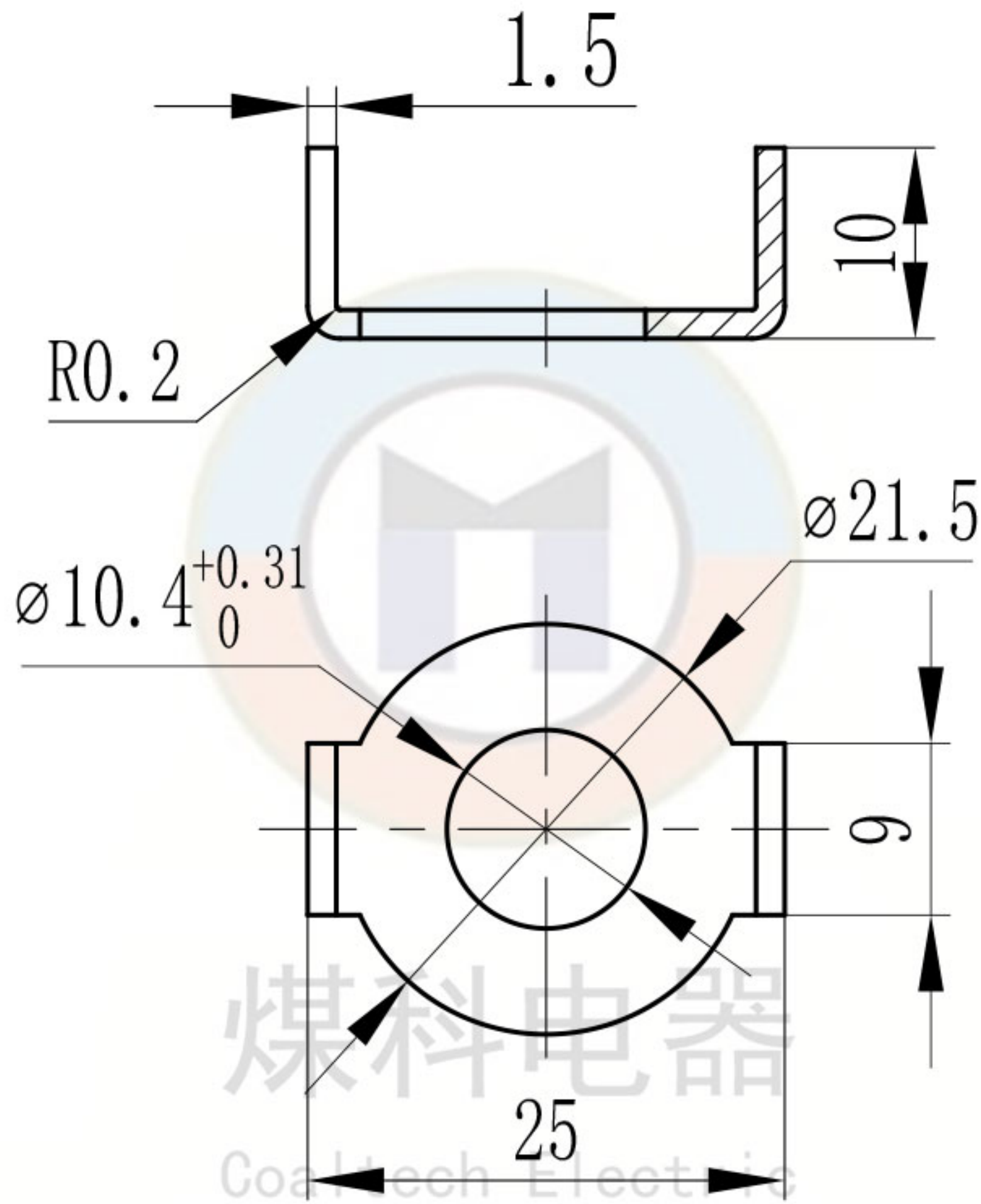
2

3

4

L-01-Q9

全部  $\frac{12.5}{\nabla}$



技术要求  
1. 去毛刺。

零件代号

借(通)用件登记

旧底图总号

底图总号

签字

日期

						H62			无锡煤科电器有限公司		
						阶段标记	重量	比例	铜弓形垫圈10		
设计	zouxyuan	2023-03-23	标准化					2:1			
校核			工艺			GD-10-T			替代		
主管设计			审核	zoufb	2023-03-23						
			批准			共 1 张 第 1 张	版本 DW23C23				

1

2

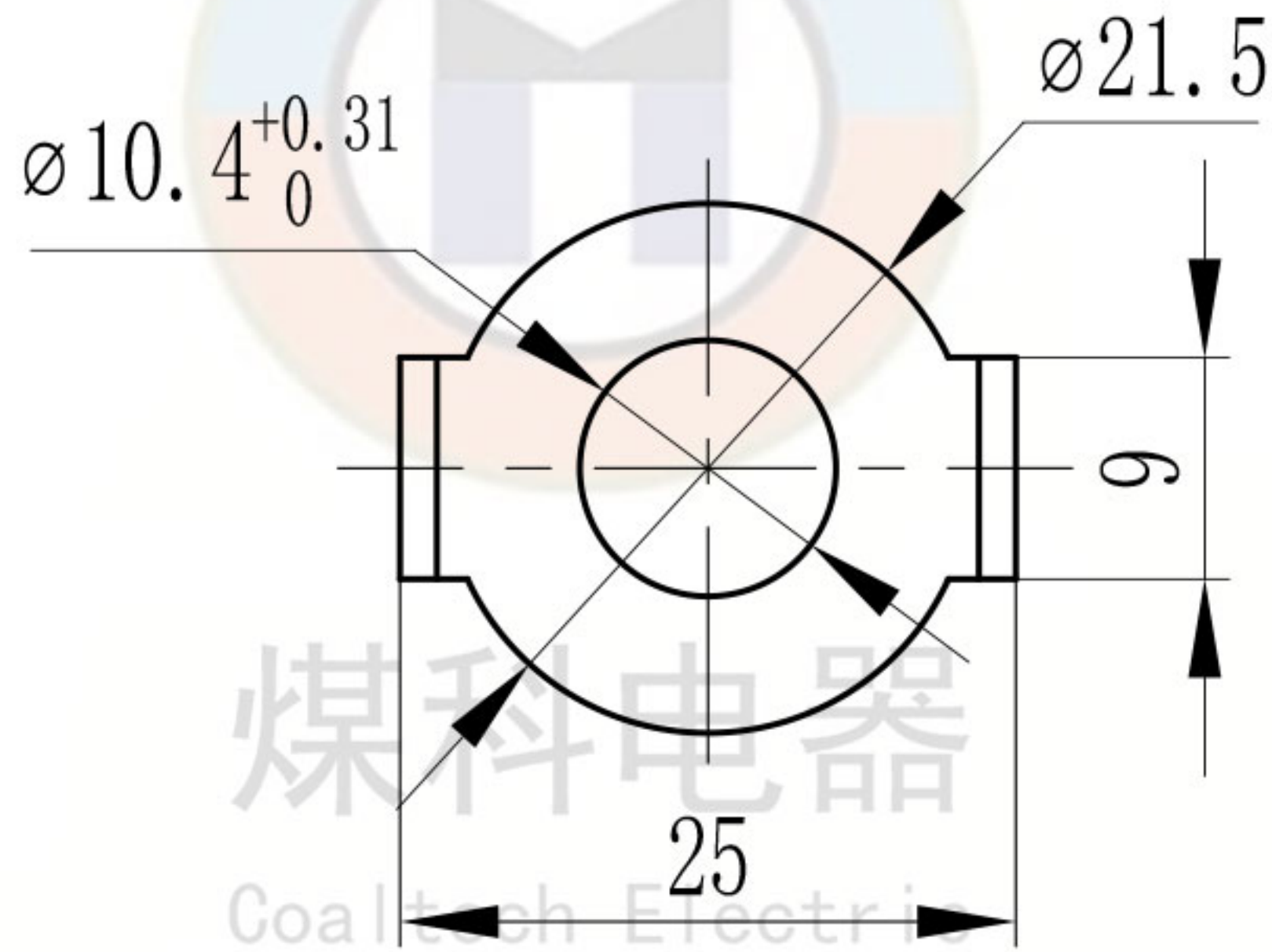
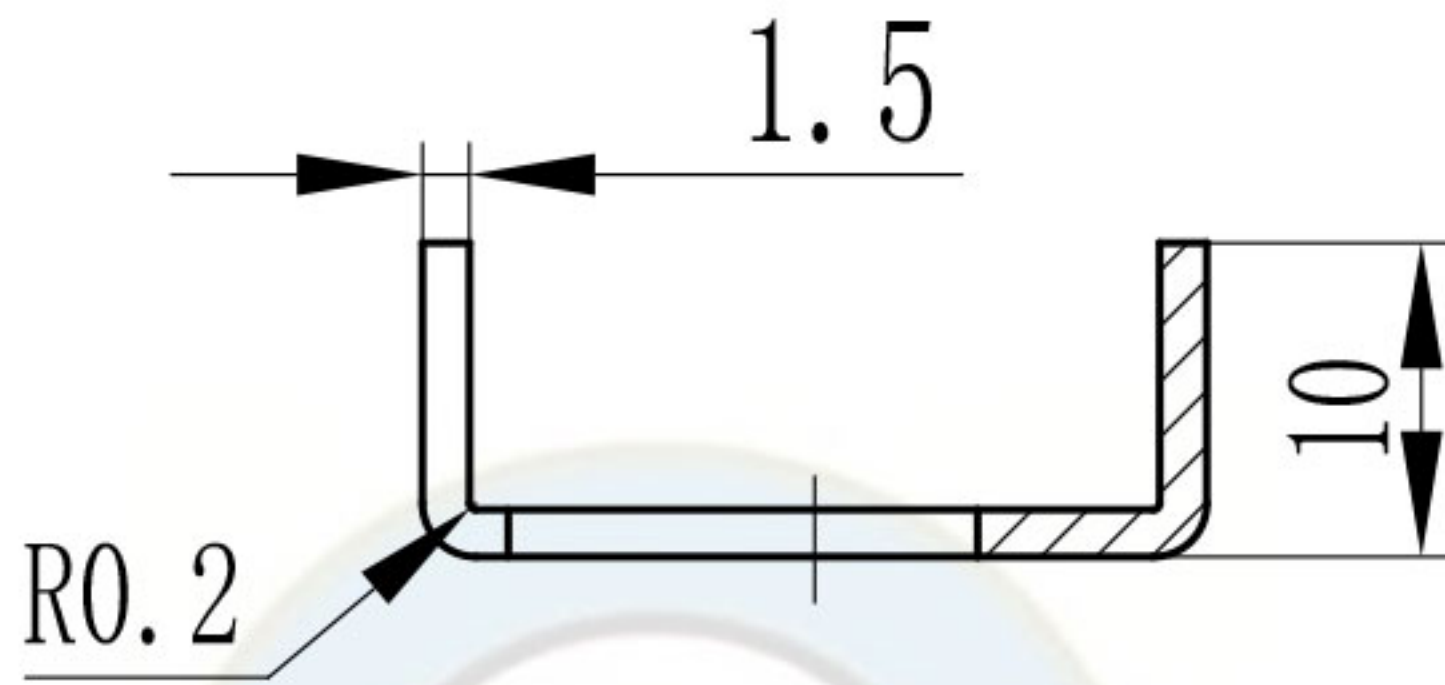
3

4

www.wxmkdq.cn

9-01-G9

全部  $\frac{12.5}{\nabla}$



煤科电器  
Coaltech Electric

www.wxmkdq.cn

技术要求

1. 去毛刺。
2. 镀锌处理。

零件代号

借(通)用件登记

旧底图总号

底图总号

签字

日期

							Q235A			无锡煤科电器有限公司		
							阶段标记	重量	比例	钢弓形垫圈10		
	设计	zouxyuan	2023-03-23	标准化					2:1			
	校核			工艺						GD-10-G		
	主管设计			审核	zoufb	2023-03-23						
				批准			共 1 张 第 1 张	版本 DW23C23	替代			