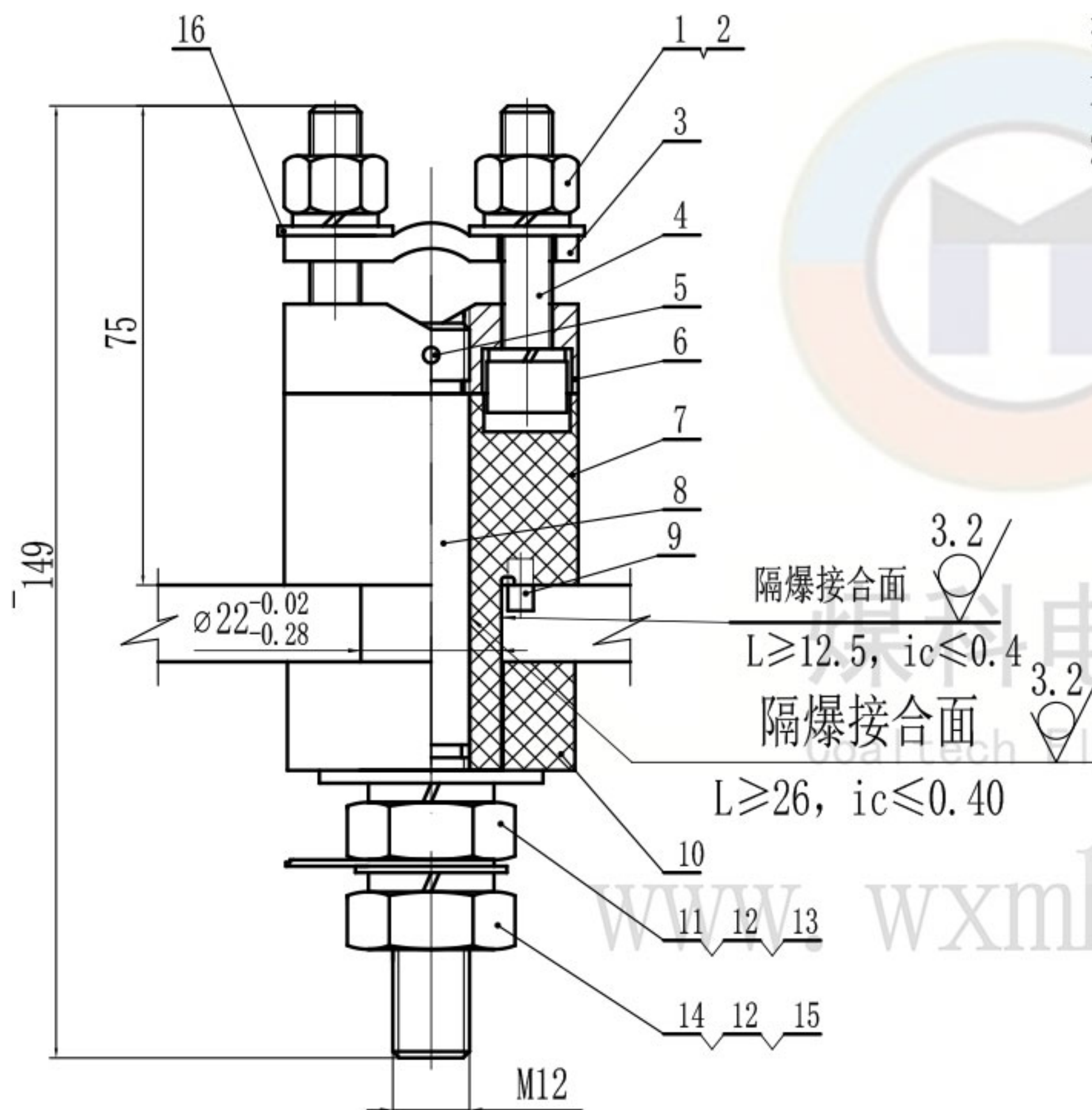


JF12-1140-ZT



技术要求

1. 本产品应符合GB/T 3836-2021、Q/MK MA0202-2022企业标准进行生产制造。
2. 本产品应通过国家指定的检验单位检验合格,并取得相关合格证书方能生产。
3. 产品各零件应该完好,无缺损,无开裂,表面光滑无毛边。
4. 注意保护隔爆面。

技术参数

1. 电压等级: 1140V
2. 导电杆大小: M12

16	GB/T 97.1-2002	垫圈8	2	140HV		D. Zn. DC
15	GB/T 97.1-2002	垫圈12	1	140HV		D. Zn. DC
14	GB/T 6170-2015	螺母12	1	4.8级		D. Zn. DC
13	GB/T 96.1-2002	大垫圈12	1	140HV		D. Zn. DC
12	GB/T 93-1987	弹垫12	2	65Mn		D. Zn. DC
11	GB/T 6170-2015	螺母M12	1	H62		
10	JYD-JF12-1140	绝缘衬垫	1	不饱和聚酯玻璃纤维增强模塑料DMC		
9	GB/T 119.2-2000	销C4x8	1	35钢		
8	TG-JF12-1140-110	铜杆	1	T2纯铜		
7	JYT-JF12-1140	绝缘套管	1	不饱和聚酯玻璃纤维增强模塑料DMC		
6	TK-JF12	铜块	1	H62或HP59-1黄铜		
5	GB/T 119.2-2000	销C3x10	1	35钢		
4	GB/T 70.1-2000	内六角螺栓M8x40	2	4.8级		D. Zn. DC
3	YB-JF12	压板	1	Q235A		D. Zn. DC
2	GB/T 93-1987	弹垫 8	4	65Mn		D. Zn. DC
1	GB/T 6170-2015	螺母M8	2	4.8级		D. Zn. DC

序号	代号	名称	数量	材料	重量(g)		备注	
					单件	总计		
JF12-1140 隔爆型接线端子					无锡煤科电器有限公司			
标记	处数	分区	更改文件号	签名	年月日	阶段标记	重量	比例
设计	zouxuan	2023-04-18	标准化					1:1
校核			工艺					
主管设计			审核	zoufb	2023-04-18			
			批准			共 1 张 第 1 张	版本 DW23D18	替代

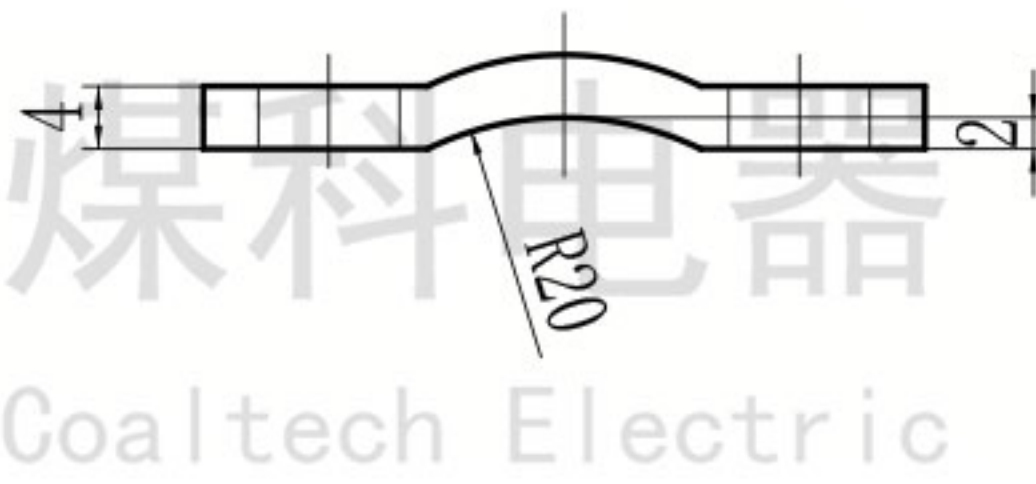
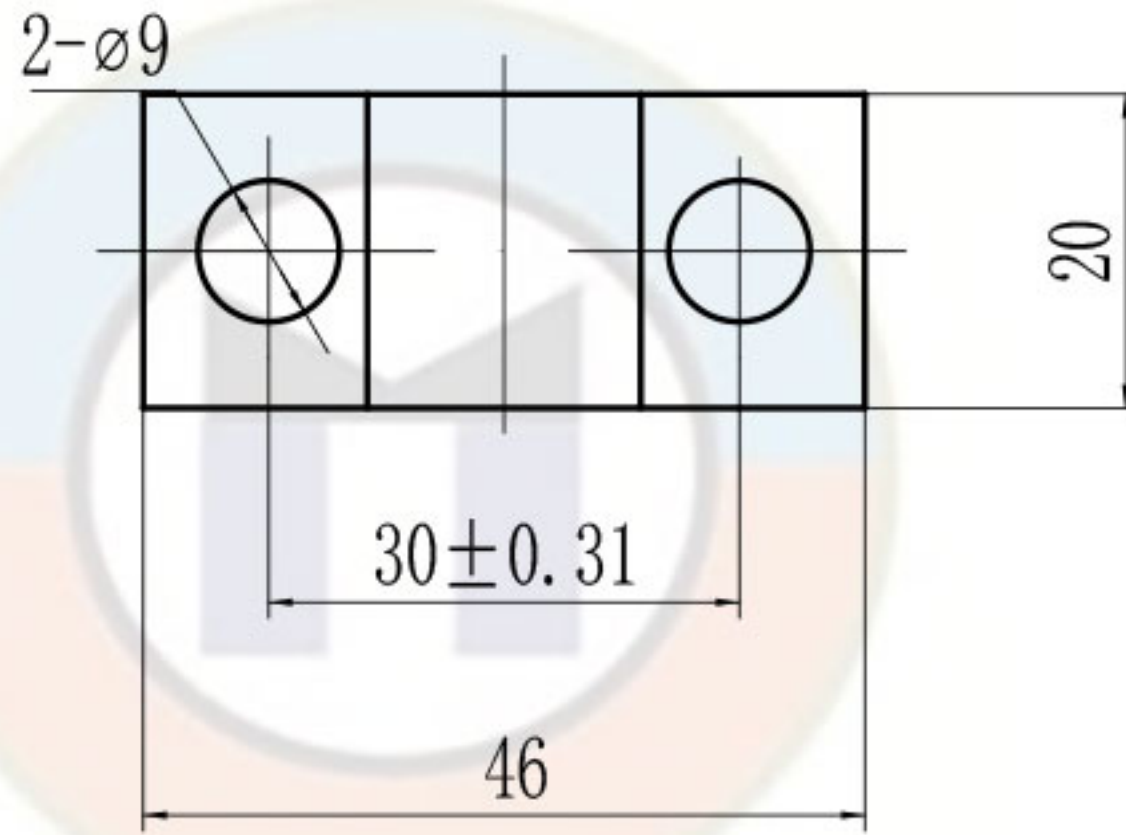
总图

JF12-1140-ZT

零件代号	
借(通)用件登记	
描图	
描校	
旧底图总号	
底图总号	
签字	
日期	

YB-JF12

全部 ∇ 12.5



www.wxmkdq.cn

技术要求

1. 去毛刺。
2. D. Zn9. D。

零件代号

借(通)用件登记

旧底图总号

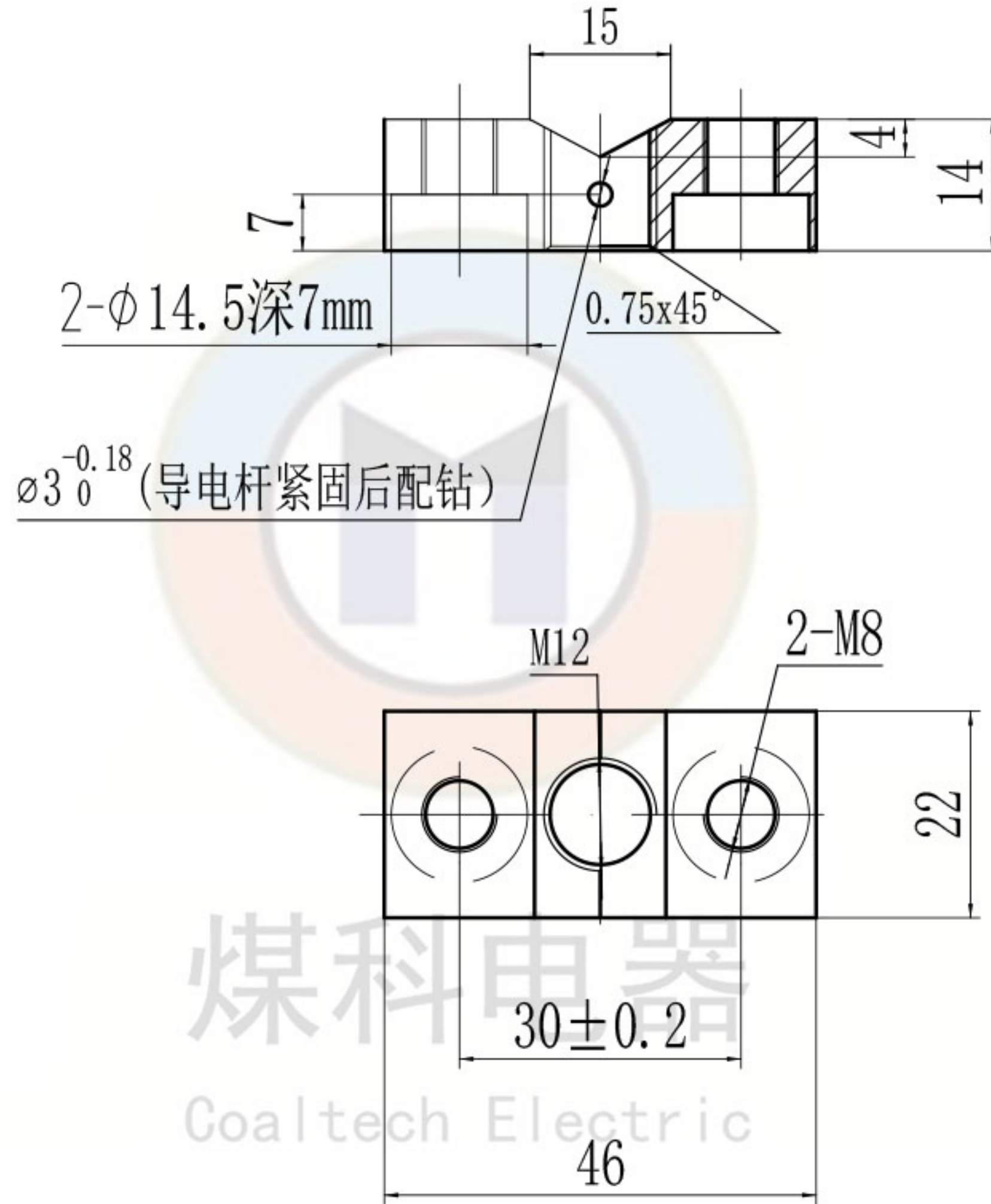
底图总号

签字

日期

						Q235A			无锡煤科电器有限公司		
标记	处数	分区	更改文件号	签名	年月日	阶段标记	重量	比例	压板		
设计	zouxyuan	2023-04-18	标准化				1	1:1			
校核			工艺								
主管设计			审核	zoufb	2023-04-18						
				批准		共 1 张 第 1 张	版本 DW23D18	替代	YB-JF12		

TK-JF12

全部 ∇ 6.3

技术要求

1. 去毛刺。
2. 酸洗或镀锡处理。

零件代号

借(通)用件登记

旧底图总号

底图总号

签字

日期

							H62或HP59-1黄铜			无锡煤科电器有限公司		
标记	处数	分区	更改文件号	签名	年月日	阶段标记	重量	比例	铜块			
设计	zouxyuan	2023-04-18	标准化					1:1				
校核			工艺									
主管设计			审核	zoufb	2023-04-18				TK-JF12			
			批准			共 1 张	第 1 张	版本 DW23D18	替代			

1

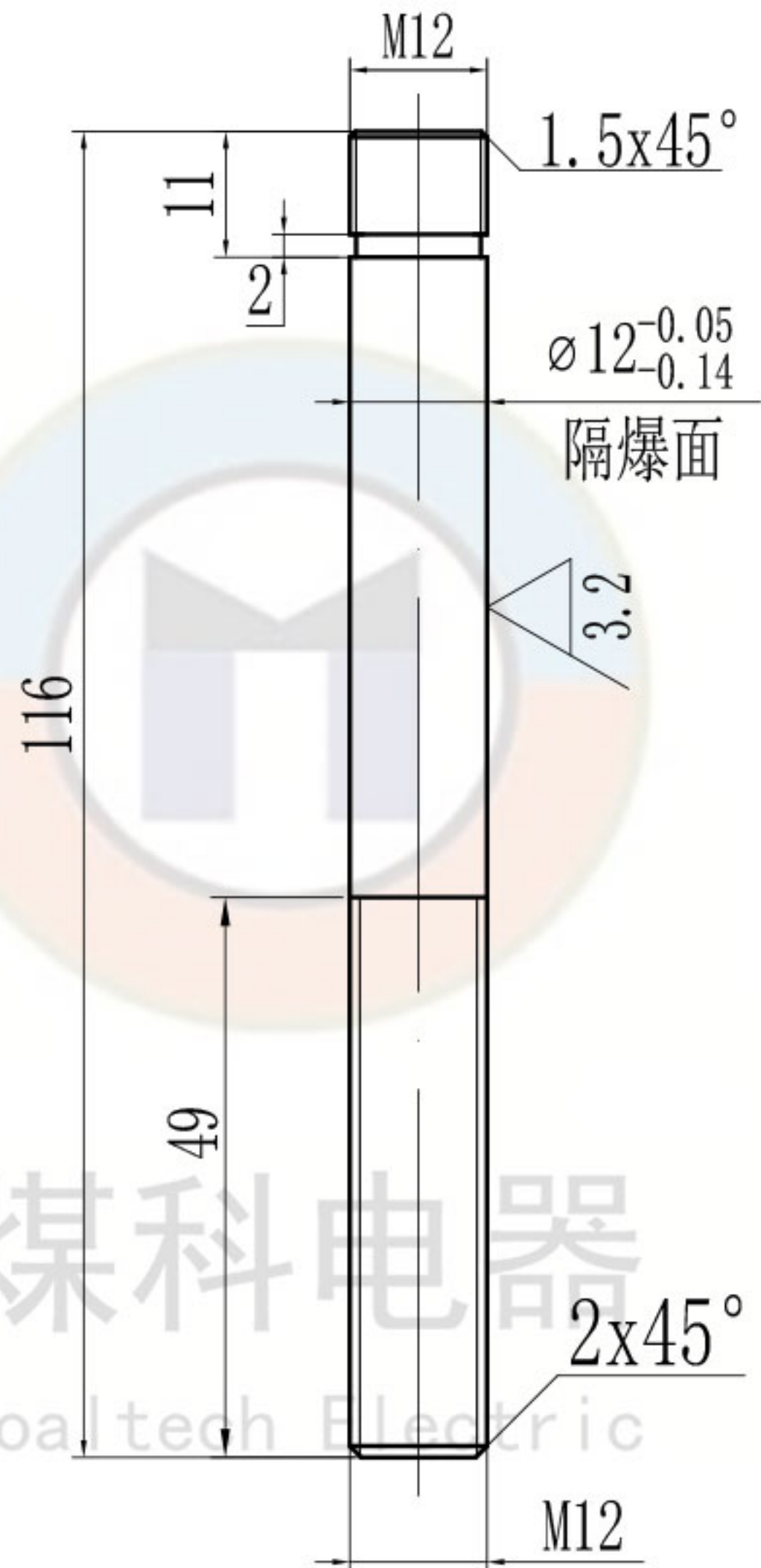
2

3

4

TG-JF12-1140-110

其余 $\nabla_{6.3}$



www.wxmkdq.cn

技术要求

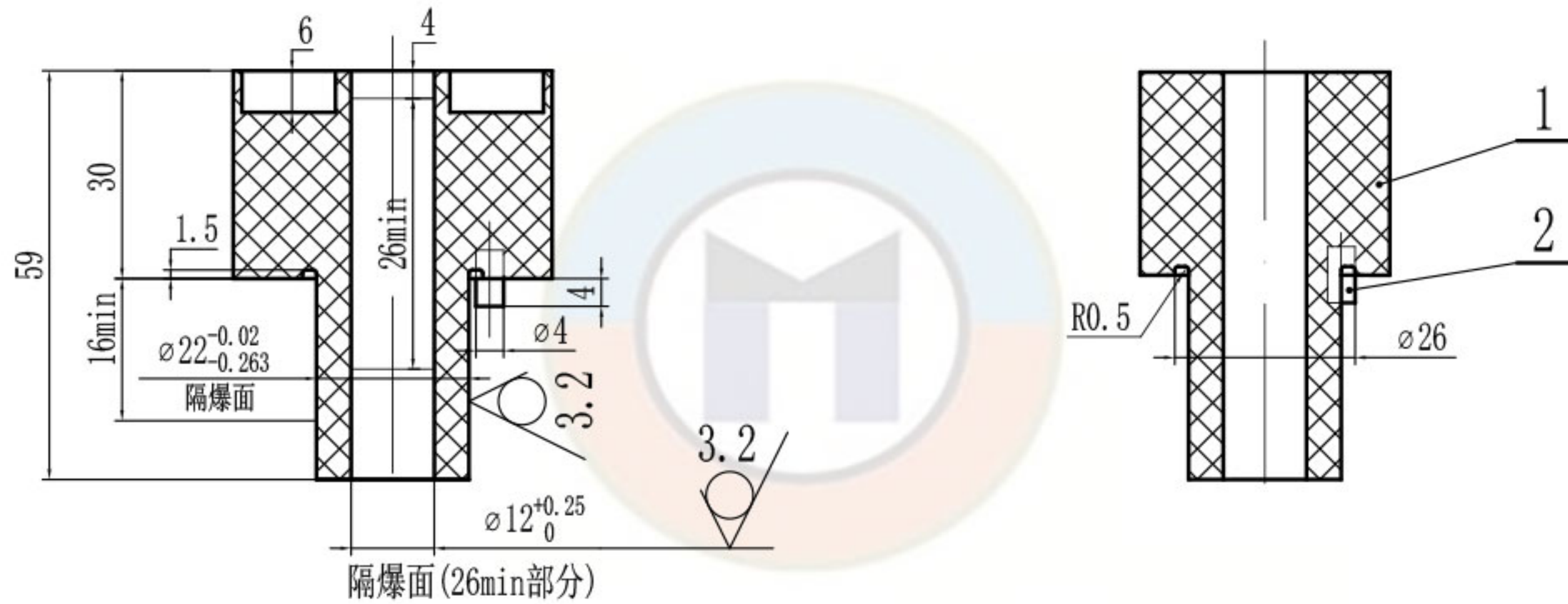
1. 去毛刺。
2. 隔爆面不得有伤痕。

零件代号
借(通)用件登记

旧底图总号							T2纯铜			无锡煤科电器有限公司		
底图总号							阶段标记	重量	比例	铜杆		
设计	zouxyuan	2023-04-18	标准化					1	1:1			
校核			工艺							TG-JF12-1140-110		
日期	主管设计		审核	zoufb	2023-04-18							
			批准				共 1 张	第 1 张	版本 DW23D18	替代		

JYT-JF12-1140

其余 $\sqrt{6.3}$

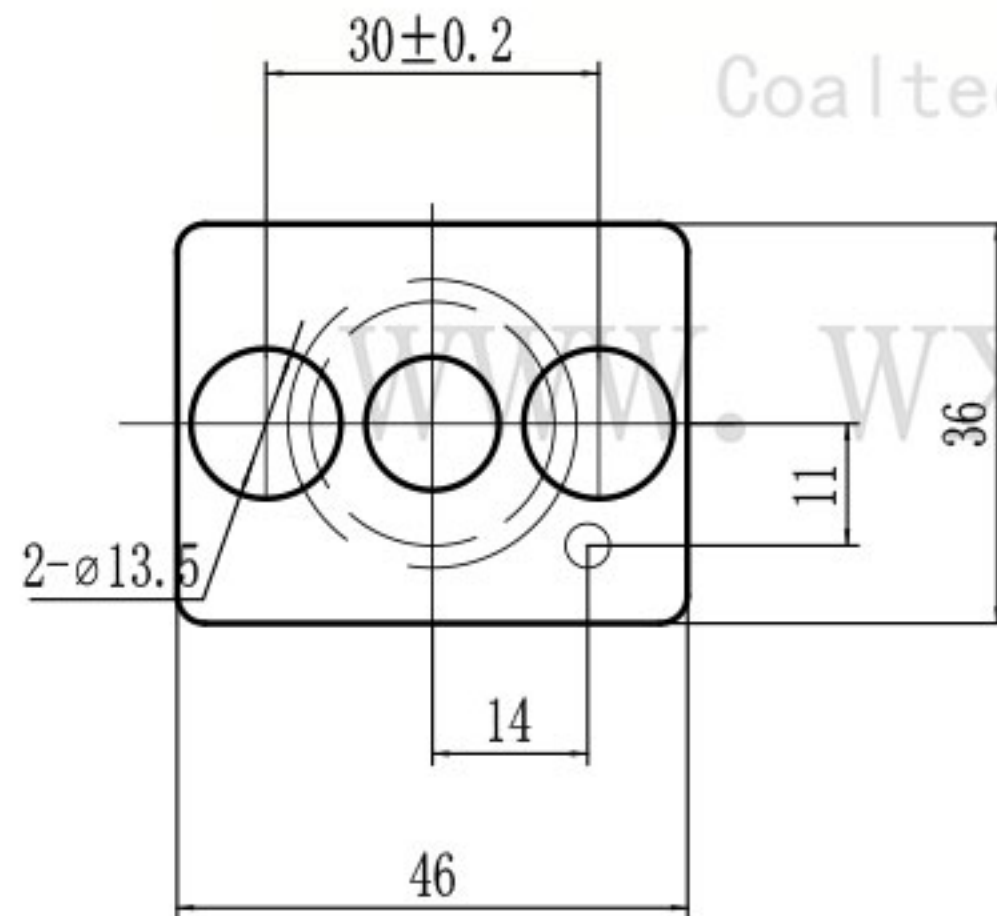


煤科电器

Coaltech Electric

技术要求

1. 未标注公差的尺寸公差等级按GB/T 1804-m。
2. 隔爆面不得有伤痕。
3. 无缺损, 无开裂, 表面光滑, 无毛边。
4. 件1和件2 (销C4x8) 压制成一体。



						不饱和聚酯玻璃纤维 增强模塑料DMC			无锡煤科电器有限公司	
标记	处数	分区	更改文件号	签名	年月日	阶段	标记	重量	比例	绝缘套管
设计	zouxuayan	2023-04-18	标准化						1:1	
校核			工艺			JYT-JF12-1140				
主管设计			审核	zoufb	2023-04-18					
						共 1 张	第 1 张	版本 DW23D18	替代	

零件代号
借(通)用件登记
描图
描校
旧底图总号
底图总号
签字
日期