

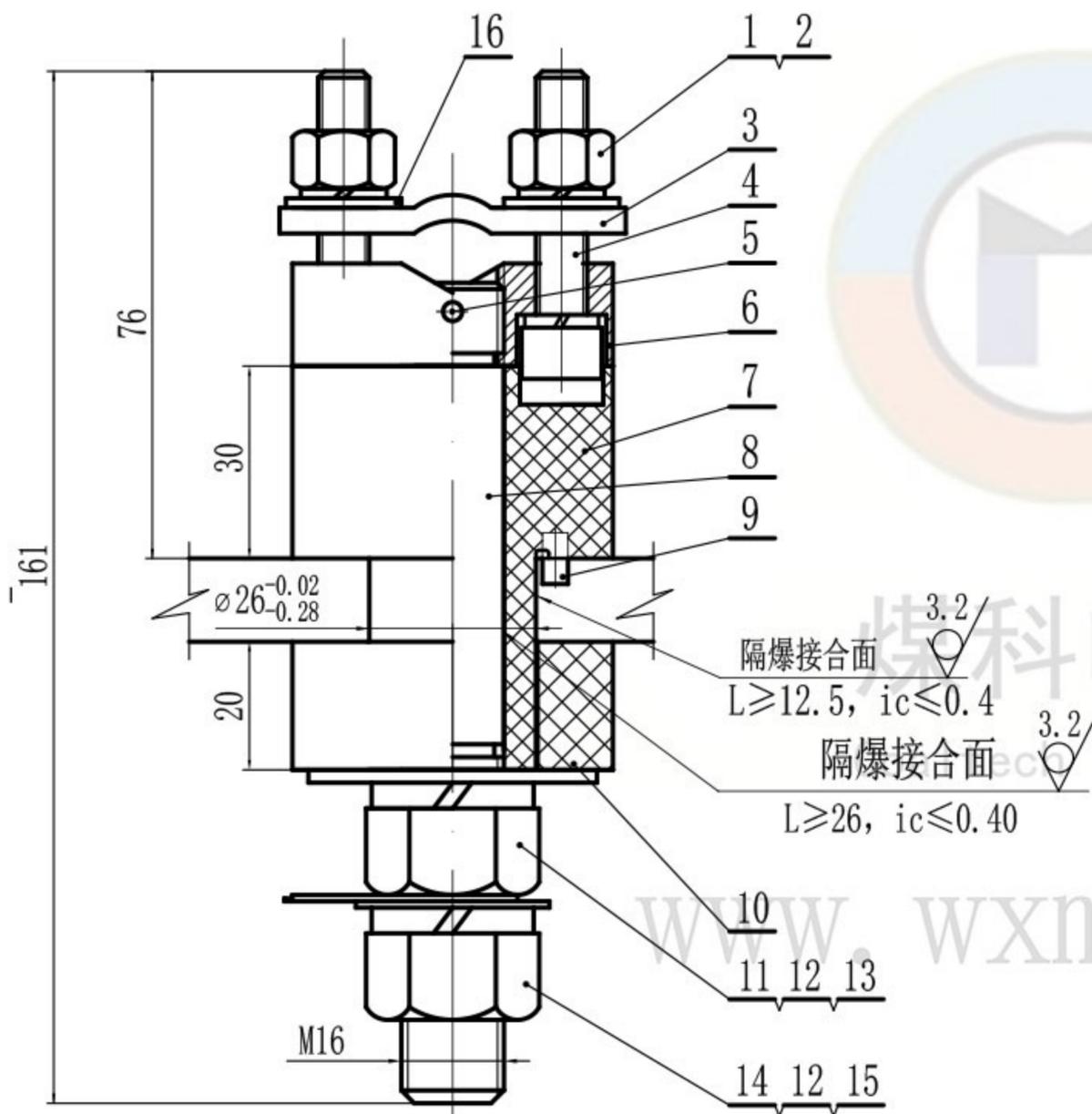
JF16-1140(Z)-ZT

技术要求

1. 本产品应符合GB/T 3836-2021、Q/MK MA0202-2022企业标准进行生产制造。
2. 产品各零件应该完好,无缺损,无开裂,表面光滑无毛边。
3. 注意保护隔爆面。

技术参数

1. 电压等级: 1140V
2. 导电杆大小: M16



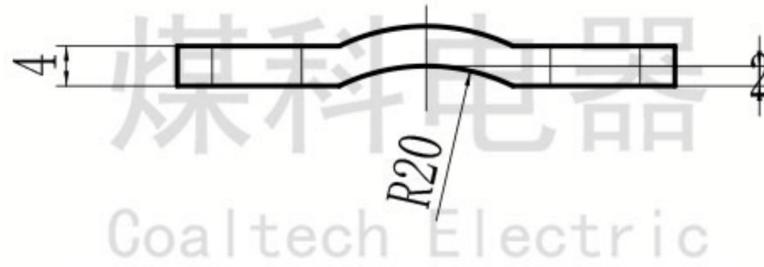
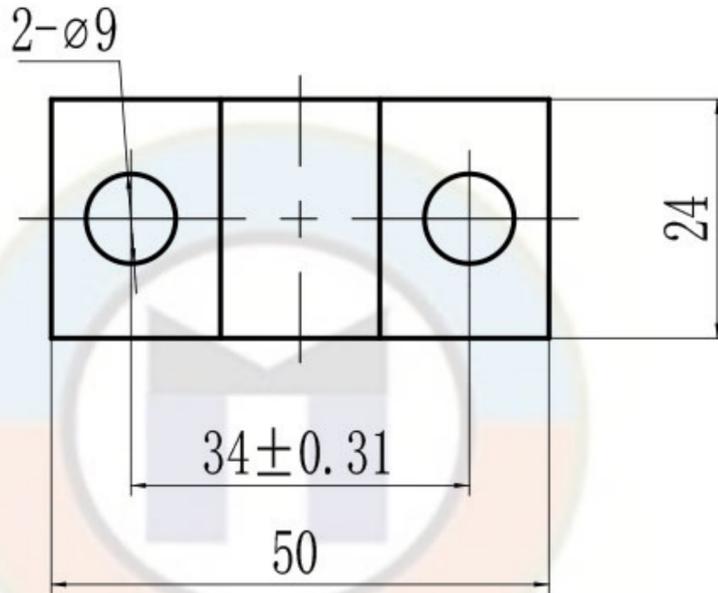
16	GB/T 97.1-2002	垫圈8	2	140HV		D. Zn. DC
15	GB/T 97.1-2002	垫圈16	1	140HV		D. Zn. DC
14	GB/T 6170-2015	螺母16	1	4.8级		D. Zn. DC
13	GB/T 96.1-2002	大垫圈16	1	140HV		D. Zn. DC
12	GB/T 93-1987	弹垫16	2	65Mn		D. Zn. DC
11	GB/T 6170-2015	螺母M16	1	H62		
10	JYD-JF16-1140(Z)	绝缘垫圈	1	不饱和聚酯玻璃纤维增强塑料DMC		
9	GB/T 119.2-2000	销C4x8	1	35钢		
8	TG-JF16-1140-128	导电杆	1	T2纯铜		
7	JYT-JF16-1140(Z)	绝缘套管	1	不饱和聚酯玻璃纤维增强塑料DMC		
6	TK-JF16	铜块	1	H62或HP59-1黄铜		
5	GB/T 119.2-2000	销C3x10	1	35钢		
4	GB/T 70.1-2000	内六角螺栓M8x40	2	4.8级		D. Zn. DC
3	YB-JF16	压板	1	Q235A		D. Zn. DC
2	GB/T 93-1987	弹垫8	4	65Mn		D. Zn. DC
1	GB/T 6170-2015	螺母M8	2	4.8级		D. Zn. DC

序号	代号	名称	数量	材料	重量(g)		备注		
					单件	总计			
JF16-1140(Z) 隔爆型接线端子					无锡煤科电器有限公司				
总图					JF16-1140(Z)-ZT				
标记	处数	分区	更改文件号	签名	年月日	阶段	标记	重量	比例
设计	zouxyuan	2023-04-18	标准化						1:1
校核			工艺						
主管设计			审核	zoufb	2023-04-18				
			批准			共 1 张	第 1 张	版本 DW23D18	替代

零件代号
借(通)用件登记
描图
描校
旧底图总号
底图总号
签字
日期

YB-JF16

全部 $\frac{12.5}{\nabla}$



技术要求

1. 去毛刺。
2. D. Zn9. D。

零件代号

借(通)用件登记

旧底图总号

底图总号

签字

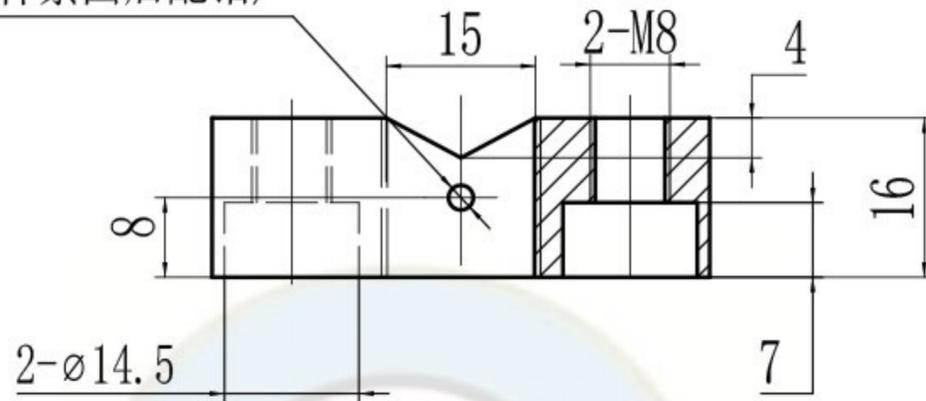
日期

							Q235A			无锡煤科电器有限公司		
							阶段标记	重量	比例	压板		
	设计	zouxyuan	2023-04-18	标准化					1:1			
	校核			工艺						YB-JF16		
	主管设计			审核	zoufb	2023-04-18				YB-JF16		
				批准			共 1 张	第 1 张	版本 DW23D18			

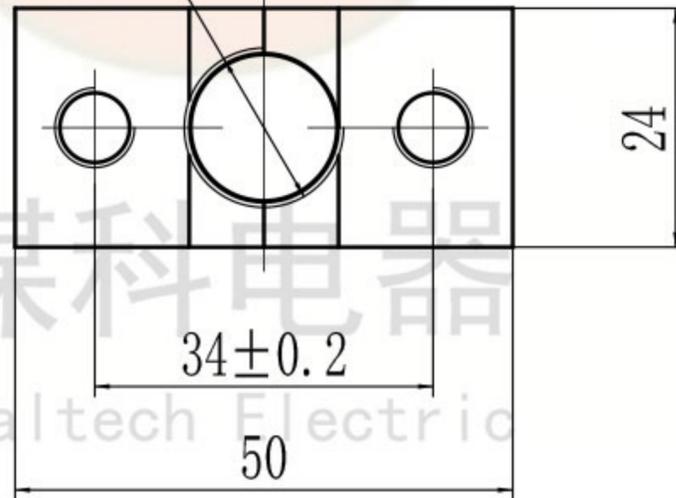
9LJF-XL

全部 $\nabla 12.5$

$\phi 3^{+0.15}$ (导电杆紧固后配钻)



M16



www.wxmkdq.cn

技术要求

1. 去毛刺。
2. 酸洗或镀锡处理。

零件代号

借(通)用件登记

旧底图总号

底图总号

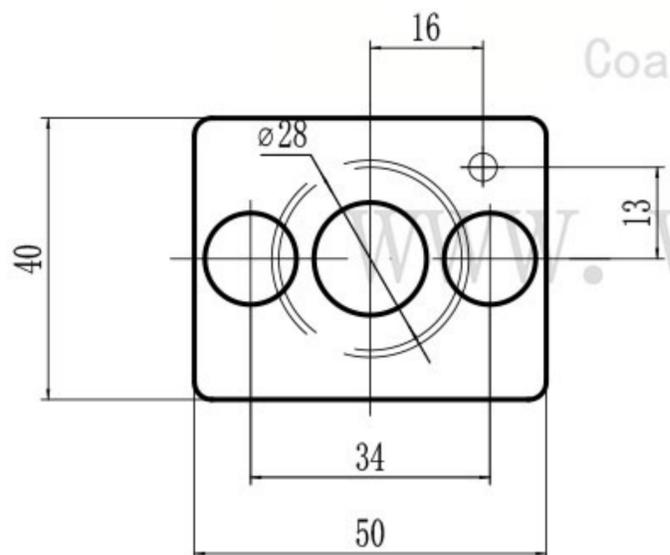
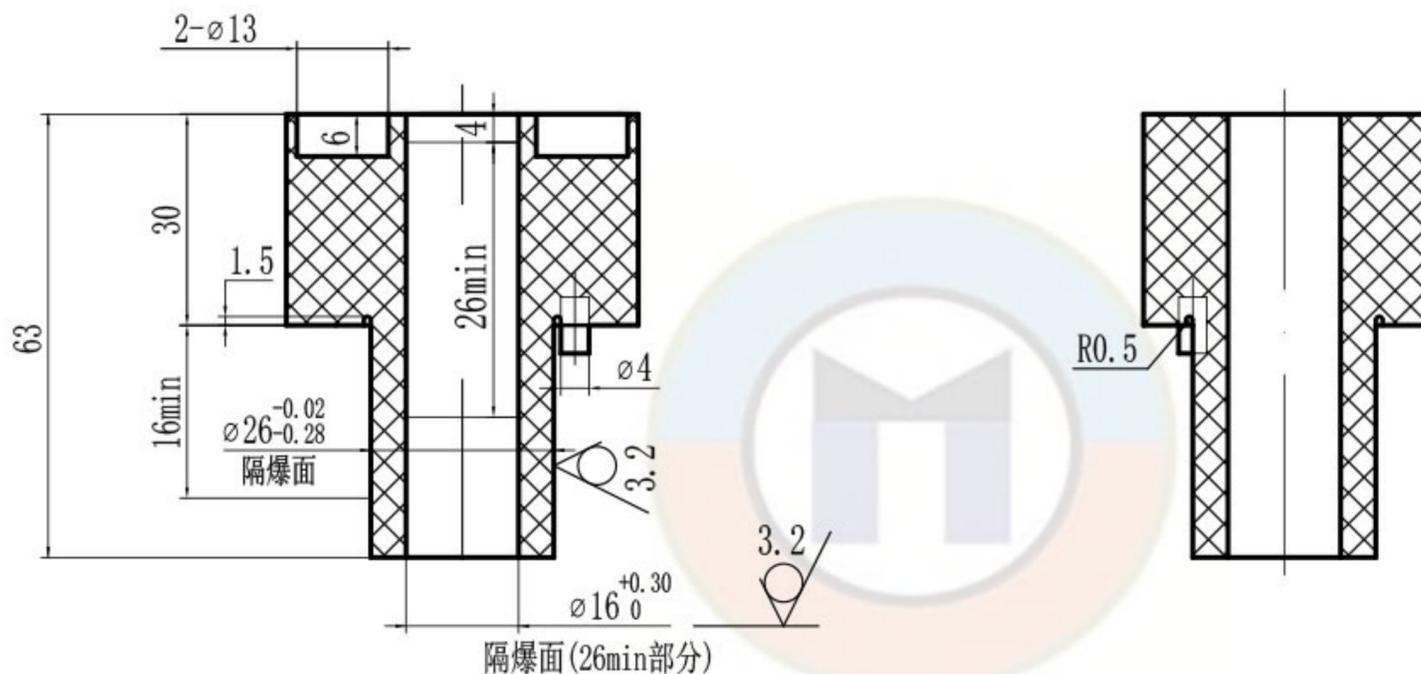
签字

日期

							H62或HP59-1黄铜			无锡煤科电器有限公司		
标记	处数	分区	更改文件号	签名	年月日	阶段标记	重量	比例	铜块			
设计	zouxyuan	2023-04-18	标准化					1:1				
校核			工艺									
主管设计			审核	zoufb	2023-04-18				TK-JF16			
			批准			共 1 张	第 1 张	版本 DW23D18	替代			

JYT-JF16-1140(Z)

其余 6.3



煤科电器 Coaltech Electric

技术要求

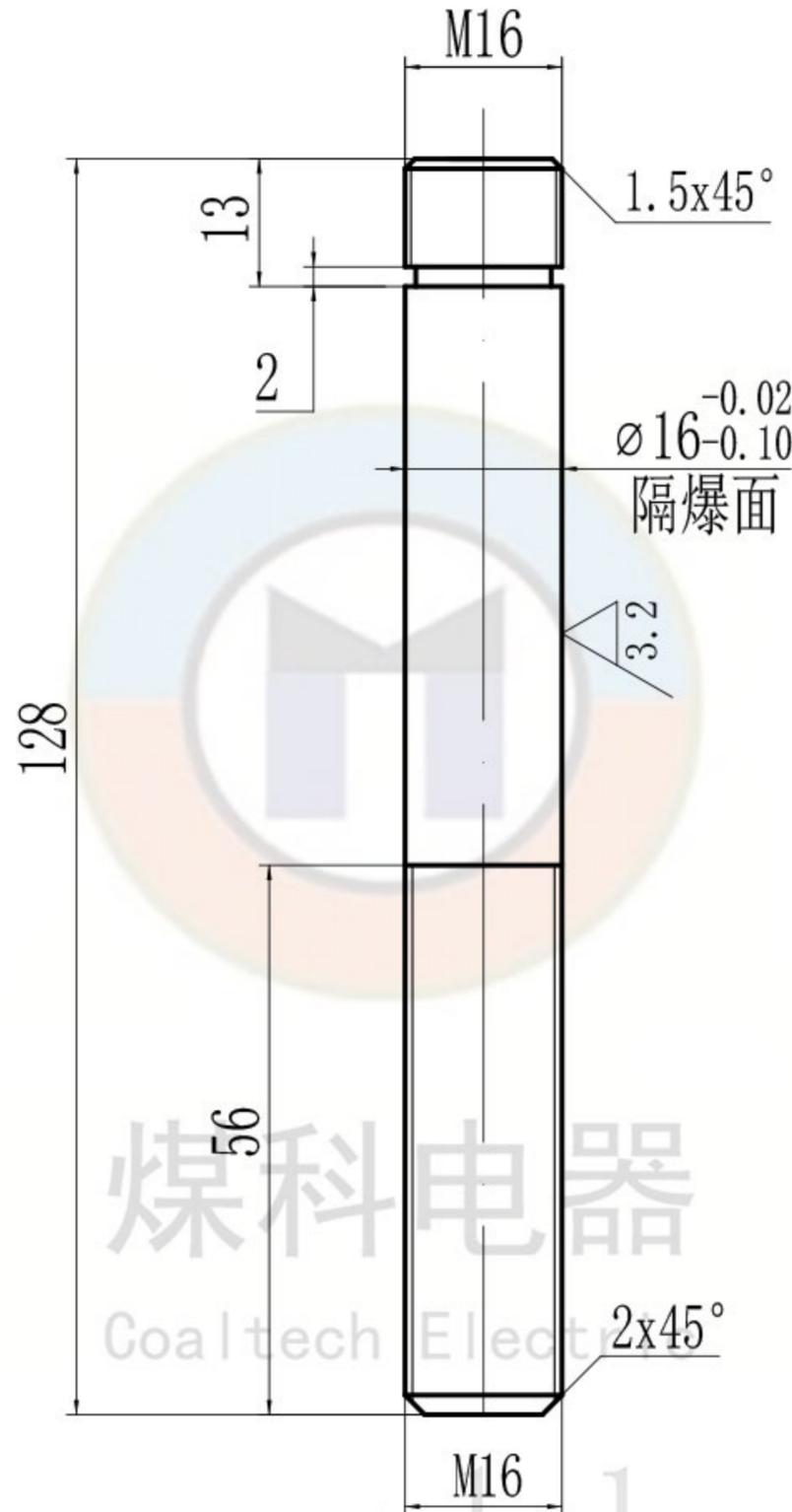
1. 未标注公差的尺寸公差等级按GB/T 1804-m。
2. 隔爆面不得有伤痕。
3. 无缺损, 无开裂, 表面光滑, 无毛边。

零件代号
借(通)用件登记
描图
描校
旧底图总号
底图总号
签字
日期

						不饱和聚酯玻璃纤维增强模塑料DMC			无锡煤科电器有限公司	
标记	处数	分区	更改文件号	签名	年月日	阶段	标记	重量	比例	绝缘套管
设计	zouxyuan	2023-04-18	标准化						1:1	
校核			工艺							JYT-JF16-1140(Z)
主管设计			审核	zoufb	2023-04-18					
						共 1 张	第 1 张	版本	DW23D18	替代

TG-JF16-1140-128

其余 $\nabla 12.5$



技术要求

1. 去毛刺。
2. 隔爆面不得有伤痕。

零件代号

借(通)用件登记

旧底图总号

底图总号

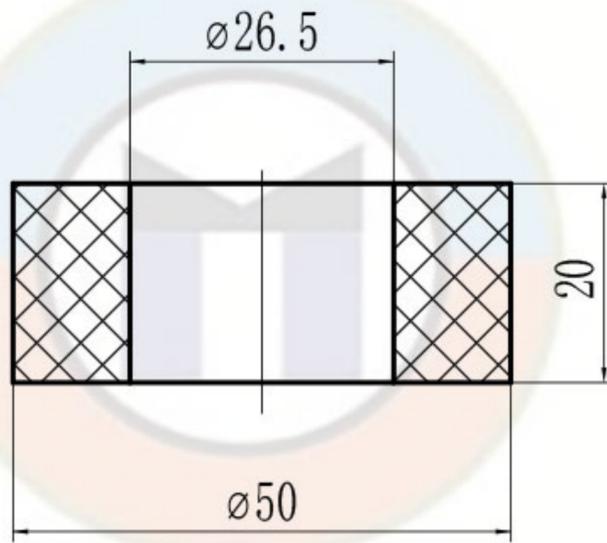
签字

日期

							T2纯铜			无锡煤科电器有限公司		
							阶段标记	重量	比例	铜杆		
	设计	zouxuan	2023-04-18	标准化				1:1				
	校核			工艺						TG-JF16-1140-128		
	主管设计			审核	zoufb	2023-04-18	共 1 张 第 1 张		版本 DW23D18	替代		
				批准								

JYD-JF16-1140(Z)

全部 6.3



煤科电器
Coaltech Electric

www.wxmkdq.cn

技术要求

1. 无缺损, 无开裂, 表面光滑无毛边。

零件代号

借(通)用件登记

旧底图总号

底图总号

签字

日期

不饱和聚酯玻璃纤维
增强模塑料DMC

无锡煤科电器有限公司

阶段标记 重量 比例

绝缘衬垫

1:1

JYD-JF16-1140(Z)

标记	处数	分区	更改文件号	签名	年月日	阶段标记	重量	比例
设计	zouxyuan	2023-04-18	标准化					1:1
校核			工艺			共 1 张 第 1 张 版本 DW23D18 替代		
主管设计			审核	zoufb	2023-04-18			
			批准					