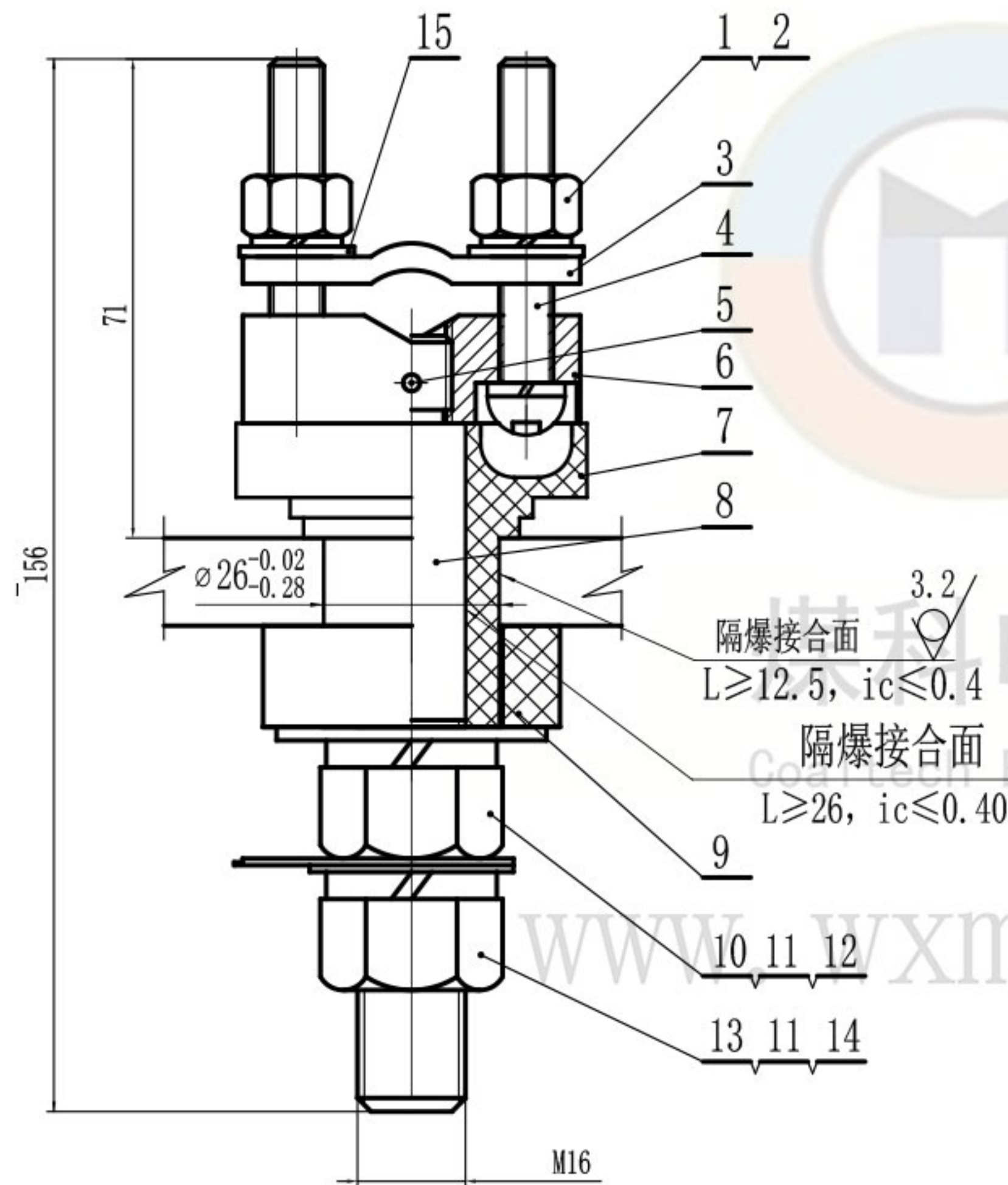


技术要求

1. 本产品应符合GB/T 3836-2021、Q/MK MA0202-2022企业标准进行生产制造。
2. 产品各零件应该完好,无缺损,无开裂,表面光滑无毛边。
3. 注意保护隔爆面。

技术参数

1. 电压等级: 660V
2. 导电杆大小: M16



15	GB/T 97.1-2002	垫圈8	2	140HV		D. Zn. DC
14	GB/T 97.1-2002	垫圈16	1	140HV		D. Zn. DC
13	GB/T 6170-2000	螺母16	1	4.8级		D. Zn. DC
12	GB/T 96.1-2002	大垫圈16	1	140HV		D. Zn. DC
11	GB/T 93-1987	弹垫16	2	65Mn		D. Zn. DC
10	GB/T 6170-2000	螺母M16	1	H62		
9	JYD-JF16-660(JB)	绝缘衬垫	1	不饱和聚酯玻璃纤维增强模塑料DMC		
8	TG-JF16-660-110	铜杆	1	T2纯铜		
7	JYT-JF16-660(JB)	绝缘套管	1	不饱和聚酯玻璃纤维增强模塑料DMC		
6	TK-JF16	铜块	1	H62或HP59-1黄铜		
5	GB/T 119.2-2000	销C3x10	1	35钢		
4	GB/T 65-2000	圆头螺钉M8x50	2	4.8级		D. Zn. DC
3	YB-JF16	压板	1	Q235A		D. Zn. DC
2	GB/T 93-1987	弹垫8	4	65Mn		D. Zn. DC
1	GB/T 6170-2000	螺母M8	2	4.8级		D. Zn. DC

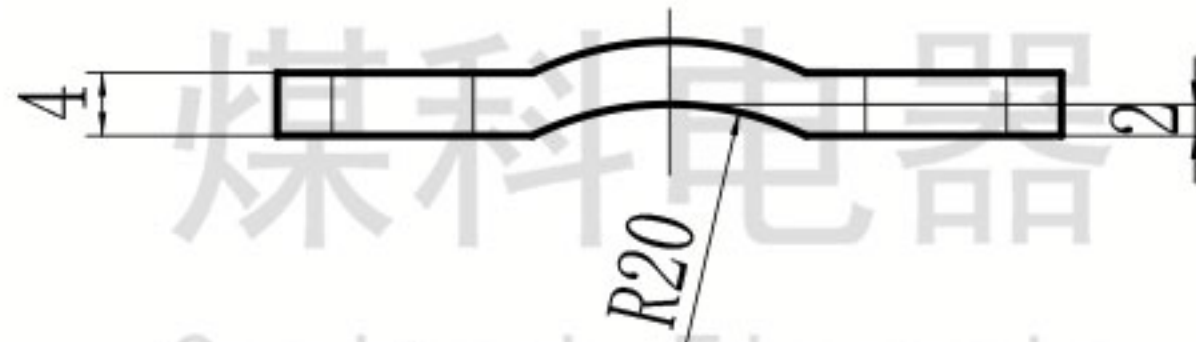
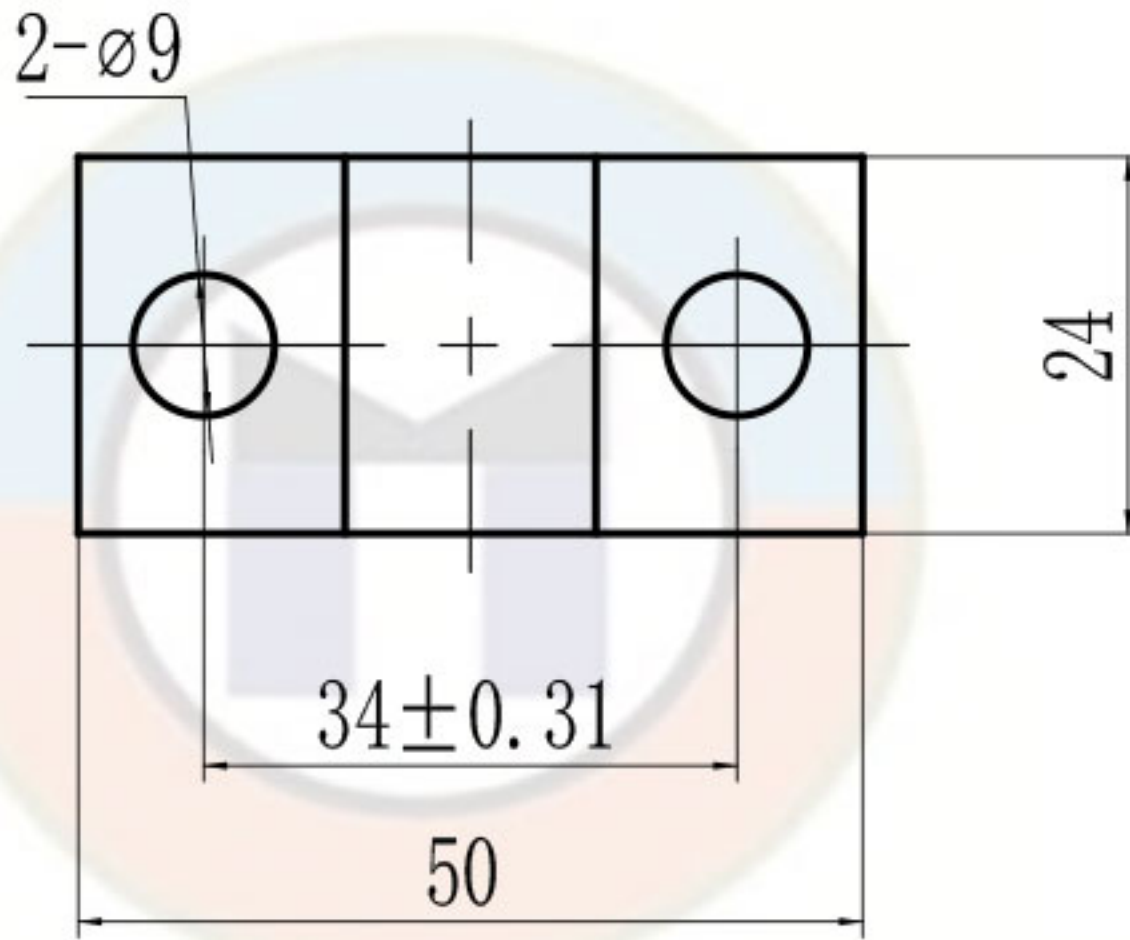
序号	代号	名称	数量	材料	重量(g)		备注
					单件	总计	
					JF16-660(JB)		无锡煤科电器有限公司
					隔爆型接线端子		
					阶段	标记	总图
					重量	比例	
					1:1		
					JF16-660(JB)-ZT		
					共1张	第1张	版本 DW23D20
					替代		

零件代号	
借(通)用件登记	
描图	
描校	
旧底图总号	
底图总号	
签字	
日期	

标记	处数	分区	更改文件号	签名	年月日
设计	zouxyuan	2023-04-20	标准化		
校核			工艺		
主管设计			审核	zoufb	2023-04-20
			批准		

YB-JF16

全部  $\frac{12.5}{\nabla}$



技术要求

1. 去毛刺。
2. D. Zn9. D。

零件代号

借(通)用件登记

旧底图总号

底图总号

签字

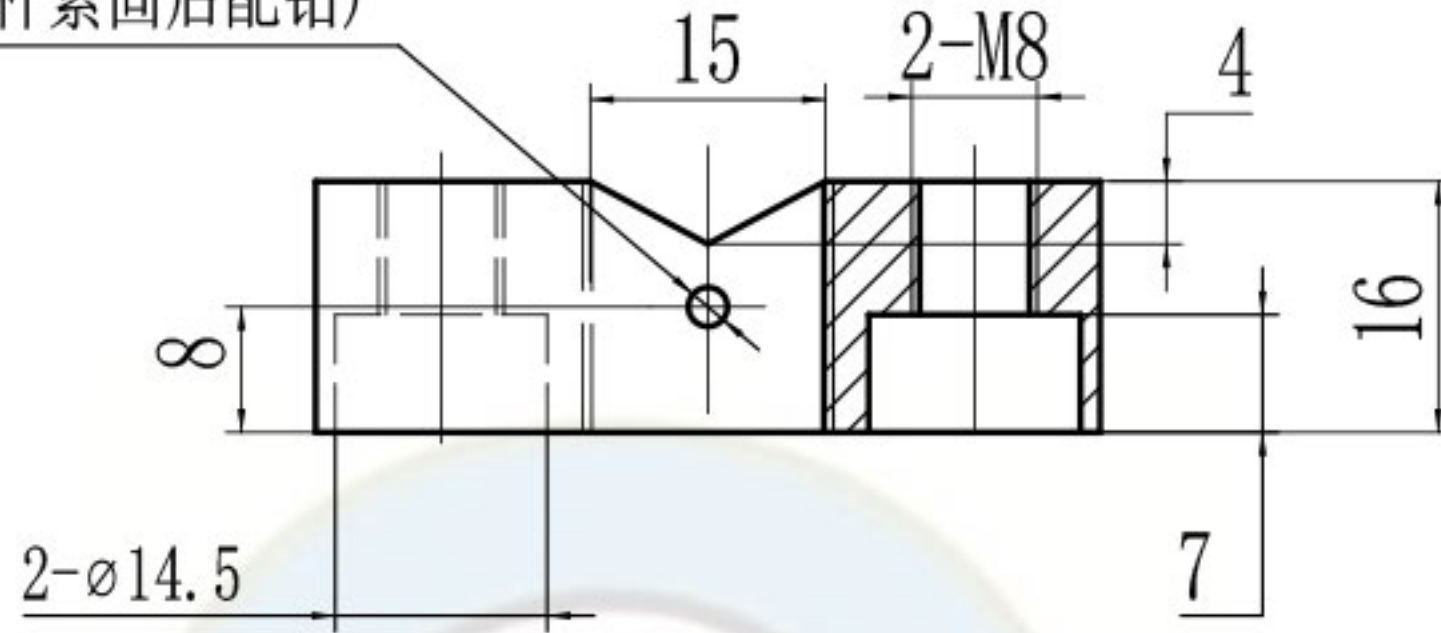
日期

						Q235A			无锡煤科电器有限公司		
标记	处数	分区	更改文件号	签名	年月日	阶段标记		重量	比例		
设计	zouxyuan	2023-04-20	标准化						1:1		
校核			工艺						压板		
主管设计			审核	zoufb	2023-04-20						
			批准			共 1 张 第 1 张		版本 DW23D20	替代		

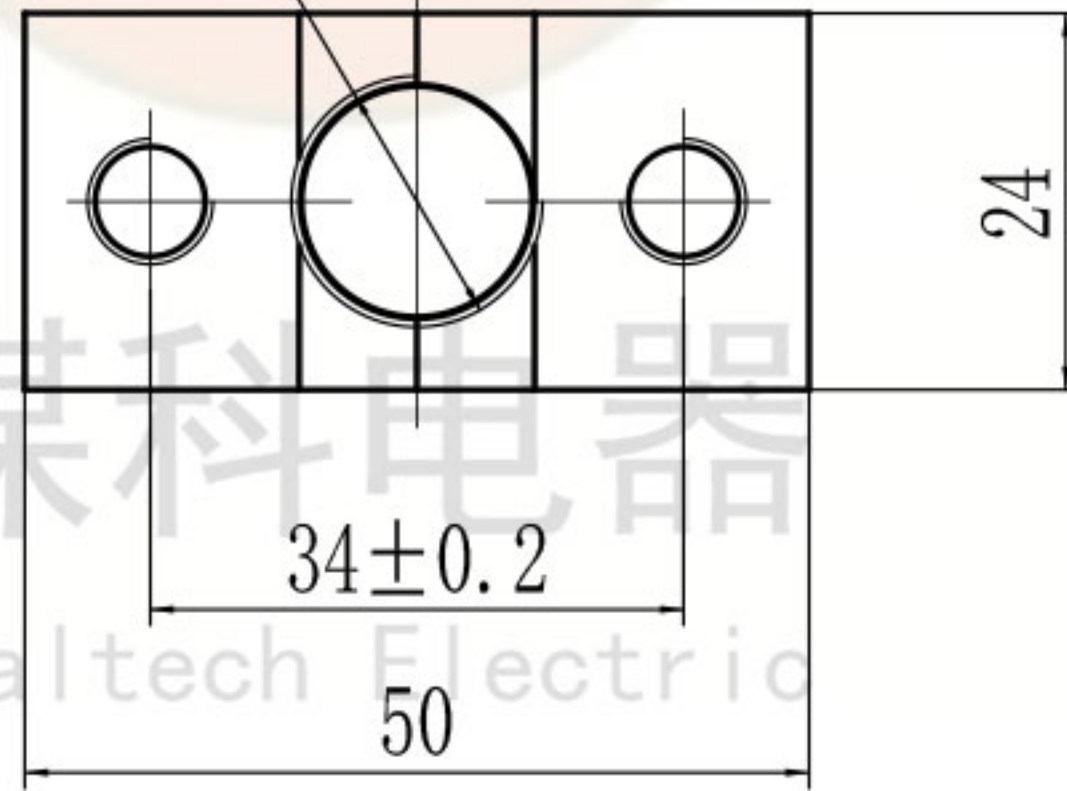
TK-JF16

全部  $\nabla 12.5$

$\phi 3^{-0.15}$  (导电杆紧固后配钻)



M16



www.wxmkdq.cn

技术要求

1. 去毛刺。
2. 酸洗或镀锡处理。

零件代号

借(通)用件登记

旧底图总号

底图总号

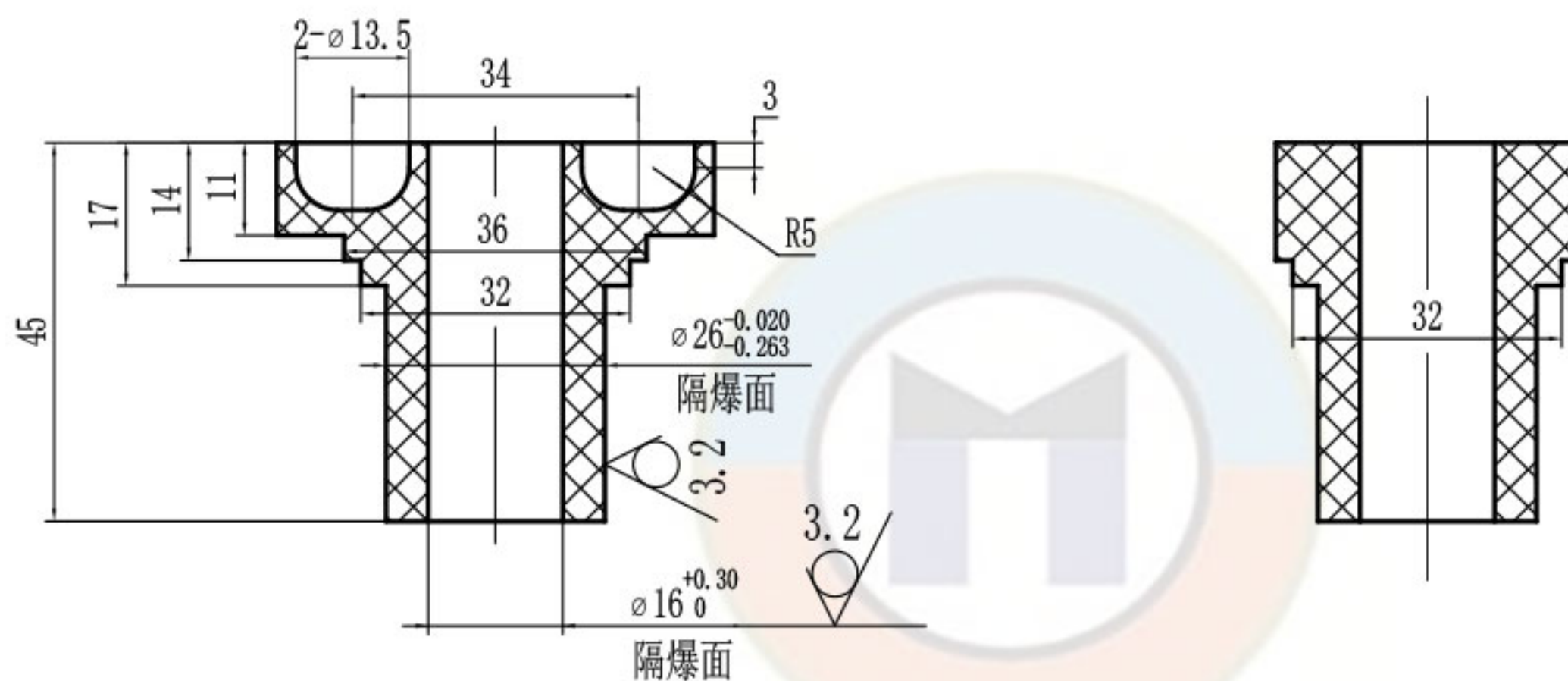
签字

日期

						H62或HP59-1黄铜			无锡煤科电器有限公司		
标记	处数	分区	更改文件号	签名	年月日	阶段标记	重量	比例	铜块		
设计	zouxyuan	2023-04-20	标准化					1:1			
校核			工艺								
主管设计			审核	zoufb	2023-04-20	共 1 张 第 1 张			版本 DW23D20	替代	
			批准								

(JB)099-91JF-LJL

其余 6.3

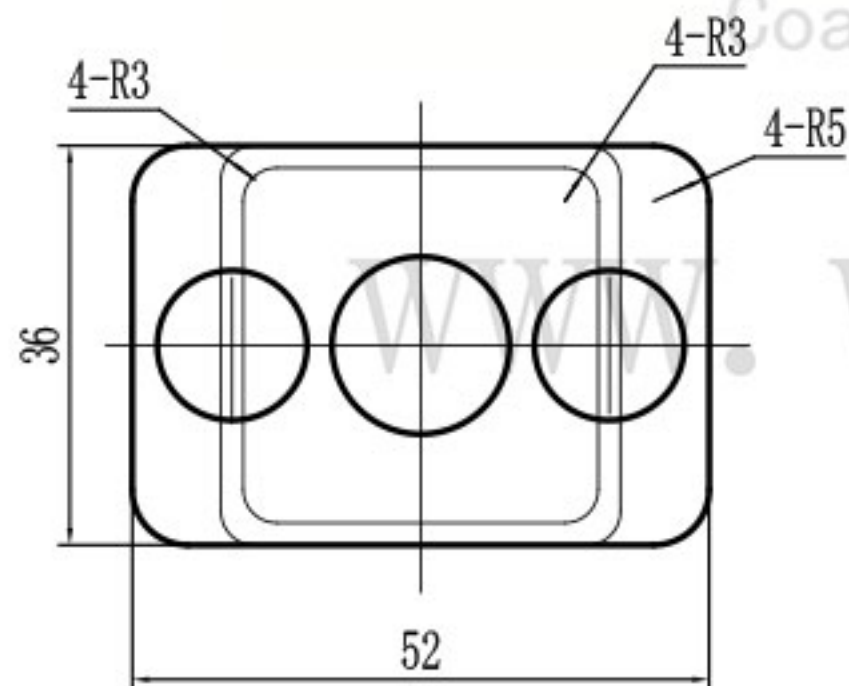


煤科电器

Coaltech Electric

技术要求

1. 未标注公差的尺寸公差等级按GB/T 1804-m。
2. 隔爆面不得有伤痕。
3. 无缺损, 无开裂, 表面光滑, 无毛边。



零件代号

借(通)用件登记

描图

描校

旧底图总号

底图总号

签字

日期

不饱和聚酯玻璃纤维  
增强模塑料DMC

无锡煤科电器有限公司

标记	处数	分区	更改文件号	签名	年月日	阶段	标记	重量	比例
设计	zouxyuan	2023-04-20	标准化						1:1
校核			工艺						
主管设计			审核	zoufb	2023-04-20				
			批准						

绝缘套管

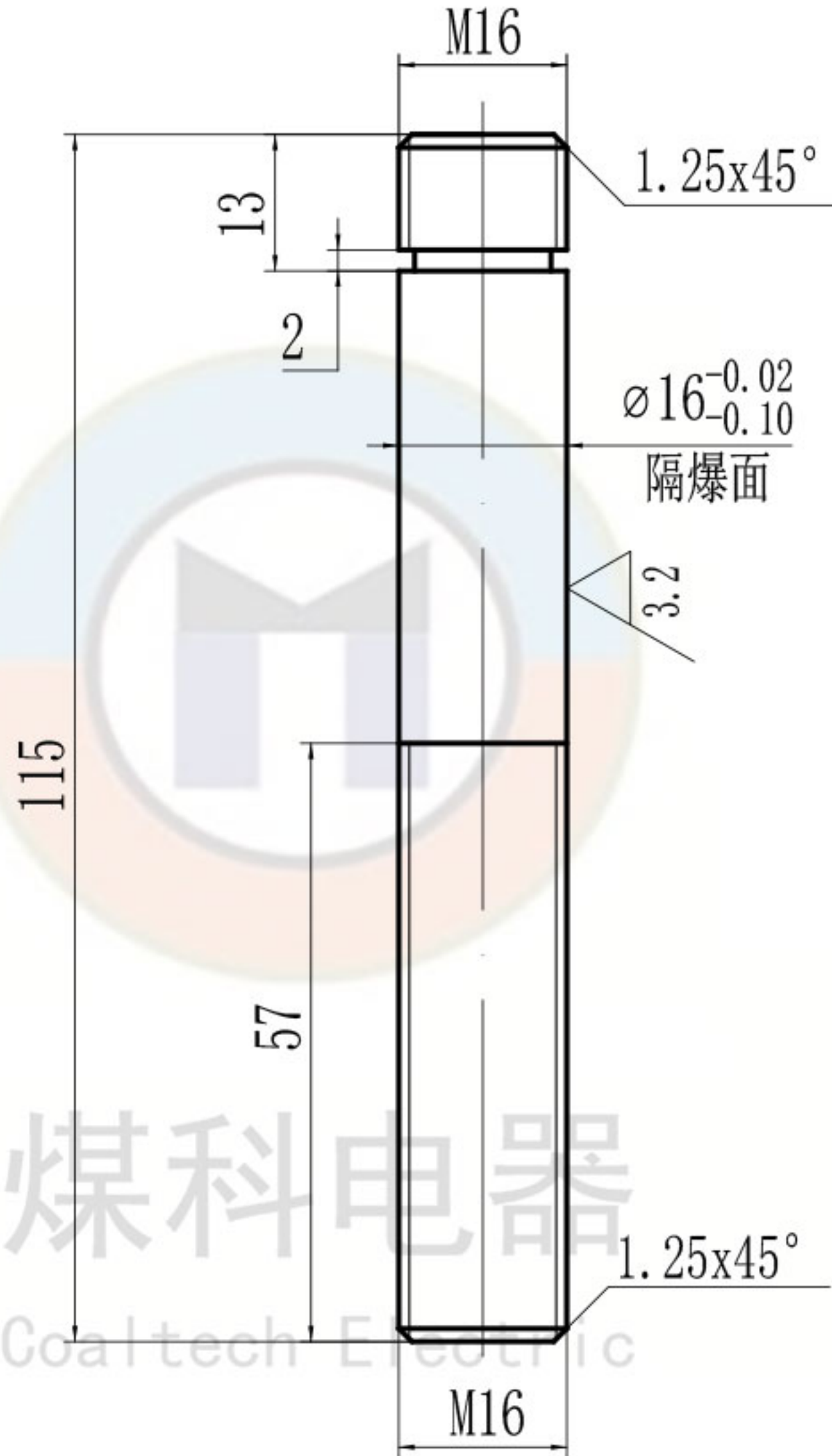
JYT-JF16-660(JB)

共 1 张 第 1 张 版本 DW23D20

替代

TG-JF16-660-110

其余  $\nabla 6.3$



www.wxmkdq.cn

技术要求

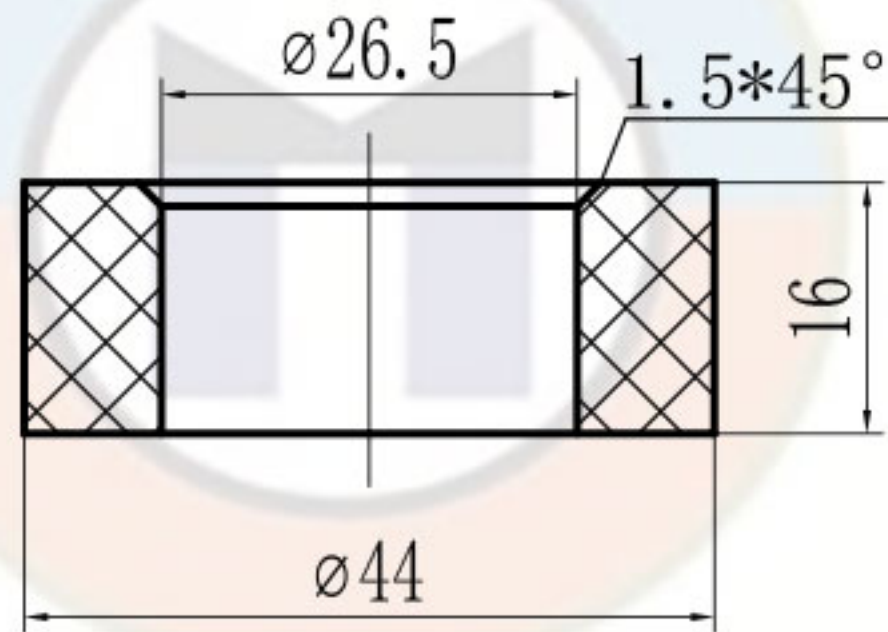
1. 去毛刺。
2. 隔爆面不得有伤痕。

零件代号  
借(通)用件登记

旧底图总号							H62			无锡煤科电器有限公司		
底图总号							阶段标记	重量	比例	导电杆		
签字	设计	zouxyuan	2023-04-20	标准化				1:1				
日期	主管设计			审核	zoufb	2023-04-20	共 1 张 第 1 张					
				批准						TG-JF16-660-110		

JYD-JF16-660(JB)

全部  $\nabla$  6.3



煤科电器  
Coaltech Electric

www.wankdq.cn 技术要求

1. 无缺损, 无开裂, 表面光滑无毛边。

零件代号

借(通)用件登记

旧底图总号

底图总号

签字

日期

不饱和聚酯玻璃纤维  
增强模塑料DMC

无锡煤科电器有限公司

阶段标记 重量 比例

绝缘衬垫

1:1

JYD-JF16-660(JB)

共 1 张 第 1 张 版本 DW23D20 替代