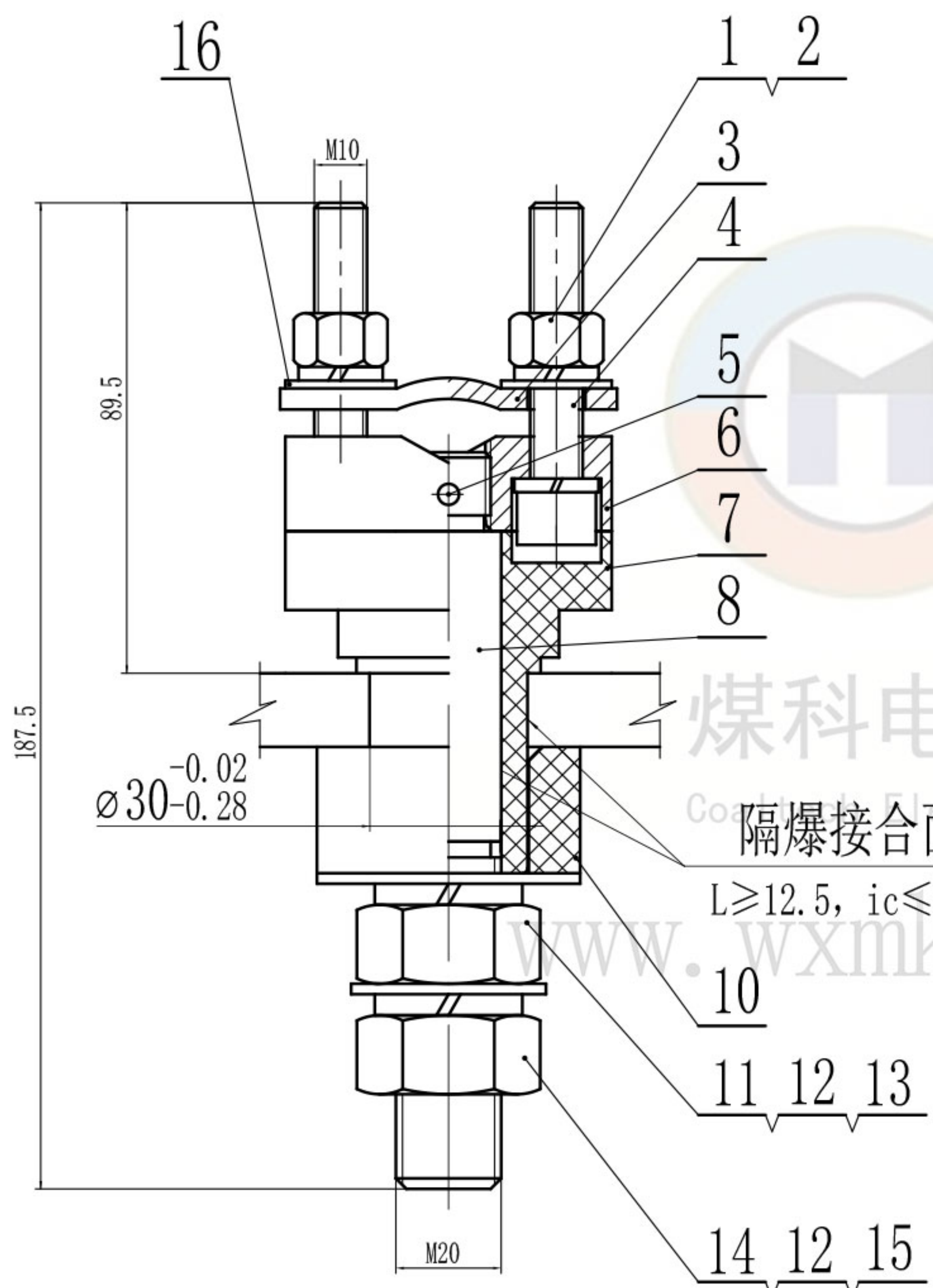


JF20-1140(JB)



技术要求

1. 本产品应符合GB/T 3836-2021、Q/MK MA0202-2022企业标准进行生产制造。
2. 产品各零件应该完好,无缺损,无开裂,表面光滑无毛边。
3. 注意保护隔爆面。

技术参数

1. 电压等级: 1140V
2. 导电杆大小: M20

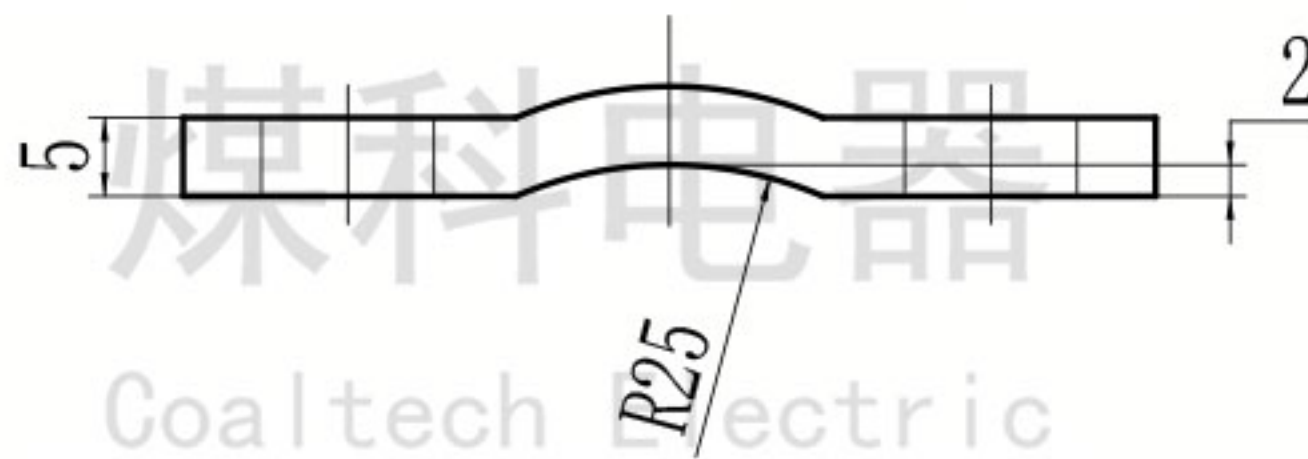
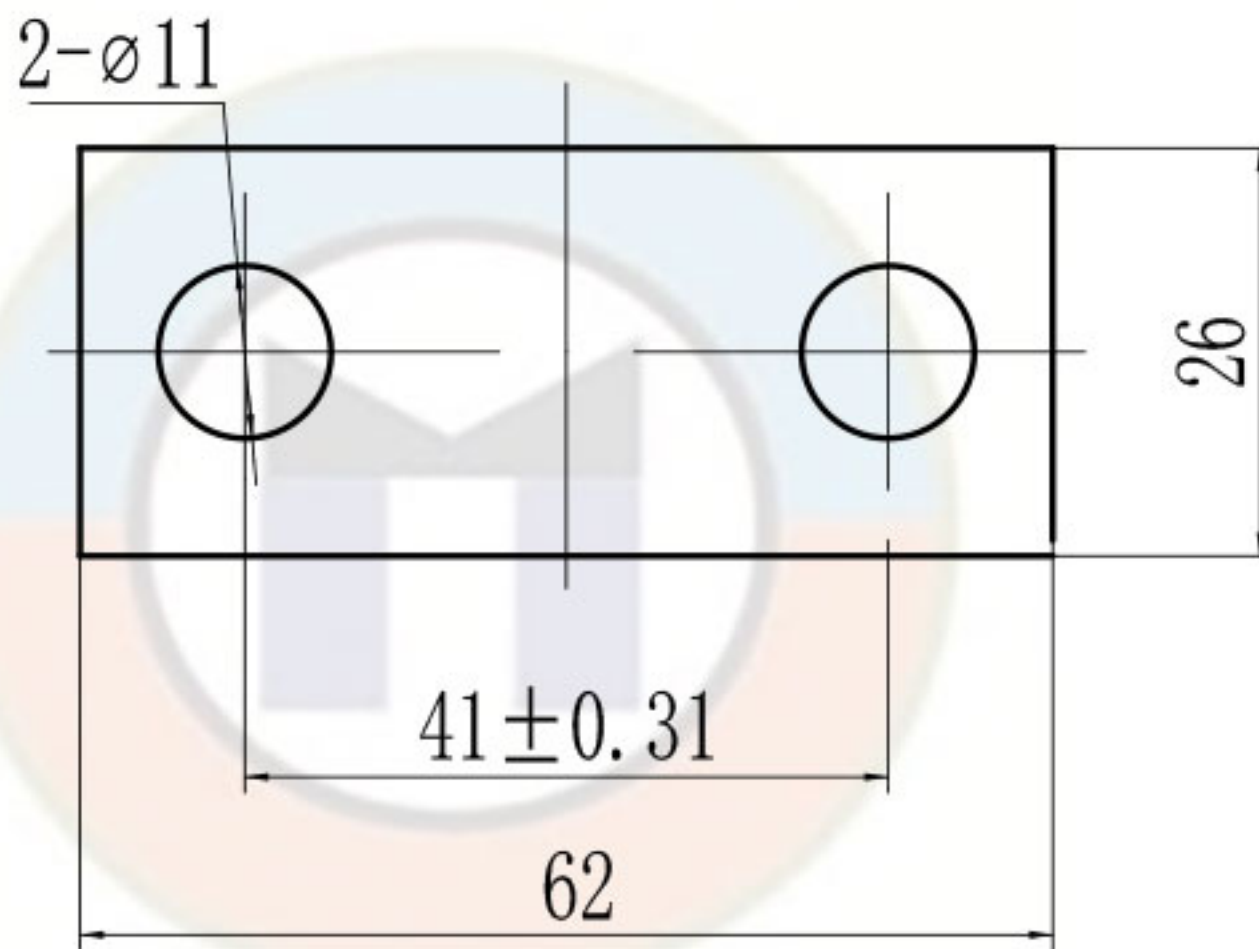
16	GB/T 97.1-2002	垫圈10	2	140HV			D. Zn. DC
15	GB/T 97.1-2002	垫圈20	1	140HV			D. Zn. DC
14	GB/T 6170-2015	螺母M20	1	4.8级			D. Zn. DC
13	GB/T 96.1-2002	大垫圈20	1	140HV			D. Zn. DC
12	GB/T 93-1987	弹垫20	2	65Mn			D. Zn. DC
11	GB/T 6170-2015	螺母M20	1	H62			
10	JYD-JF20-1140(JB)	绝缘垫圈	1	不饱和聚酯玻璃纤维增强塑料DMC			
9	GB/T 119.2-2000	销C4x8	1	35钢			
8	TG-JF20-1140-140	铜杆	1	T2纯铜			
7	JYT-JF20-1140(JB)	绝缘套管	1	不饱和聚酯玻璃纤维增强塑料DMC			
6	TK-JF20	铜块	1	H62或HP59-1黄铜			
5	GB/T 119.2-2000	销C4x10	1	35钢			
4	GB/T 70.1-2000	内六角螺栓M10x55	2	4.8级			D. Zn. DC
3	YB-JF20	压板	1	Q235A			D. Zn. DC
2	GB/T 93-1987	弹垫10	4	65Mn			D. Zn. DC
1	GB/T 6170-2015	螺母M10	2	4.8级			D. Zn. DC

序号	代号	名称	数量	材料	重量(g)		备注	
					单件	总计		
JF20-1140(JB)							无锡煤科电器有限公司	
隔爆型接线端子								
阶段标记					重量	比例	总图	
设计	zouxyuan	2023-04-17	标准化		1:1			
校核			工艺					
主管设计			审核	zoufb	2023-04-17			
批准					共1张	第1张	版本 DW23D17	替代

零件代号
借(通)用件登记
描图
描校
旧底图总号
底图总号
签字
日期

YB-JF20

全部 ∇ 12.5



技术要求

1. 去毛刺。
2. 镀锌处理。

零件代号

借(通)用件登记

旧底图总号

底图总号

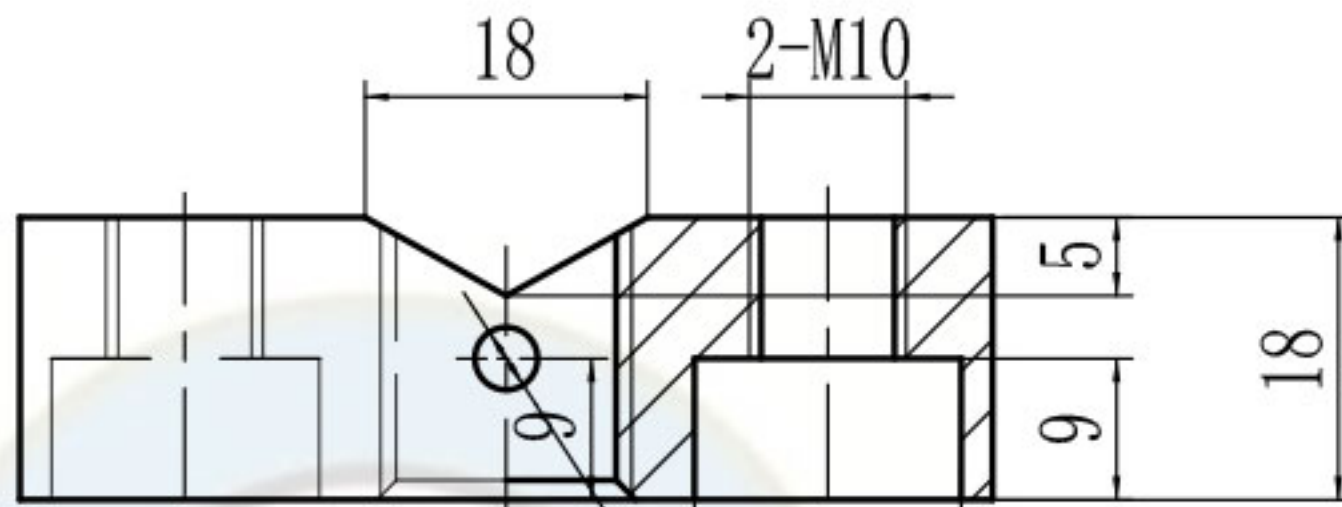
签字

日期

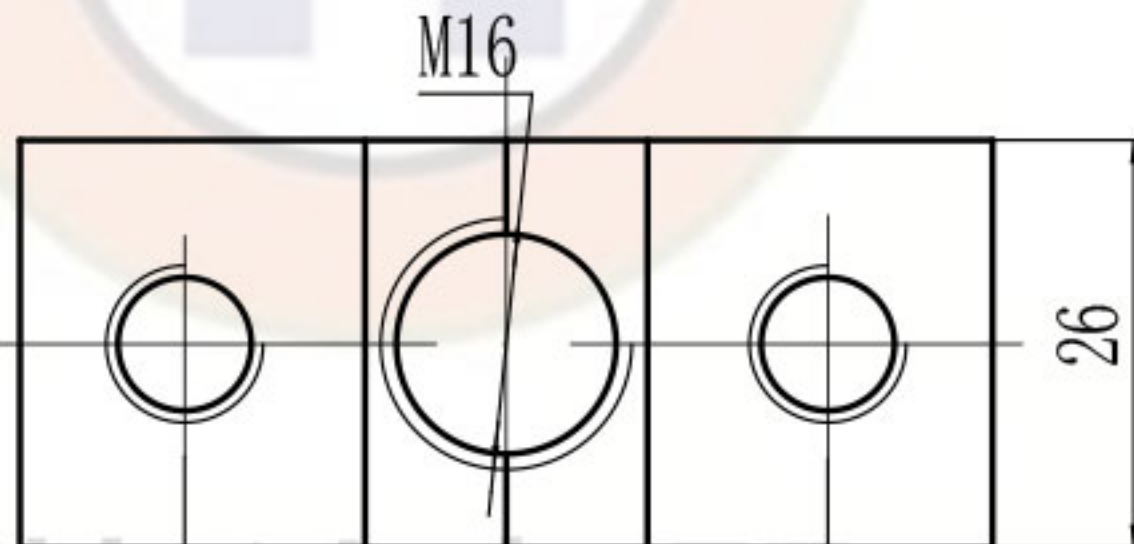
							Q235			无锡煤科电器有限公司		
							阶段标记	重量	比例	压板		
								1:1				
	标记	处数	分区	更改文件号	签名	年月日				YB-JF20		
	设计	zouxyuan	2023-04-17	标准化								
	校核			工艺						替代		
	主管设计			审核	zoufb	2023-04-17						
				批准			共 1 张	第 1 张	版本 DW23D17			

TK-JF20

全部 $\nabla 6.3$



$\phi 4_{-0.18}^{0}$ (导电杆紧固后配钻) $\phi 17.5$ 深9



技术要求

1. 去毛刺。
2. 酸洗或镀锡处理。

零件代号

借(通)用件登记

旧底图总号

底图总号

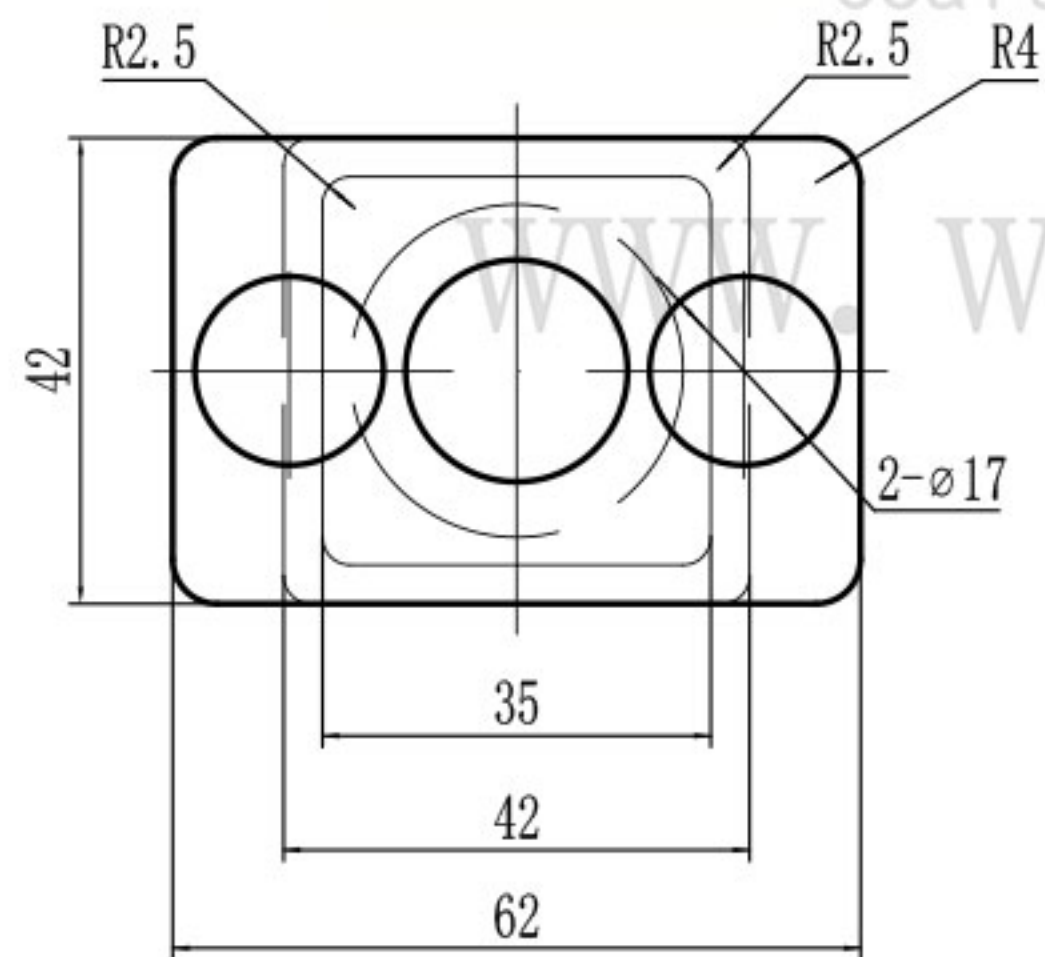
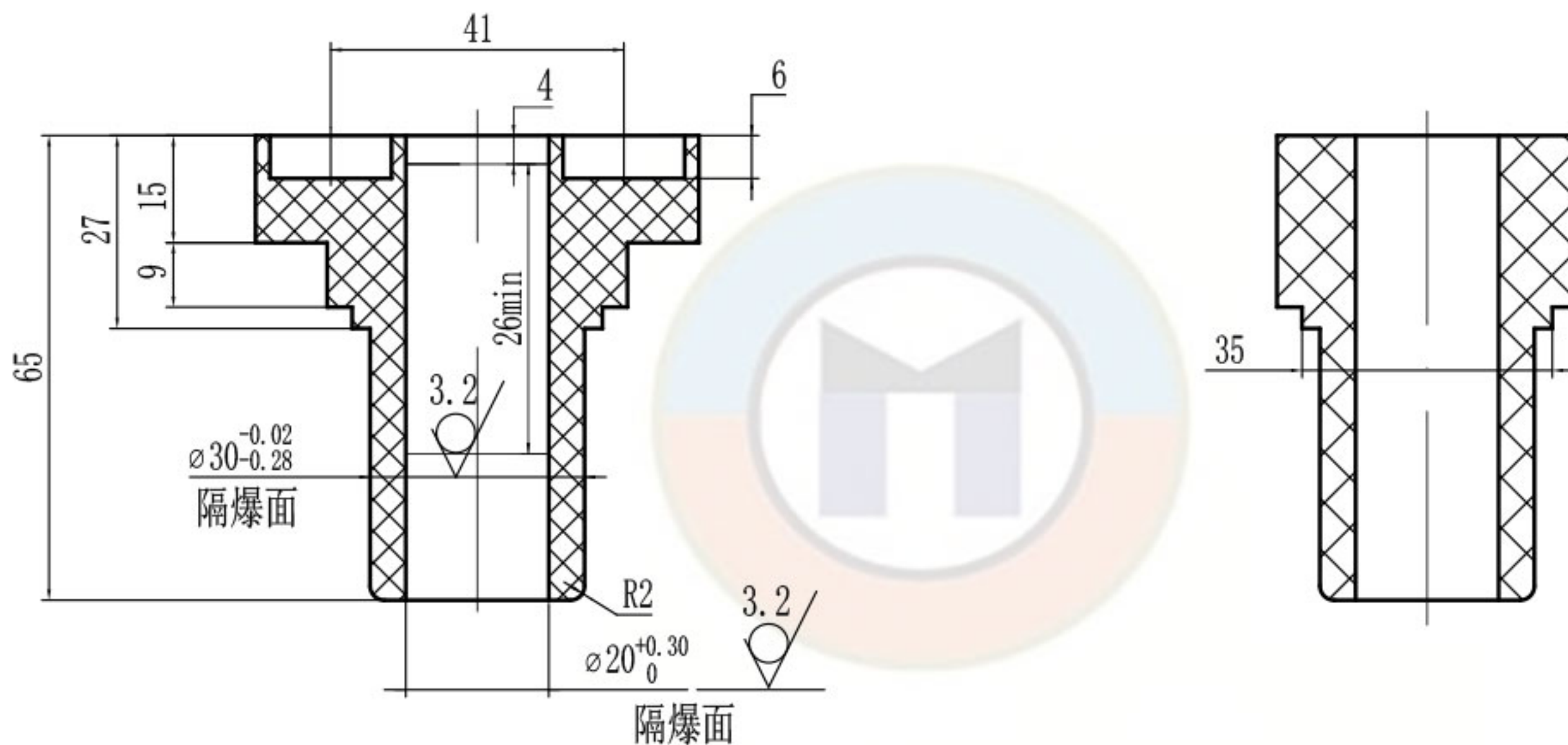
签字

日期

							H62或HP59-1黄铜			无锡煤科电器有限公司		
							阶段标记	重量	比例	铜块		
	设计	zouxyuan	2023-04-17	标准化					1:1			
	校核			工艺						TK-JF20		
	主管设计			审核	zoufb	2023-04-17						
				批准			共 1 张	第 1 张	版本 DW23D17	替代		

JYT-JF20-1140(JB)

其余 6.3



煤科电器

Coaltech Electric

技术要求

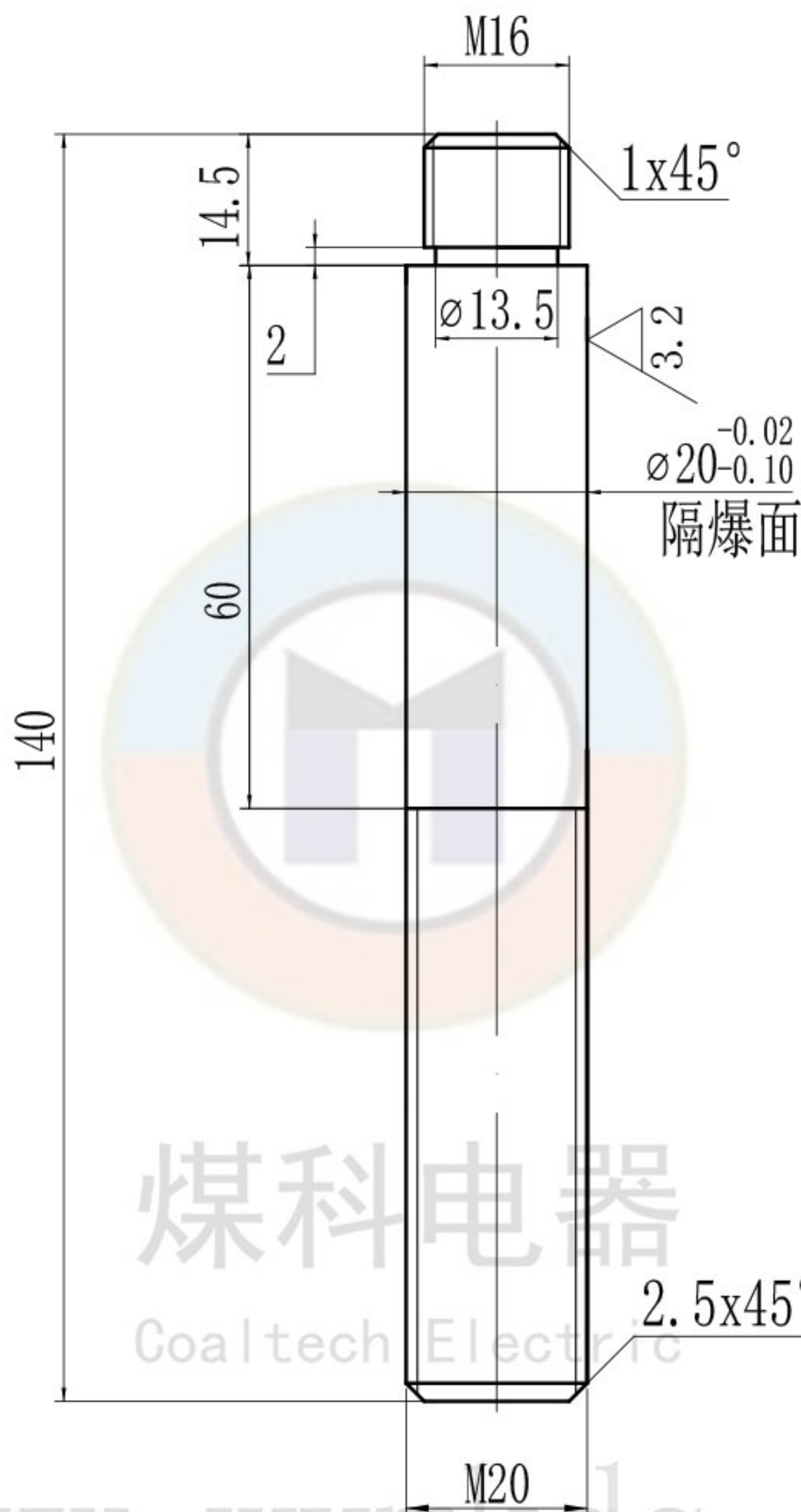
1. 未标注公差尺寸公差等级按GB/T 1804-m。
2. 隔爆面不得有伤痕。
3. 无缺损, 无开裂, 表面光滑, 无毛边。

零件代号
借(通)用件登记
描图
描校
旧底图总号
底图总号
签字
日期

						不饱和聚酯玻璃纤维 增强模塑料DMC			无锡煤科电器有限公司	
标记	处数	分区	更改文件号	签名	年月日	阶段	标记	重量	比例	绝缘套管
设计	zouxuyan	2023-04-17	标准化						1:1	
校核			工艺							JYT-JF20-1140(JB)
主管设计			审核	zoufb	2023-04-17					
						共 1 张	第 1 张	版本	DW23D17	替代

TG-JF20-1140-140

其余 $\nabla 6.3$



煤科电器
Coaltech Electric

www.wxinkdq.cn

技术要求

1. 去毛刺。
2. 隔爆面不得有伤痕。

零件代号

借(通)用件登记

旧底图总号

底图总号

签字

日期

1

标记	处数	分区	更改文件号	签名	年月日
设计	zouxyuan	2023-04-17	标准化		
校核			工艺		
主管设计			审核	zoufb	2023-04-17
			批准		

T2纯铜

无锡煤科电器有限公司

阶段标记 重量 比例

1:1

铜杆

TG-JF20-1140-140

共 1 张 第 1 张 版本 DW23D17 替代

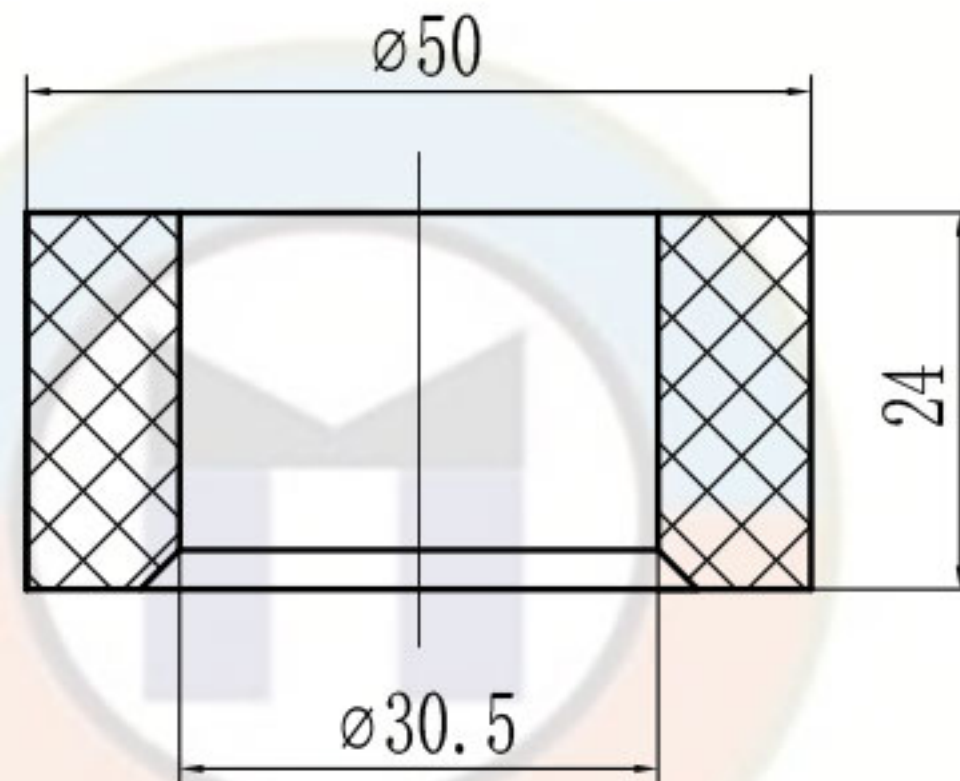
2

3

4

JYD-JF20-1140(JB)

全部 $\frac{6.3}{\nabla}$



煤科电器
Coaltech Electric

www.wxmkdq.cn

技术要求

1. 无缺损, 无开裂, 表面光滑无毛边。
2. 未注倒角 $2.5 \times 45^\circ$ 。

零件代号

借(通)用件登记

旧底图总号

底图总号

签字

日期

不饱和聚酯玻璃纤维
增强模塑料DMC

无锡煤科电器有限公司

标记	处数	分区	更改文件号	签名	年月日
设计	zouxyuan	2023-04-17	标准化		
校核			工艺		
主管设计			审核	zoufb	2023-04-17
			批准		

阶段标记

重量

比例

1:1

绝缘衬垫

JYD-JF20-1140(JB)

共 1 张 第 1 张

版本 DW23D17

替代