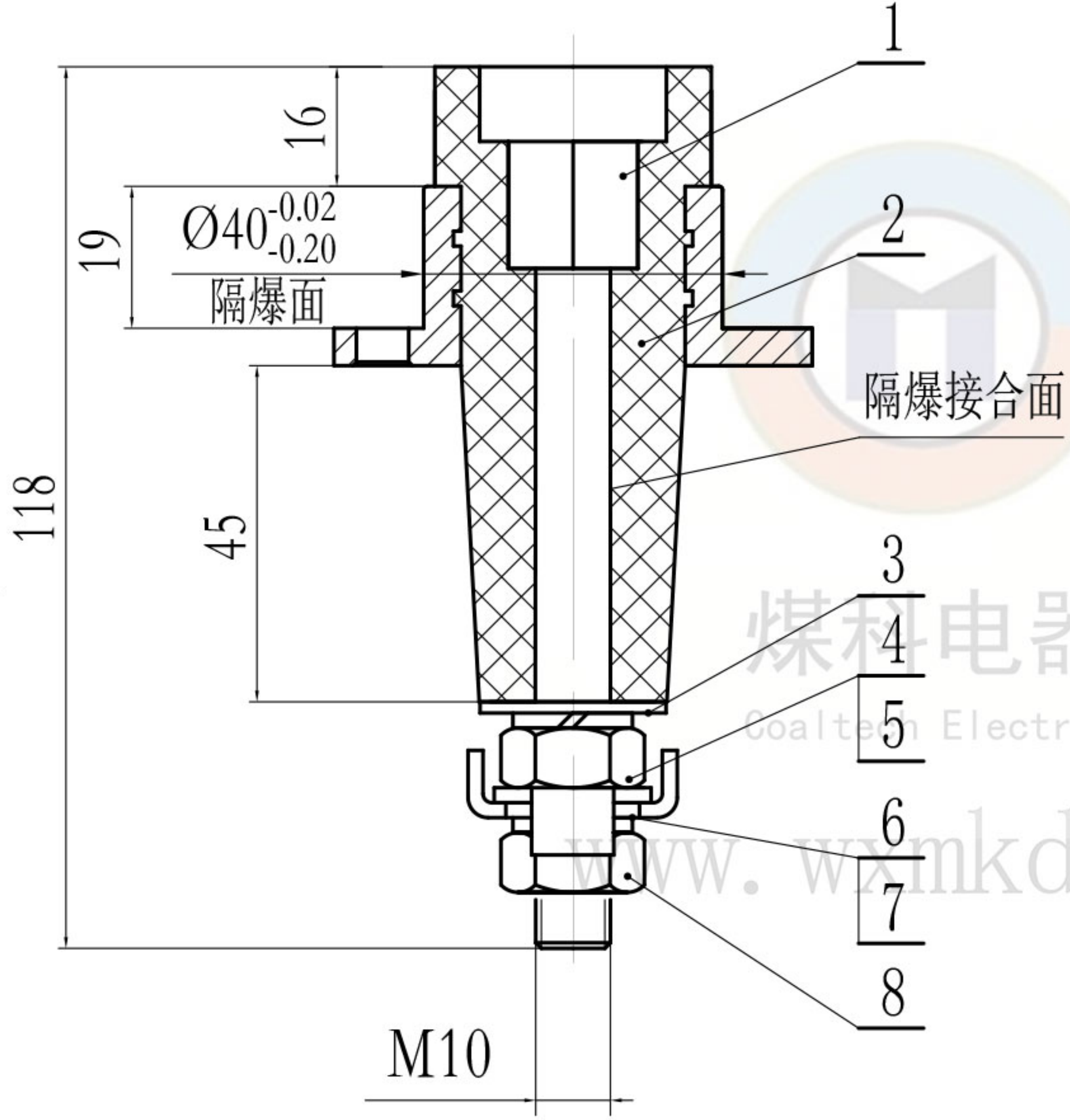


JP10-3KHD-Φ40-ZT



技术要求

1. 产品各零件应该完好, 无缺损, 无开裂, 表面光滑无毛边。
2. 隔爆面不得有伤痕等缺陷。

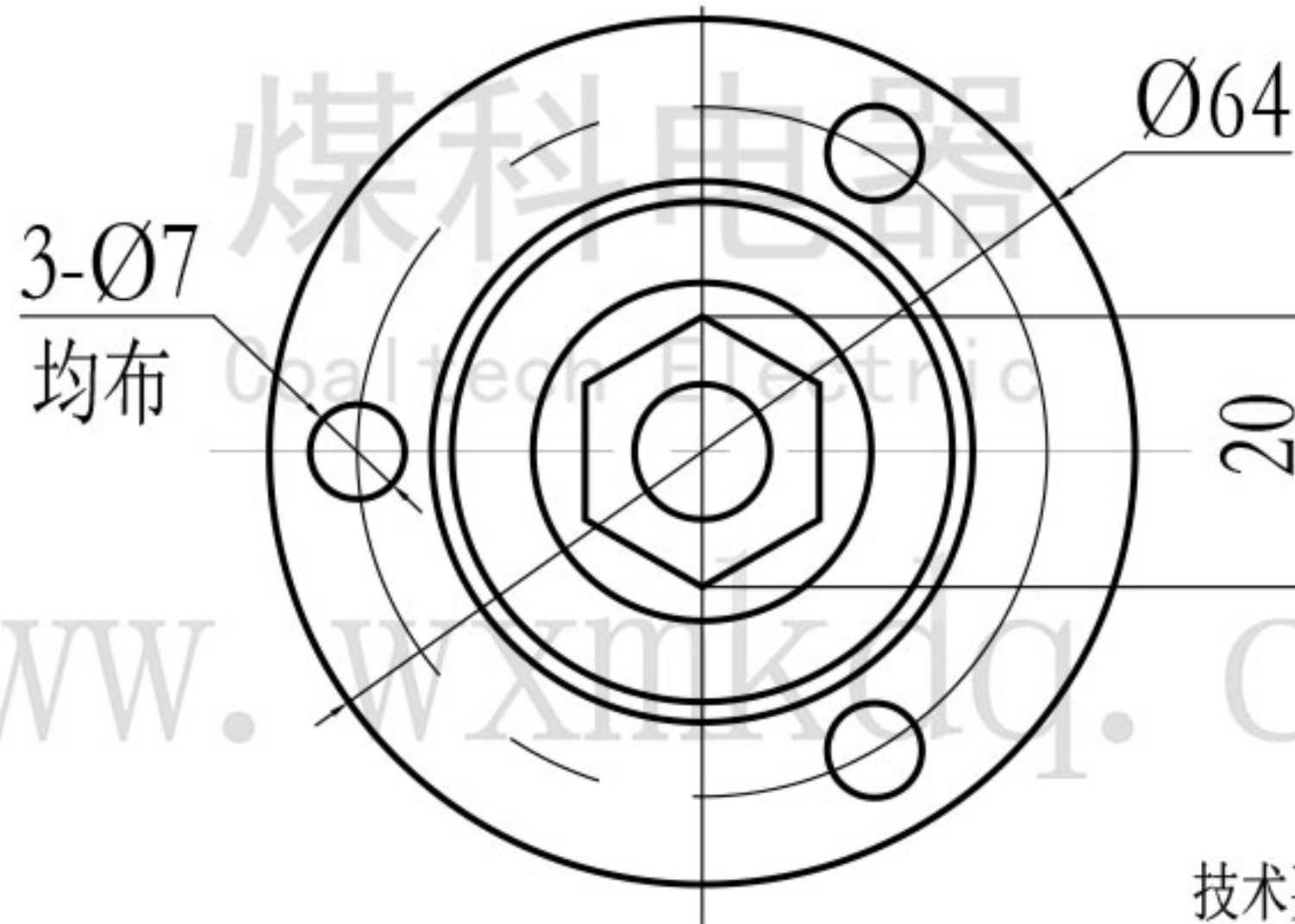
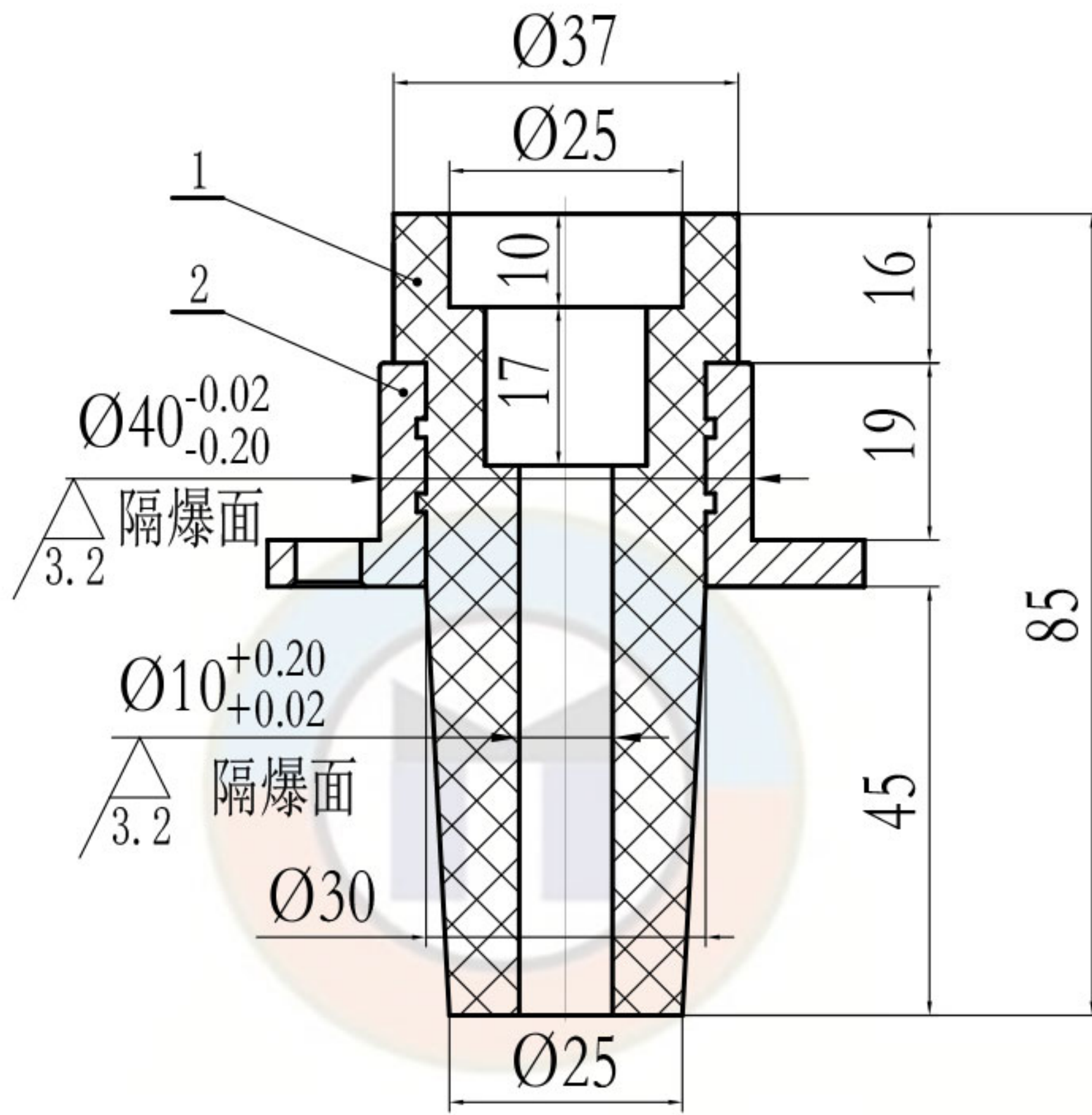
技术参数

1. 电压等级: 3300V

8	GB6172-86	螺母 M10	1	4.8级				
7	GD-10-T	铜弓形垫圈10	1	H62				
6	GD-10-G	钢弓形垫圈10	1	Q235A				
5	GB93-87	弹垫10	2	65Mn				
4	GB6172-86	螺母 M10	1	H62				
3	GB96-85	垫圈 10	1	140HV				
2	DT-JP10-3KH-Φ40	端子套	1	不饱和聚酯玻璃纤维增强模塑料DMC				
1	TG-F16-M10D-G10-108	铜杆	1	H62				
序号	代号	名称	数量	材料	单件重量(g)	总计重量(g)	备注	
				JP10-3KHD-Φ40			无锡煤科电器有限公司	
				隔爆型接线端子			总图	
标记	处数	分区	更改文件号	签名	年月日	阶段标记	重量	比例
设计	邹欣源	2022-11-11	标准化					1:1
校核			工艺			JP10-3KHD-Φ40-ZT		
主管设计			审核	邹富宝	2022-11-15	共1张 第1张 版本 DW22K15 替代		
			批准					

零件代号
借(通)用件登记
描图
描校
旧底图总号
底图总号
签字
日期

DT-JP10-3KH-Φ40

其余 $\nabla 6.3$ 

技术要求

1. 去毛刺。
2. 防爆面不得有伤痕。
3. 件1和件2(TT-Φ40(JP))压制成一体。

零件代号

借(通)用件登记

旧底图总号

底图总号

签字

日期

不饱和聚酯玻璃纤维
增强模塑料DMC

无锡煤科电器有限公司

阶段标记

重量

比例

端子套

1:1

DT-JP10-3KH-Φ40

共1张 第1张

版本 DW22K15

替代

1

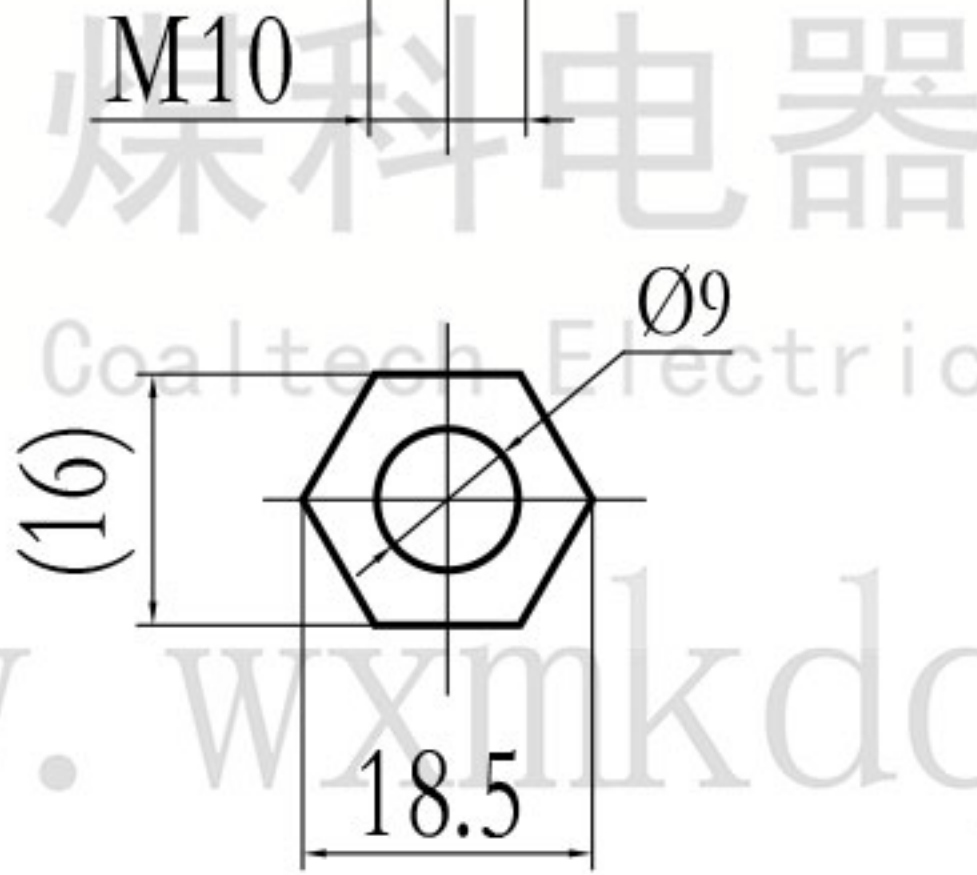
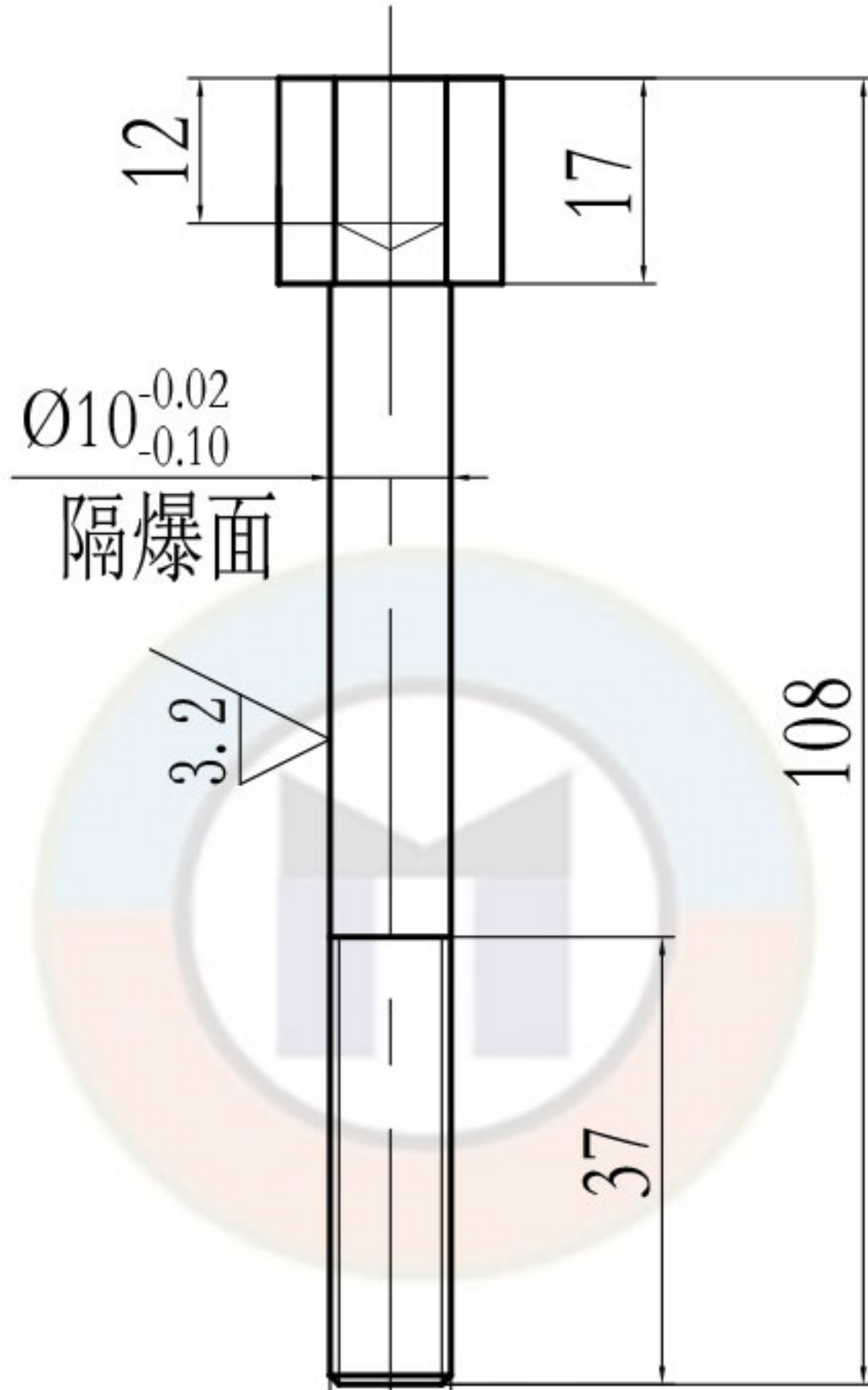
2

3

4

TG-F16-M10D-G10-108

其余 $\nabla 6.3$



技术要求

1. 去毛刺。
2. 隔爆面不得有伤痕。

零件代号

借(通)用件登记

旧底图总号

底图总号

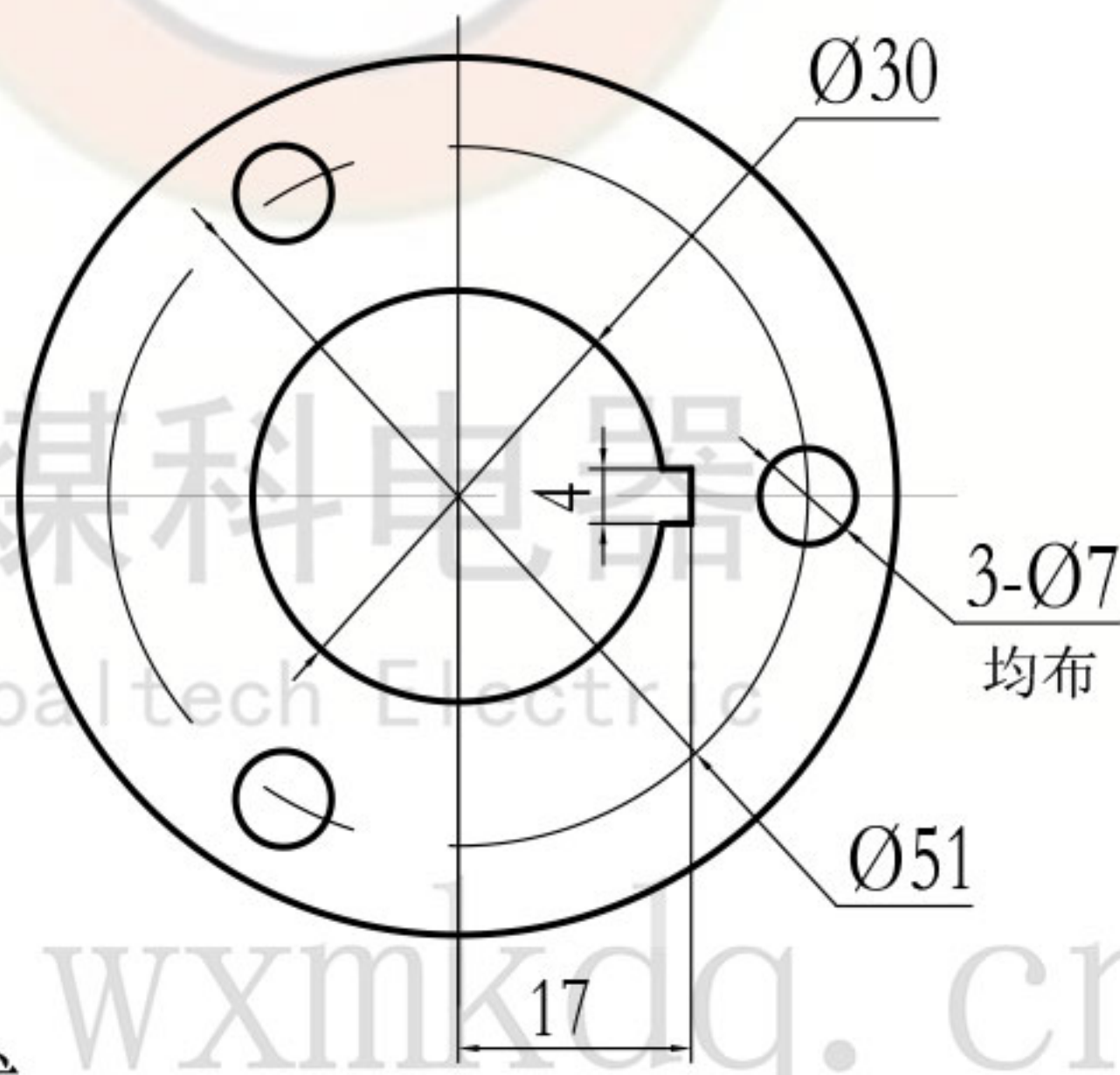
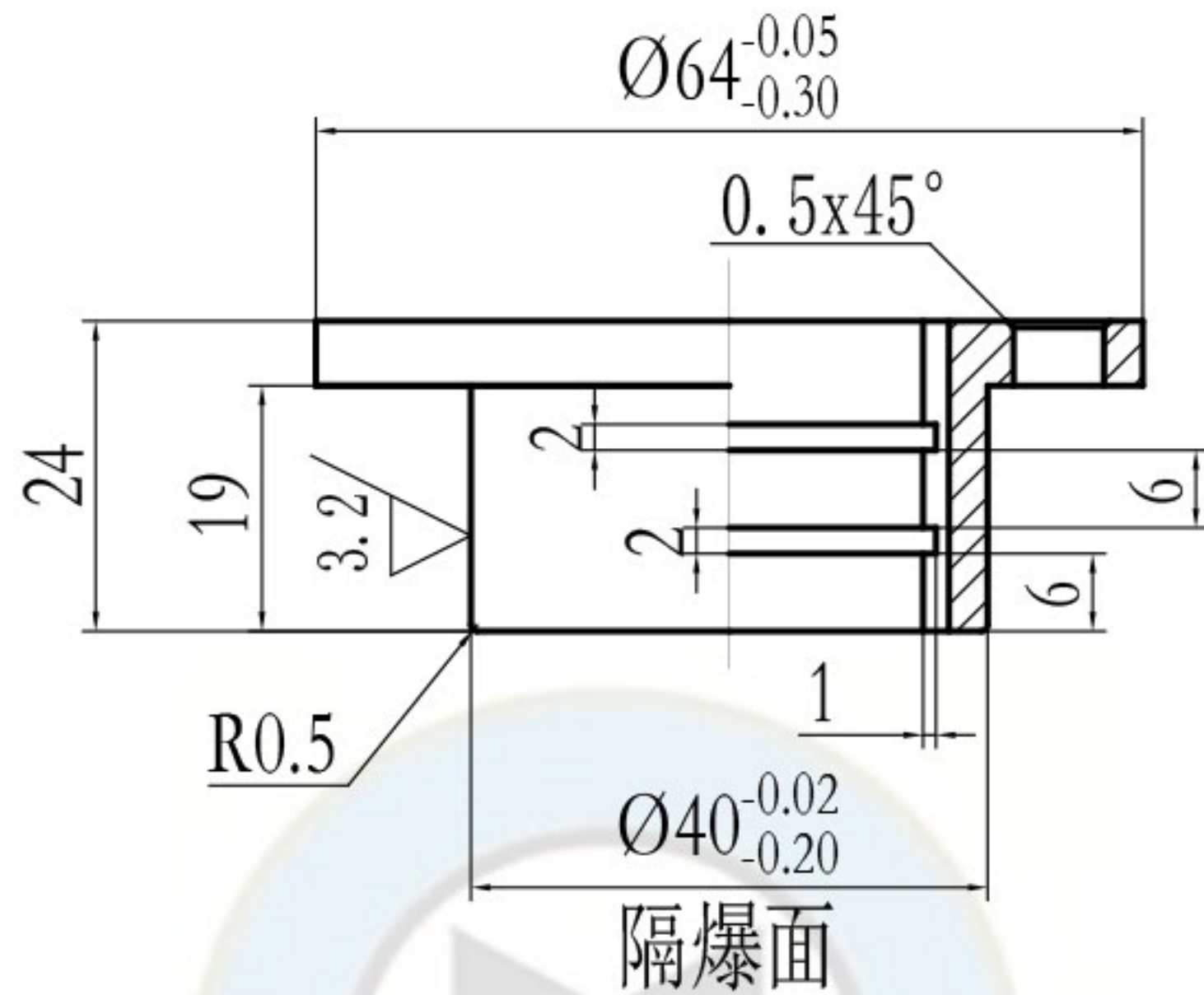
签字

日期

						H62			无锡煤科电器有限公司		
标记	处数	分区	更改文件号	签名	年月日	阶段标记	重量	比例	铜杆		
设计	邹欣源	2022-11-11	标准化					1:1			
校核			工艺								
主管设计			审核	邹富宝	2022-11-15				TG-F16-M10D-G10-108		
			批准			共 1 张 第 1 张	版本 DW22K15	替代			

TT-Φ40(JP)

其余 $\nabla 6.3$



技术要求

1. 未标注公差的尺寸公差等级按GB1804-m。
2. 去毛刺。
3. 注意保护隔爆面。

零件代号

借(通)用件登记

旧底图总号

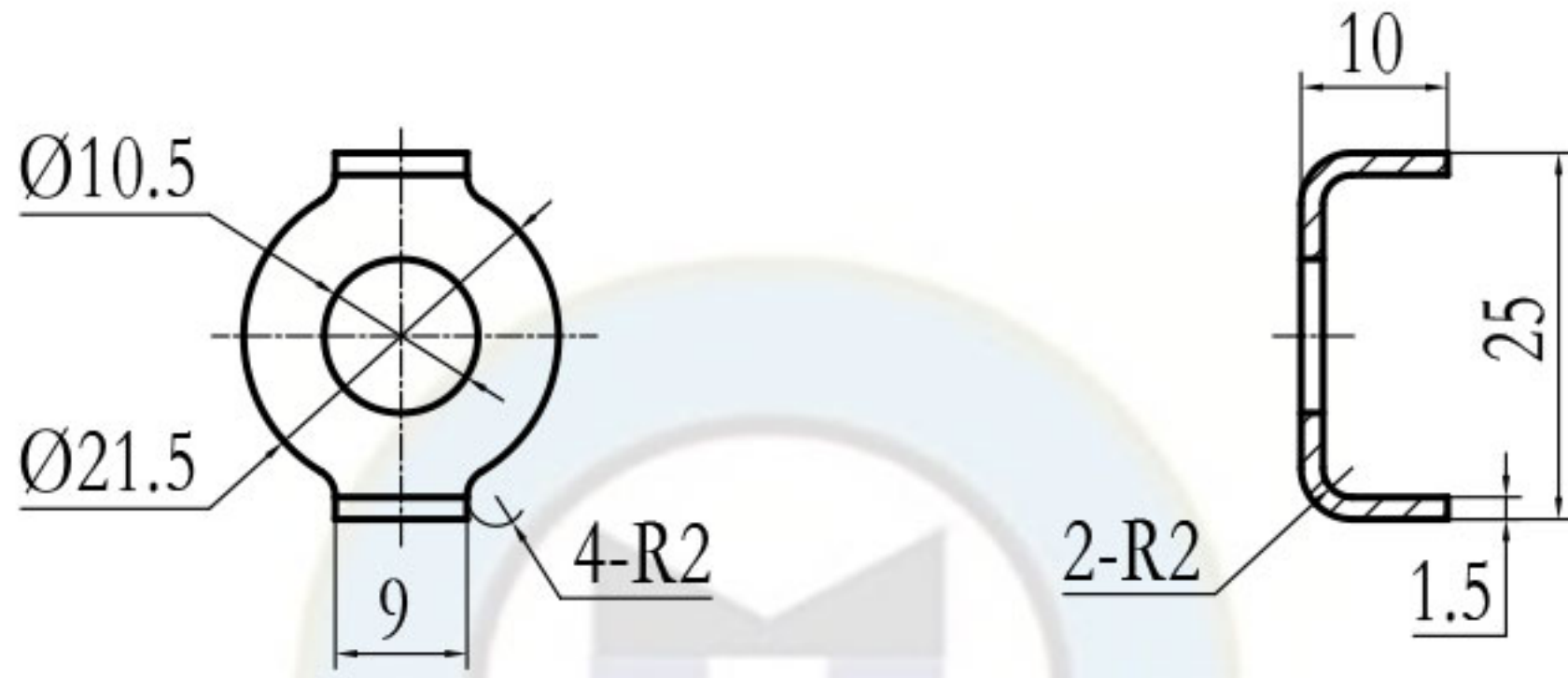
底图总号

签字

日期

						H59黄铜			无锡煤科电器有限公司		
标记	处数	分区	更改文件号	签名	年月日	阶段标记	重量	比例	铜套		
设计	邹欣源	2022-11-11	标准化					1:1			
校核			工艺								
主管设计			审核	邹富宝	2022-11-15				TT-Φ40(JP)		
			批准			共 1 张 第 1 张	版本 DW22K15	替代			

GD-10-G



煤科电器
Coaltech Electric

www.wxmkdq.cn

技术要求:

- 1、去毛刺。
- 2、镀锌处理。

零件代号

借(通)用件登记

旧底图总号

底图总号

签字

日期

							Q235A			无锡煤科电器有限公司		
							阶段标记	重量	比例	钢弓形垫圈10		
									1:1			
										GD-10-G		
							共 1 张 第 1 张			版本 DW22K15 替代		

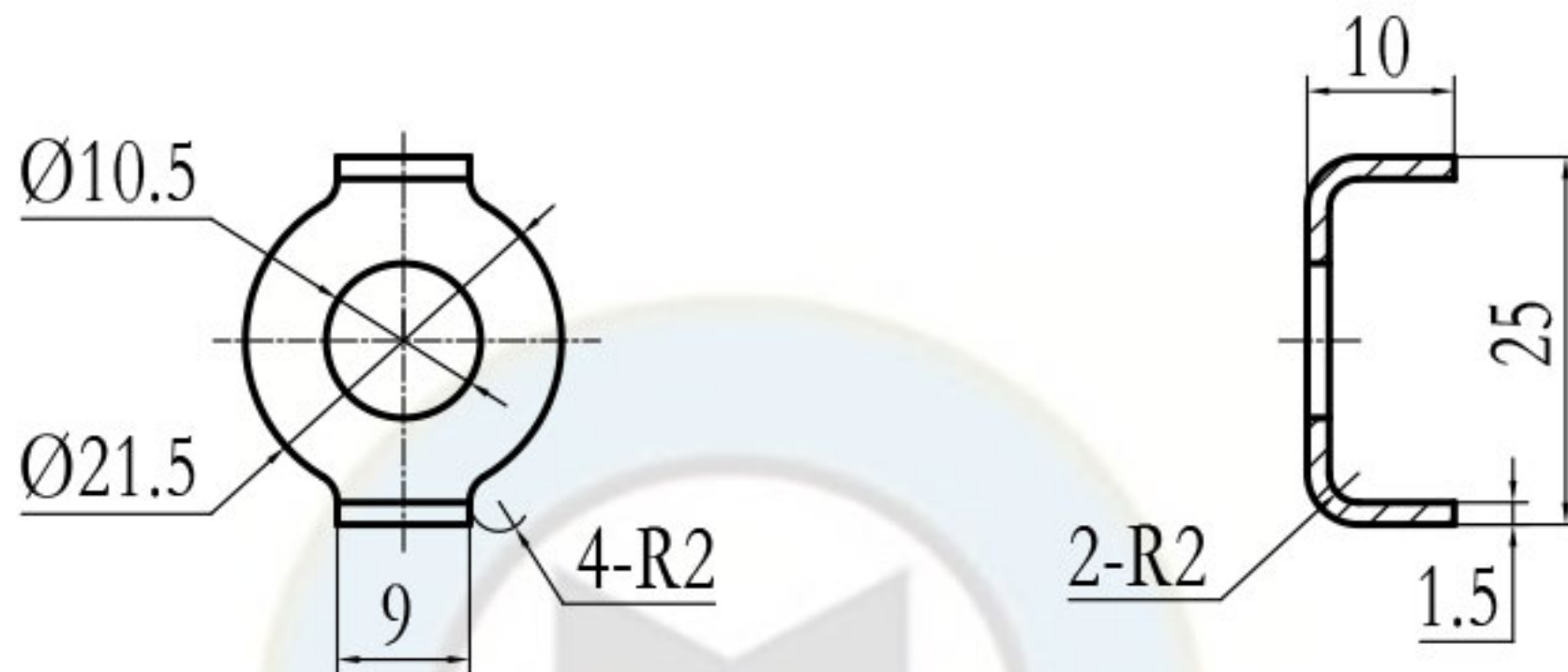
1

2

3

4

L-01-GD



煤科电器

Coaltech Electric

www.wxmkdq.cn

技术要求:

1、去毛刺。

零件代号

借(通)用件登记

旧底图总号

底图总号

签字

日期

							H62黄铜			无锡煤科电器有限公司		
							阶段标记	重量	比例	铜弓形垫圈10		
	设计	邹欣源	2022-11-11	标准化				1:1				
	校核			工艺						GD-10-T		
	主管设计			审核	邹富宝	2022-11-15						
				批准			共 1 张	第 1 张	版本 DW22K15	替代		

1

2

3

4