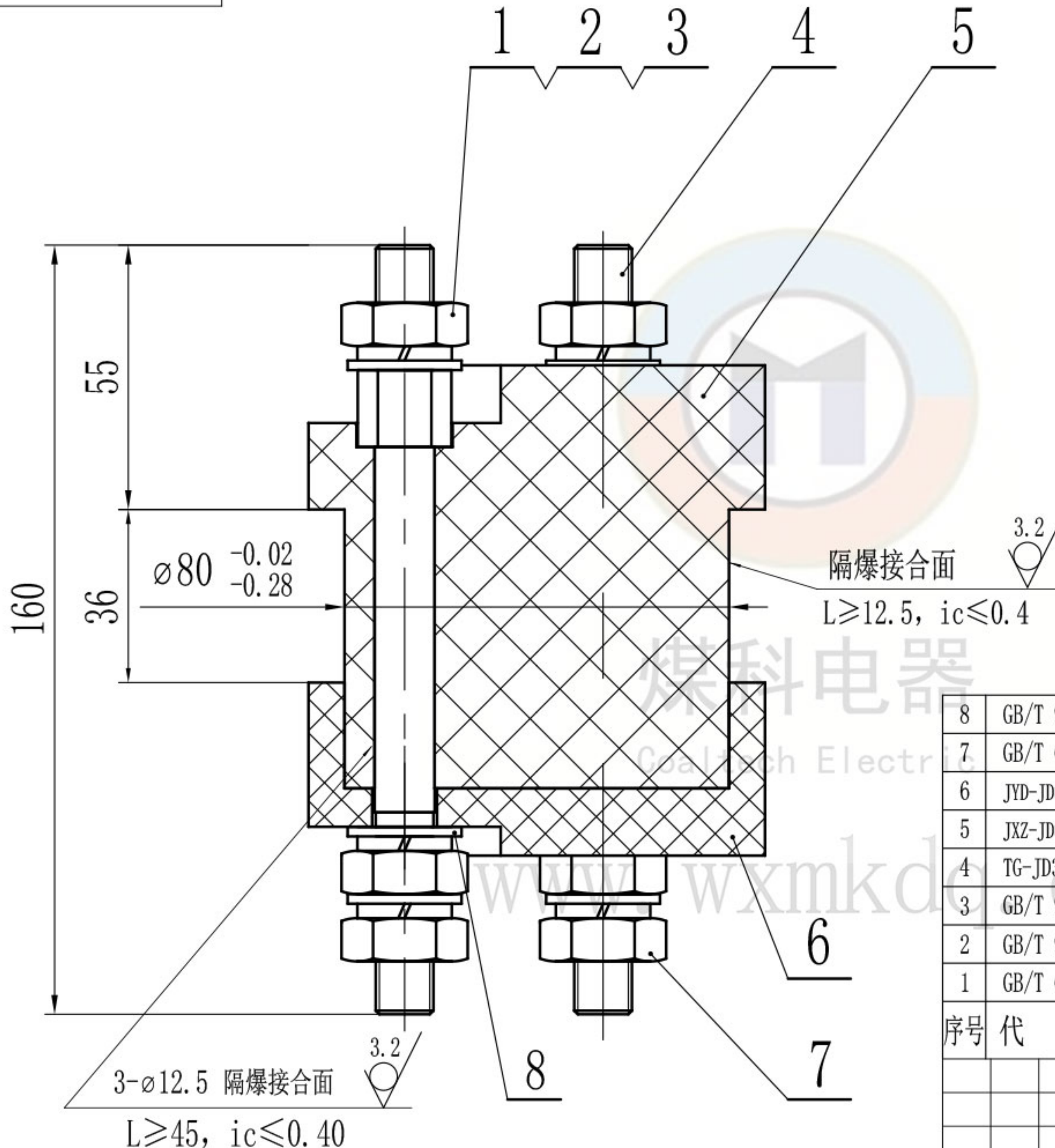


JD3-1140(C)-ZT



技术要求

1. 本产品应符合GB/T 3836-2021、Q/MK MA0201-2022企业标准进行生产制造。
2. 产品各零件应该完好,无缺损,无开裂,表面光滑无毛边。
3. 隔爆面不得有伤痕等缺陷。

技术参数

1. 电压等级: 1140V
2. 导电杆: M12、芯数: 3芯

8	GB/T 97.1-2002	垫圈12	3	140HV			D. Zn. DC
7	GB/T 6170-2000	螺母12	3	4.8级			D. Zn. DC
6	JYD-JD3-1140(C)	绝缘衬垫	1	不饱和聚酯玻璃纤维增强模塑料DMC			
5	JXZ-JD3-1140(C)	接线座	1	不饱和聚酯玻璃纤维增强模塑料DMC			
4	TG-JD3-1140(C)-160	铜杆	3	H62			
3	GB/T 97.1-2002	垫圈12	6	140HV			D. Zn. DC
2	GB/T 93-1987	弹垫12	9	65Mn			D. Zn. DC
1	GB/T 6170-2000	螺母M12	6	H62			

序号	代号	名称	数量	材料	重量		备注	
					单件重	总计量		
				JD3-1140(C)		无锡煤科电器有限公司		
				隔爆型接线端子				
标记	处数	分区	更改文件号	签名	年月日	阶段标记	重量	比例
设计	zouxyuan	2023-03-15	标准化					1:1
校核			工艺					
主管设计			审核	zoufb	2023-03-15			
			批准			共1张 第1张	版本 DW23C15	替代

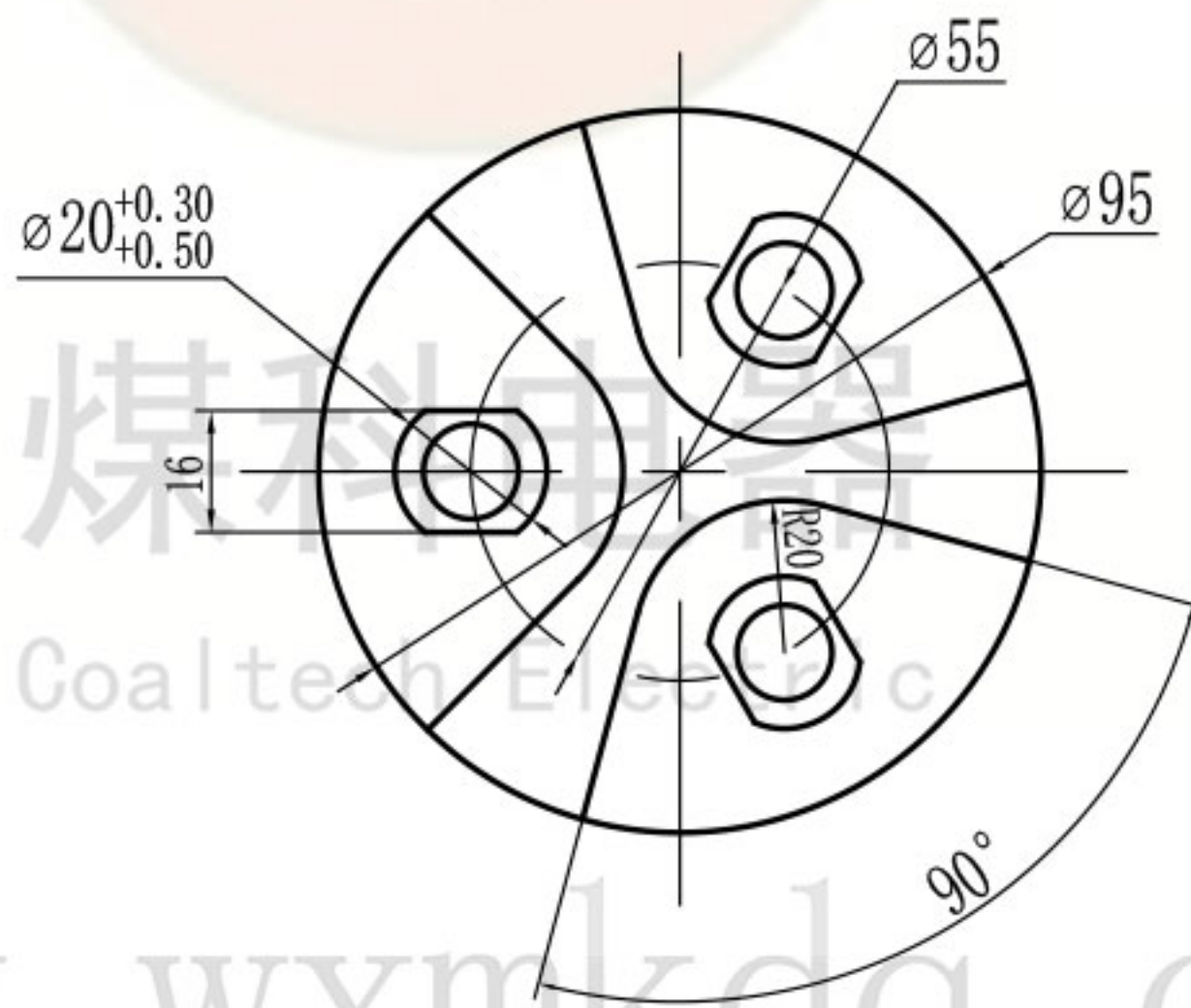
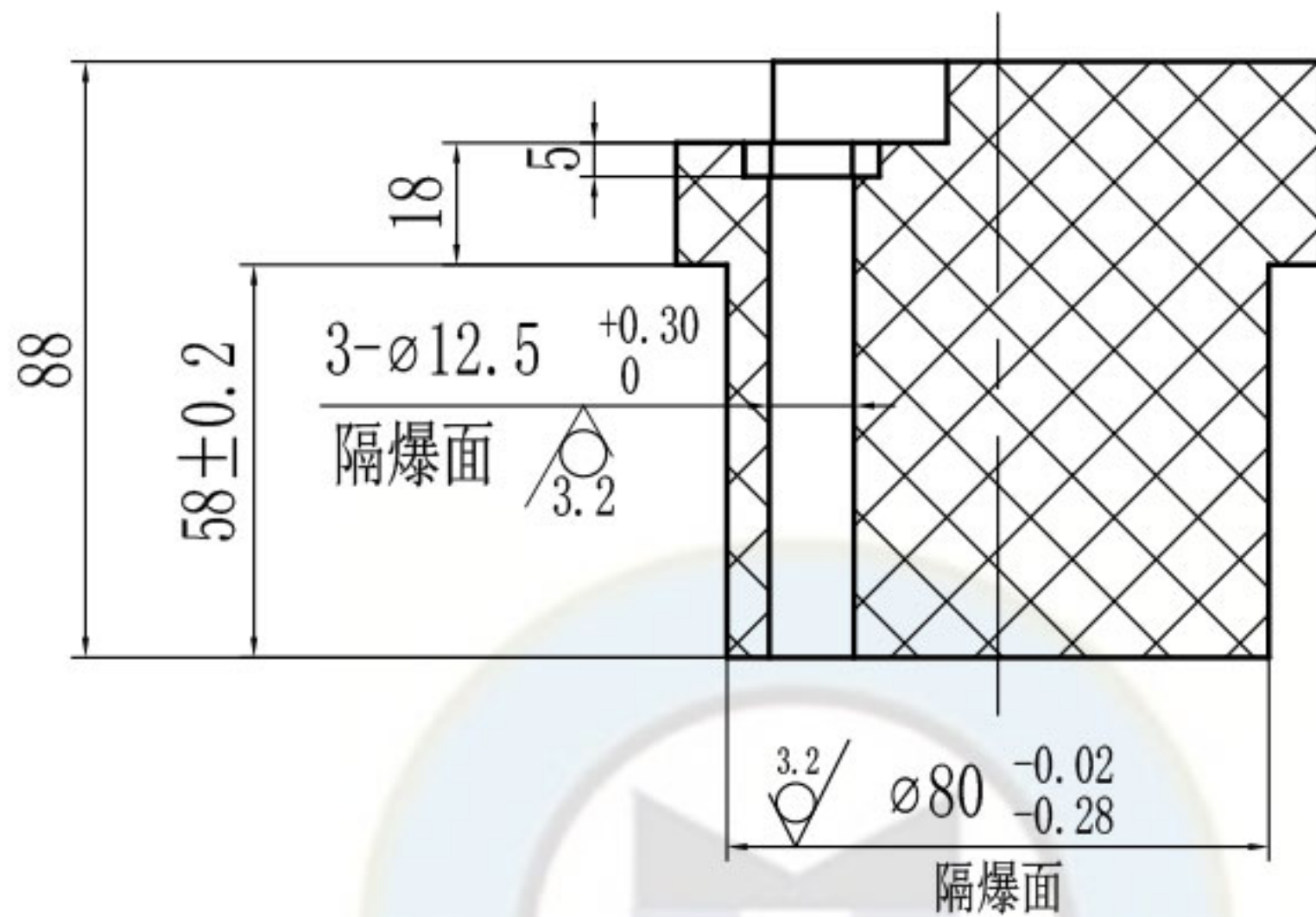
总图

JD3-1140(C)-ZT

零件代号
借(通)用件登记
描图
描校
旧底图总号
底图总号
签字
日期

JXZ-JD3-1140(C)

全部 $\sqrt{6.3}$



技术要求

1. 未注公差的尺寸公差等级按GB/T 1804-M。

零件代号

借(通)用件登记

旧底图总号

底图总号

签字

日期

不饱和聚酯玻璃纤维
增强模塑料DMC

无锡煤科电器有限公司

阶段标记 质量 比例

接线座

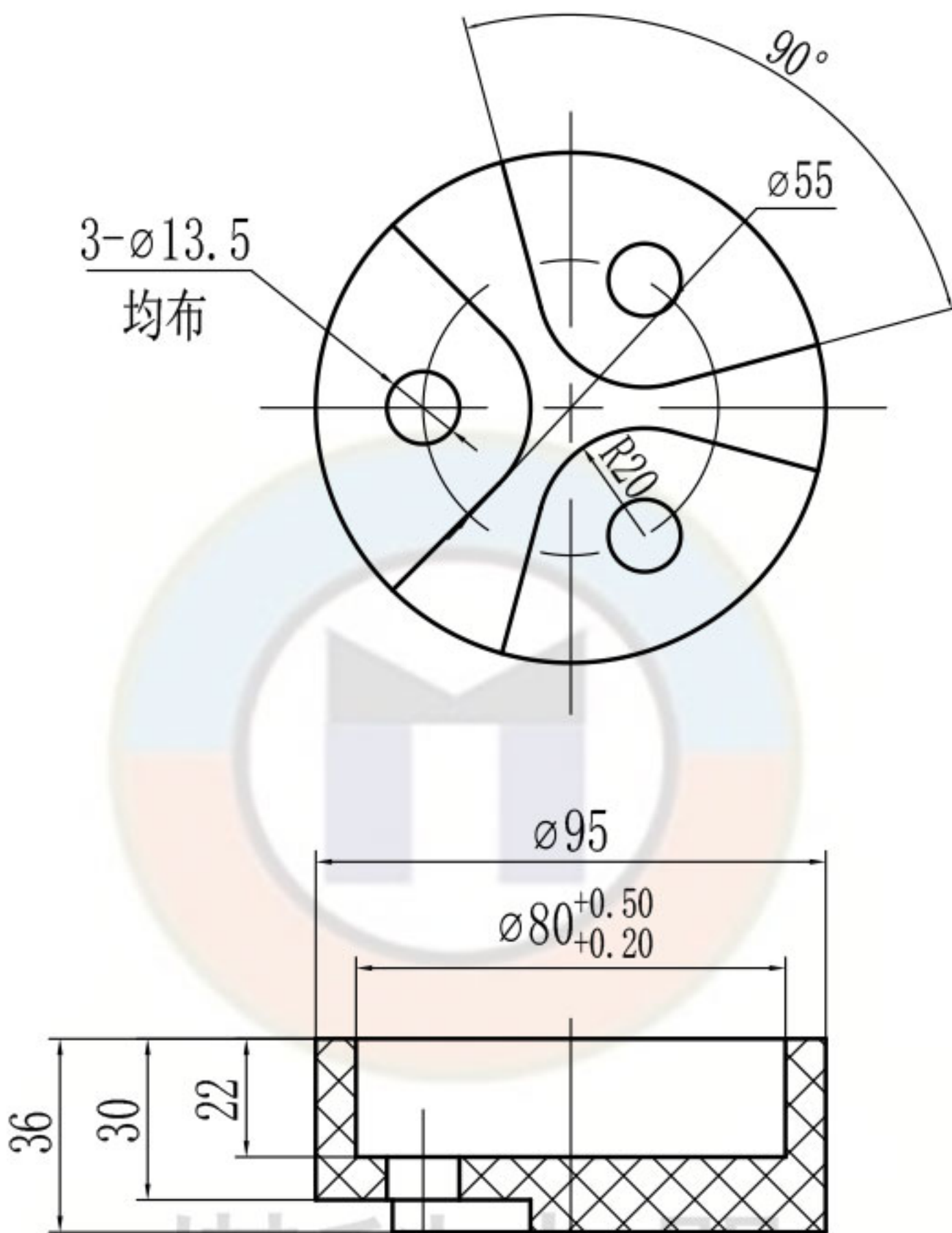
1:2

JXZ-JD3-1140(C)

	标记	处数	分区	更改文件号	签名	年月日													
	设计	zouxyuan	2023-03-15	标准化															
	校核			工艺															
	主管设计			审核															
				批准	zoufb	2023-03-15	共1张	第1张	版本	DW23C15	替代								

JYD-JD3-1140(C)

全部 6.3



技术要求

1. 未注公差的尺寸公差等级按GB/T 1804-M。

零件代号

借(通)用件登记

旧底图总号

底图总号

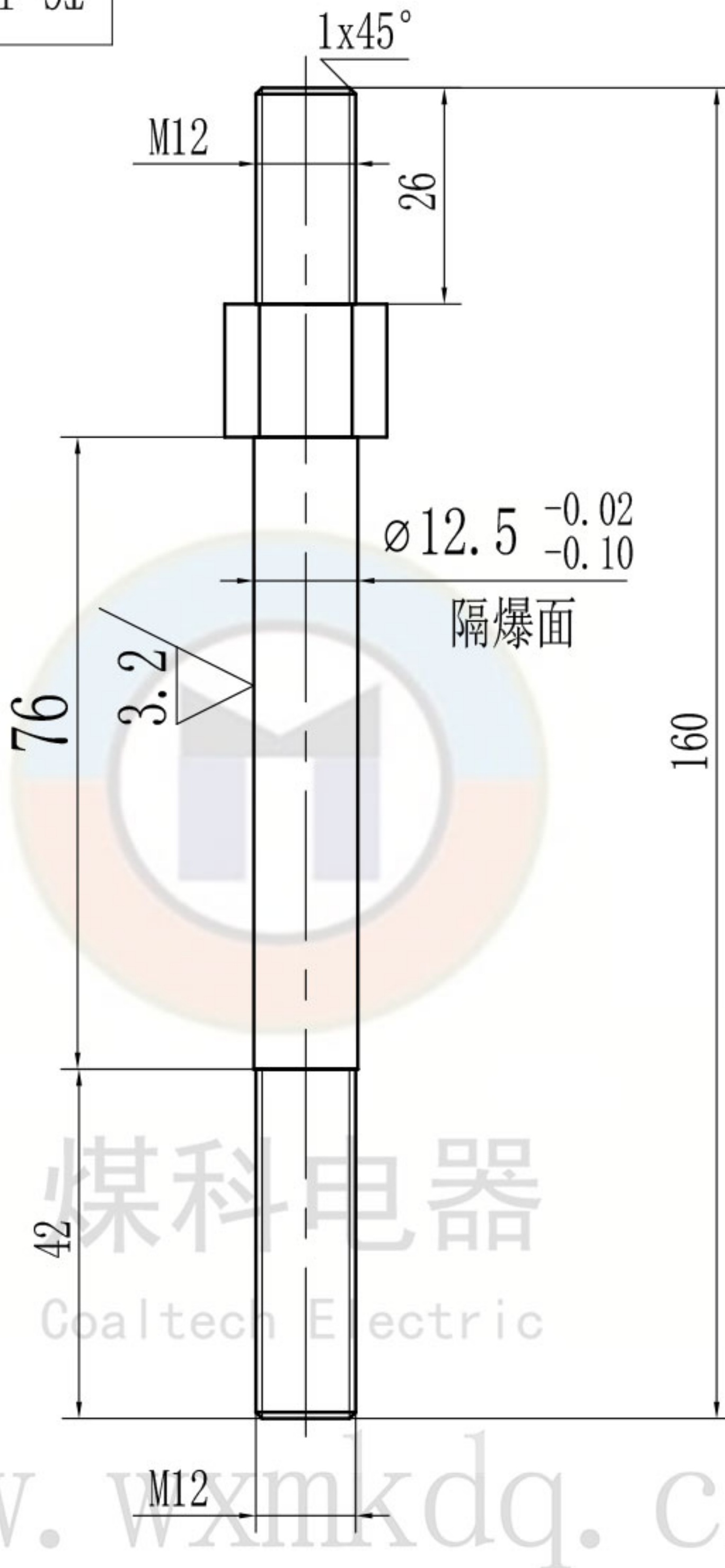
签字

日期

						不饱和聚酯玻璃纤维 增强模塑料DMC			无锡煤科电器有限公司		
						阶段标记	质量	比例	绝缘衬垫		
	设计	zouxuan	2023-03-15	标准化				1:2			
	校核			工艺					JYD-JD3-1140(C)		
	主管设计			审核	zoufb	2023-03-15				JYD-JD3-1140(C)	
				批准			共 1 张	第 1 张	版本 DW23C15	替代	

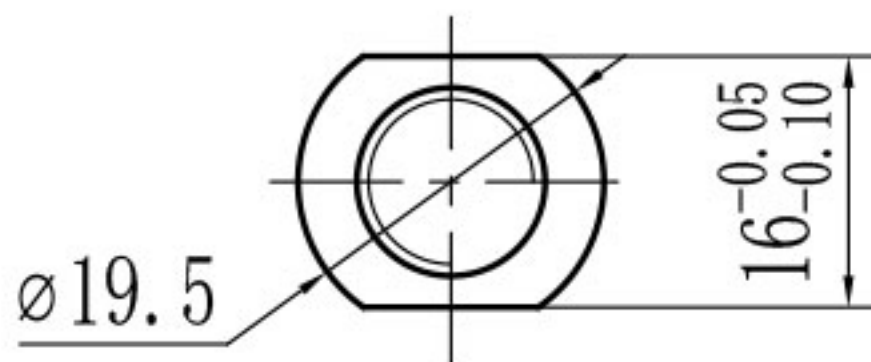
TG-JD3-1140(C)-160

其余 $\nabla 6.3$



技术要求

1. 去毛刺。
2. 隔爆面不得有伤痕。



零件代号

借(通)用件登记

旧底图总号

底图总号

签字

日期

						H62			无锡煤科电器有限公司		
标记	处数	分区	更改文件号	签名	年月日	阶段标记	质量	比例	铜杆		
设计	zouxuan	2023-03-15	标准化					1:1			
校核			工艺								
主管设计			审核	zoufb	2023-03-15				TG-JD3-1140(C)-160		
			批准			共 1 张	第 1 张	版本 DW23C15	替代		