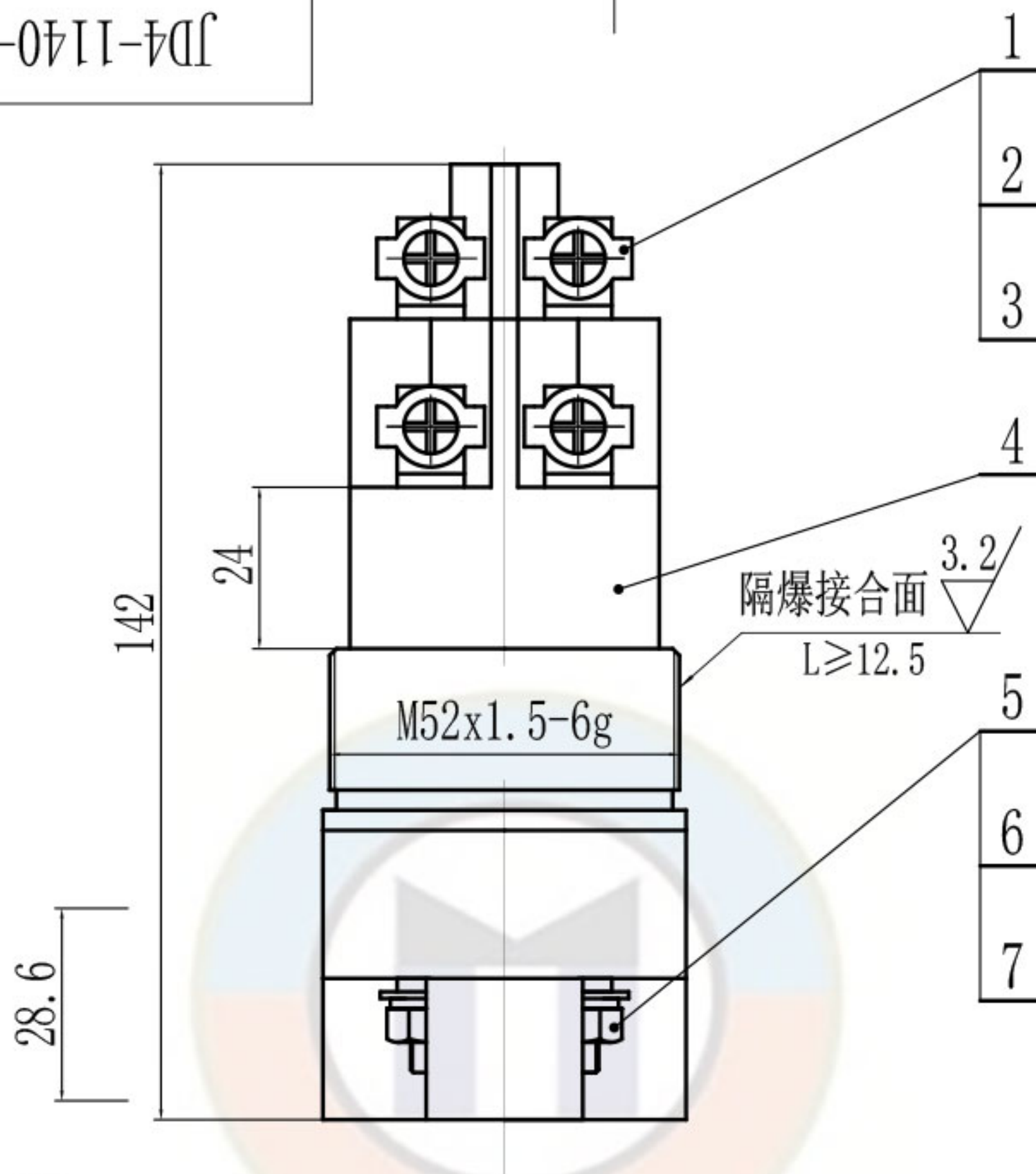


JD4-1140-M52-ZT



技术要求

1. 本产品应符合GB/T 3836-2021、Q/MK MA0201-2022企业标准进行生产制造。
2. 产品各零件应该完好,无缺损,无开裂,表面光滑无毛边。
3. 隔爆面不得有伤痕等缺陷。

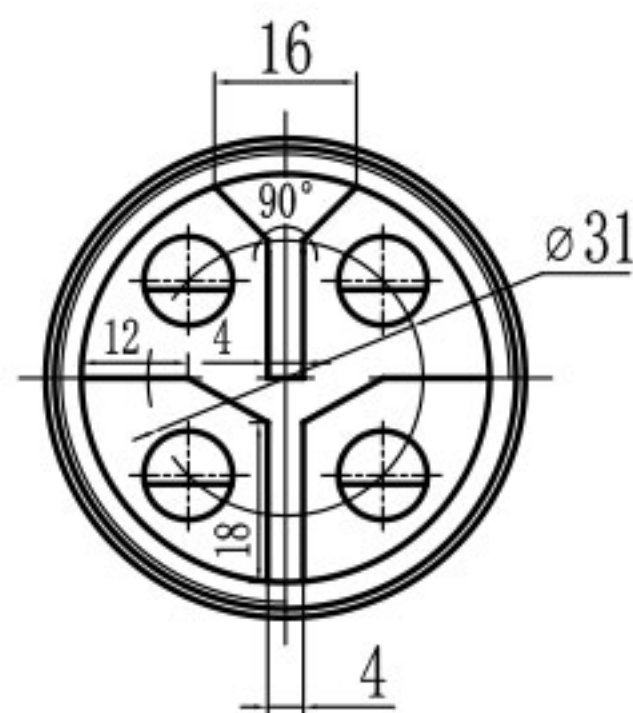
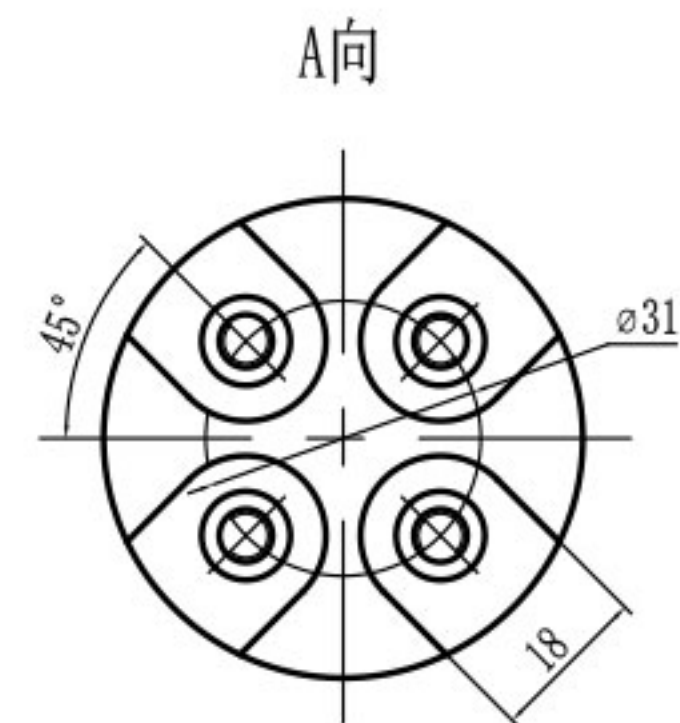
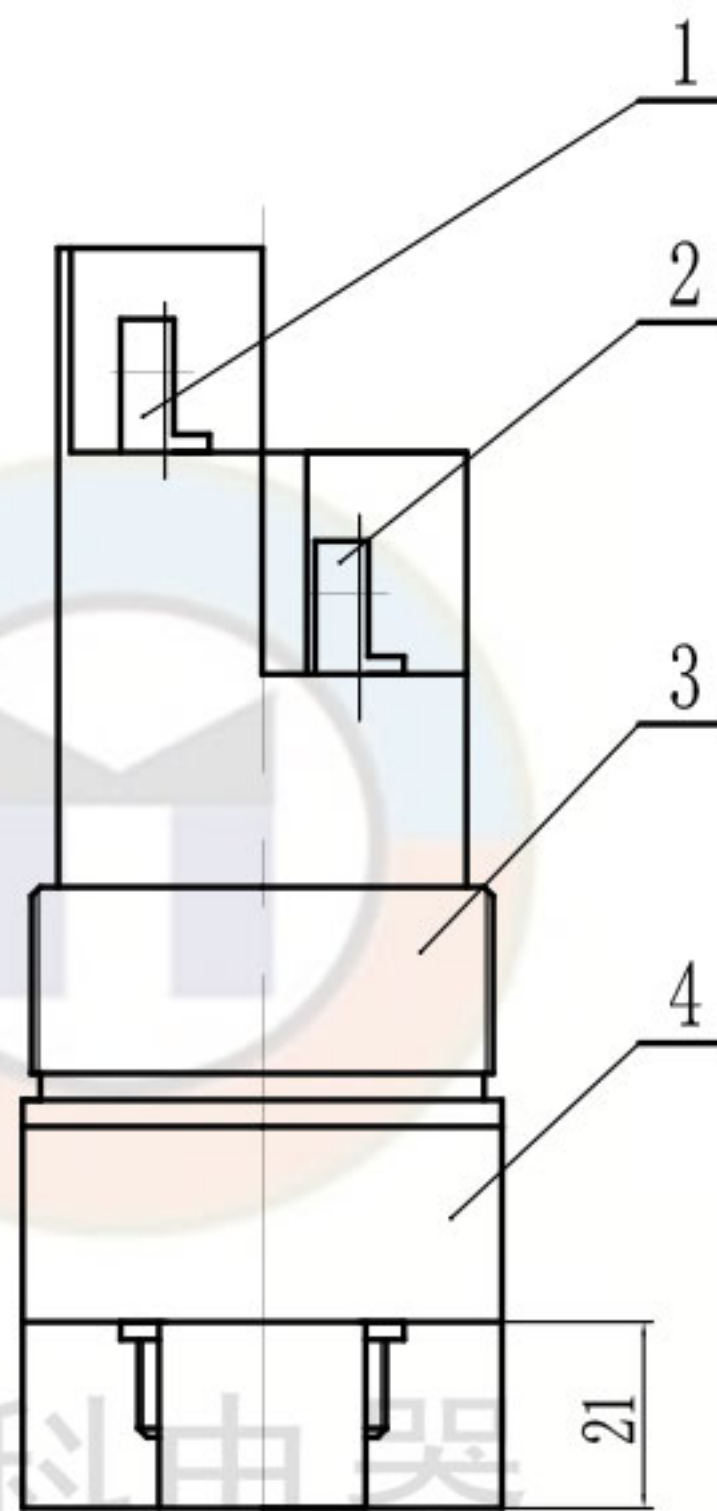
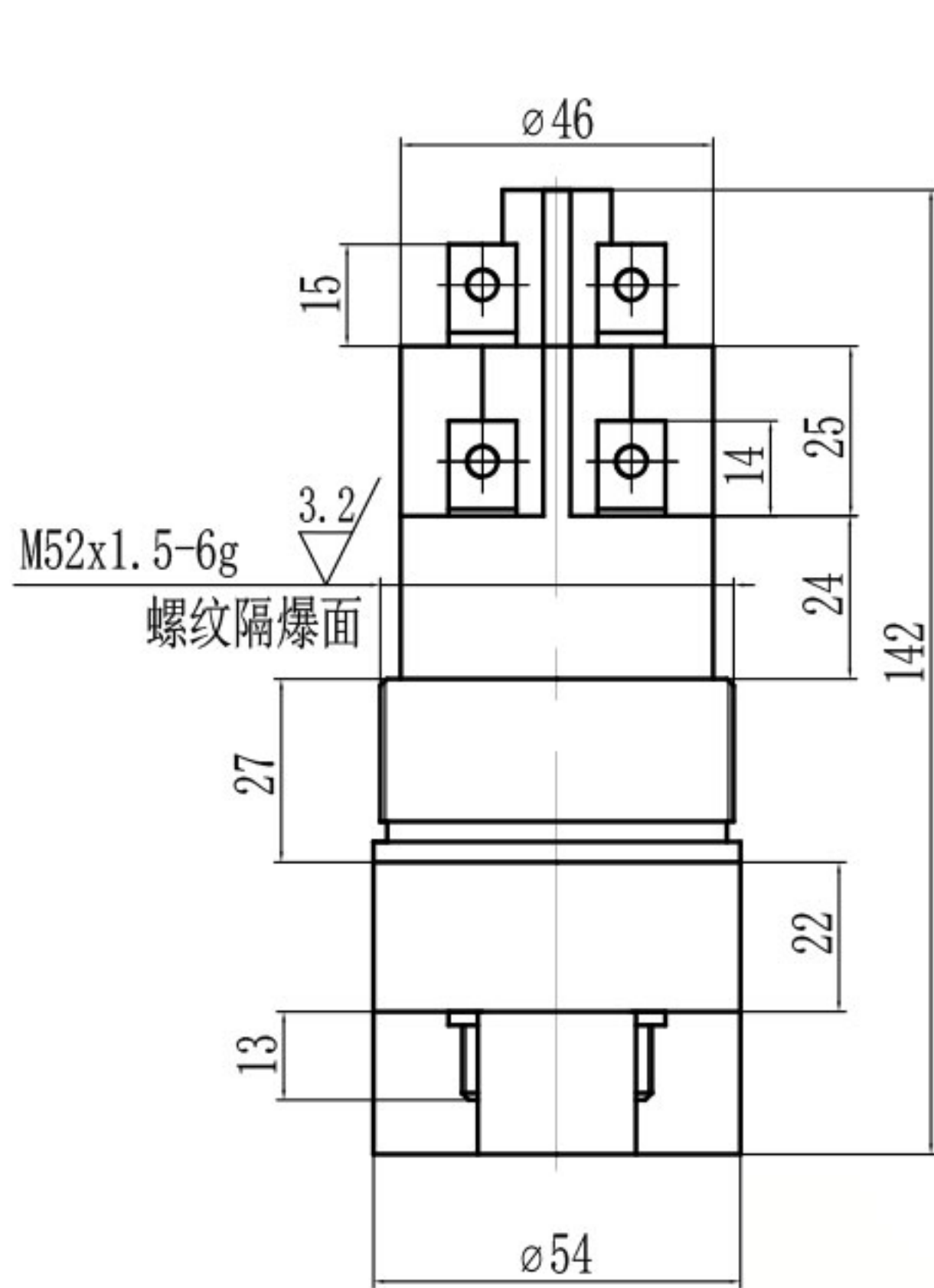
技术参数

1. 电压等级: 1140V, 导电杆: M6、芯数: 4芯

7	GB/T 93-1987	弹垫 6	4	65Mn		
6	GB/T 97.1-2002	平垫 6	4	Q235A		
5	GB/T 6170-2015	螺母 6	4	H62		
4	JXZ-JD4-1140-M52	接线座	1			
3	GD-M5-T	铜弓形垫圈5	4	H62		
2	GB/T 93-1987	弹垫 5	4	65Mn		
1	GB/T 818-2016	螺钉M5X10	4	H62		

借(通)用件登记	序号	代号	名称	数量	材料	重量(g)		备注
						单件	总计	
旧底图总号					JD4-1140-M52 隔爆型接线端子		无锡煤科电器有限公司	
底图总号					阶段标记	质量	比例	总图
签字	设计	zouxyuan	2023-03-17	标准化			1:1.5	
日期	主管设计			审核	zoufb	2023-03-17		
			批准				共 1 张 第 1 张	版本 DW23C17 替代

JXZ-JD4-1140-M52



技术要求

1. 未标注公差的尺寸公差等级按GB/T 1804-m。
2. 图中件1(TG-JD4-1140-M52-127)、2(TG-JD4-1140-M52-100)、3(TT-M52(Y))、4(本图)压制成一体。

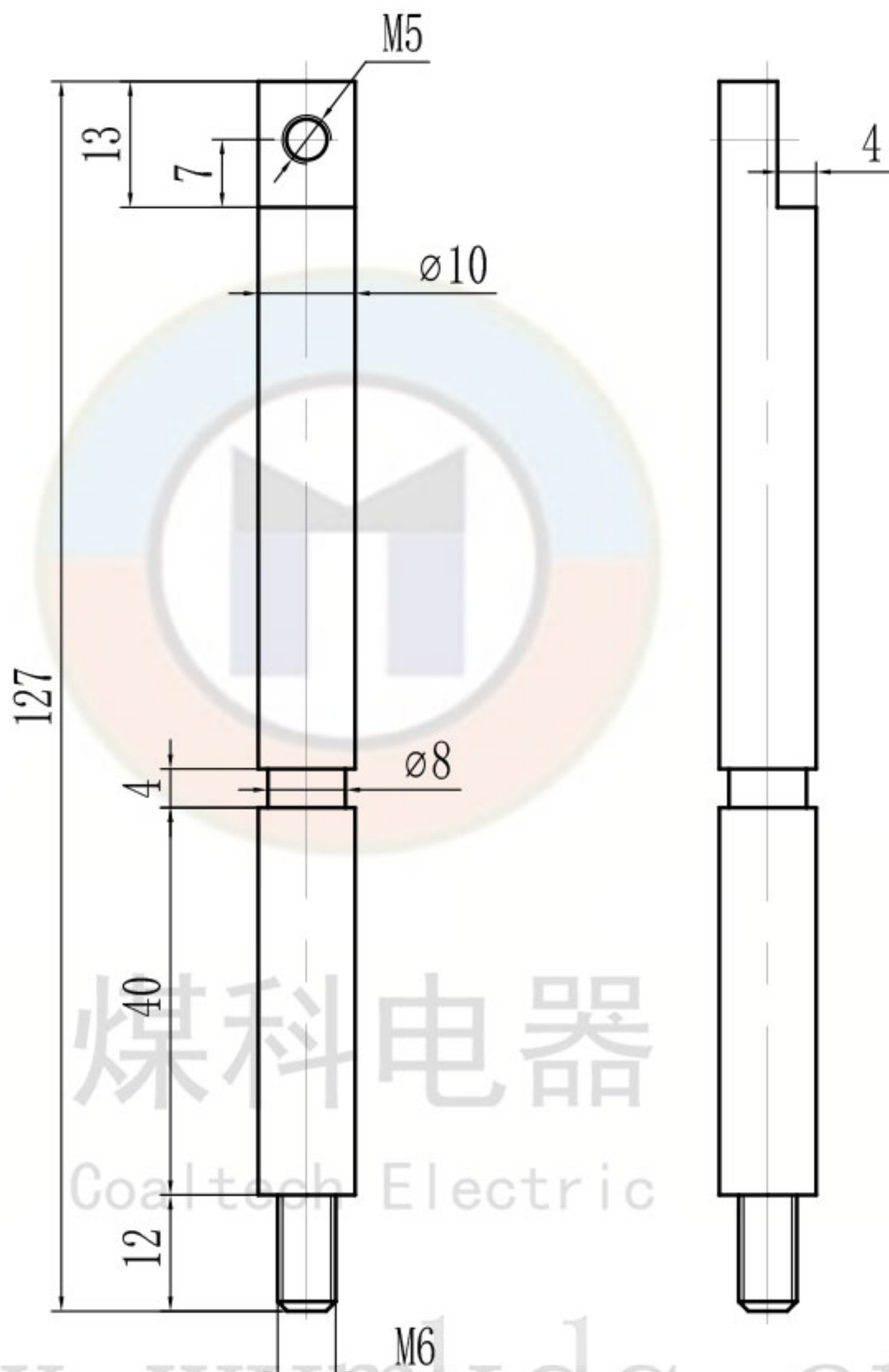
www.wxmkdq.cn

零件代号
借(通)用件登记
描图
描校
旧底图总号
底图总号
签字
日期

						不饱和聚酯玻璃纤维 增强模塑料DMC			无锡煤科电器有限公司	
标记	处数	分区	更改文件号	签名	年月日	阶段	标记	重量	比例	接线座
设计	zouxyuan	2023-03-17	标准化						1:1.25	
校核			工艺							JXZ-JD4-1140-M52
主管设计			审核	zoufb	2023-03-17					
			批准			共 1 张 第 1 张		版本 DW23C17	替代	

TG-JD4-1140-M52-127

全部  $\frac{6.3}{\nabla}$



技术要求：  
1、去毛刺、飞边。

零件代号

借(通)用件登记

旧底图总号

底图总号

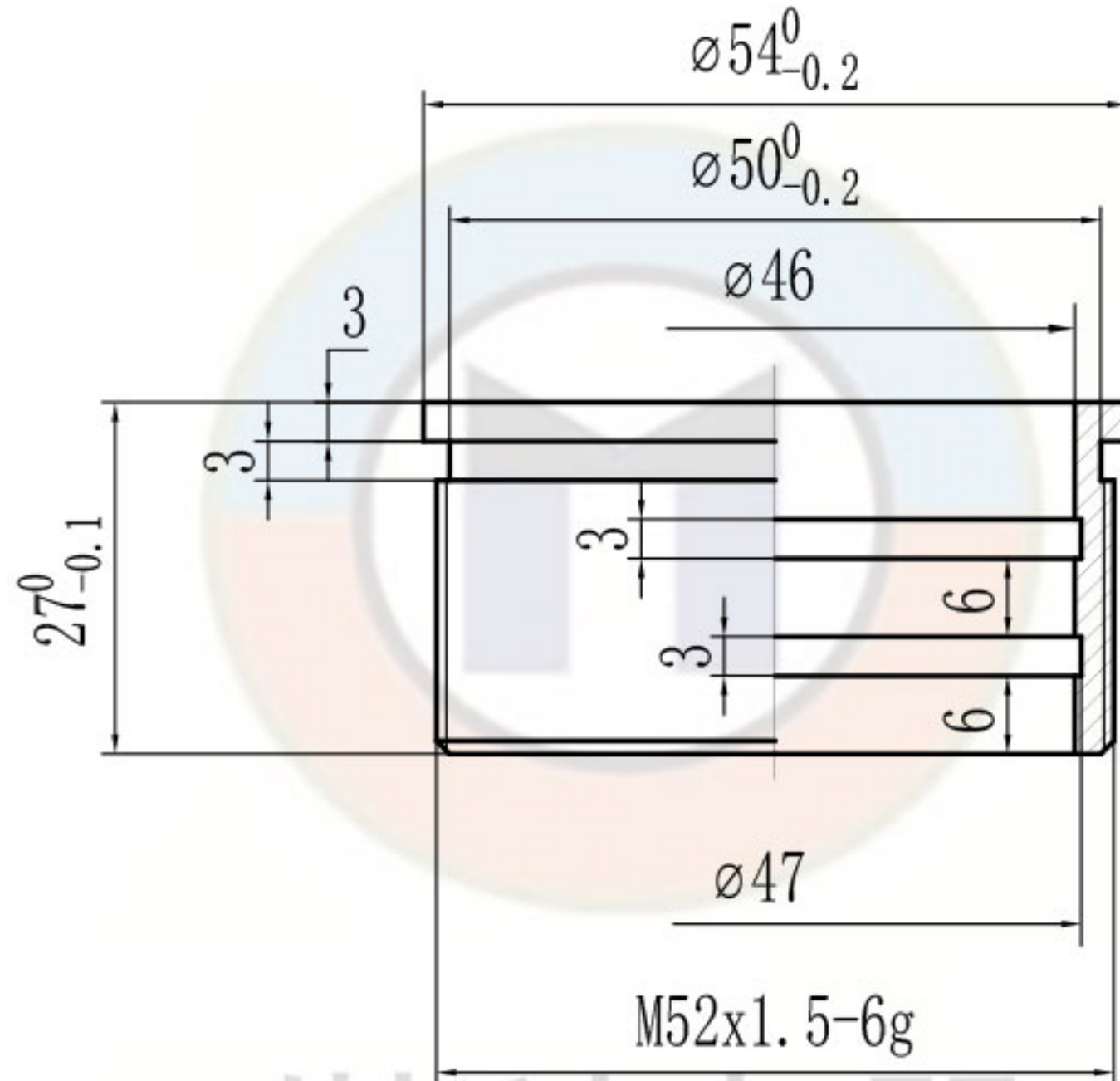
签字

日期

						H62			无锡煤科电器有限公司		
标记	处数	分区	更改文件号	签名	年月日	阶段标记	质量	比例	铜杆		
设计	zouxuan	2023-03-17	标准化					1:1			
校核			工艺						TG-JD4-1140-M52-127		
主管设计			审核	zoufb	2023-03-17						
			批准			共 1 张 第 1 张	版本 DW23C17	替代			

(A) ZGW-LL

全部  $\nabla$  3.2



螺纹隔爆面

煤科电器  
Coaltech Electric

www.wxmkdq.cn

技术要求

1. 未标注公差的尺寸公差等级按GB1804-m。
2. 去毛刺。
3. 注意保护隔爆面。

零件代号

借(通)用件登记

旧底图总号

底图总号

签字

日期

							H59-1黄铜			无锡煤科电器有限公司		
							阶段标记	质量	比例	M52×1.5铜套Y		
	设计	zouxyuan	2023-03-17	标准化					1:1			
	校核			工艺						TT-M52(Y)		
	主管设计			审核	zoufb	2023-03-17				共 1 张 第 1 张 版本 DW23C17 替代		
				批准								

1

2

3

4

L-GW-DG

A

A

B

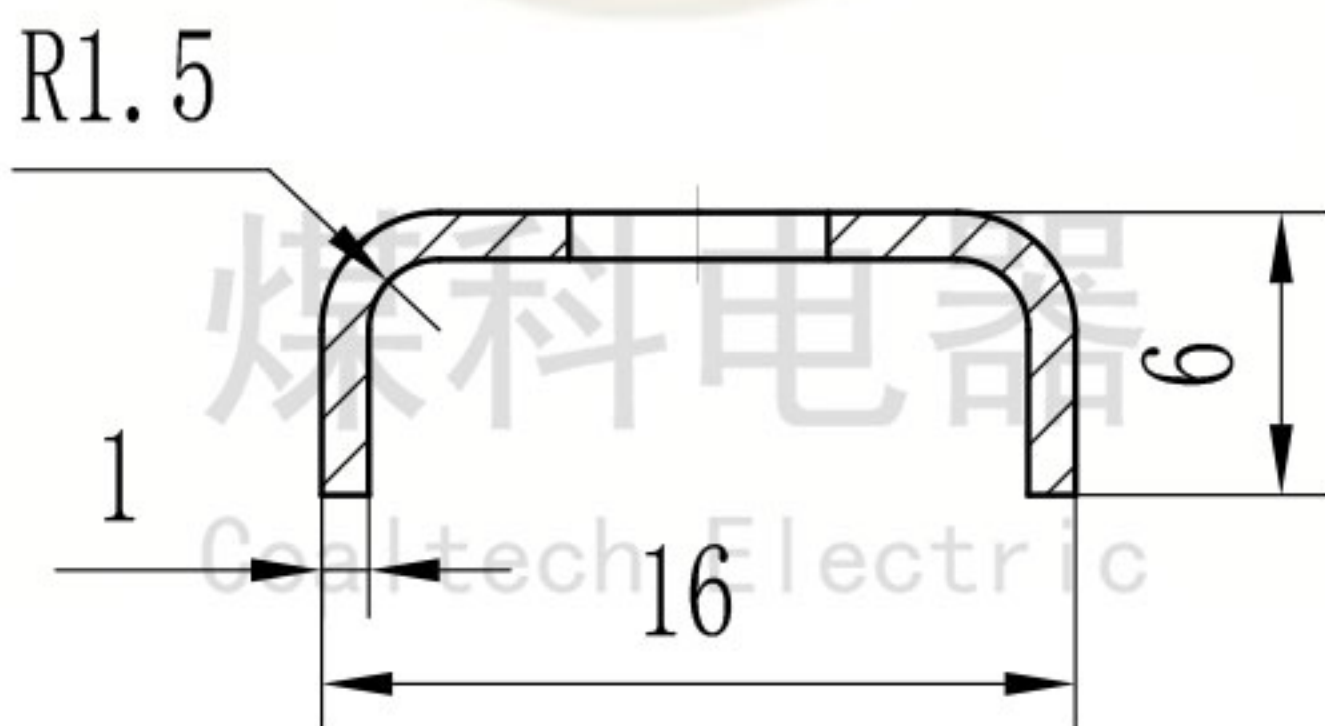
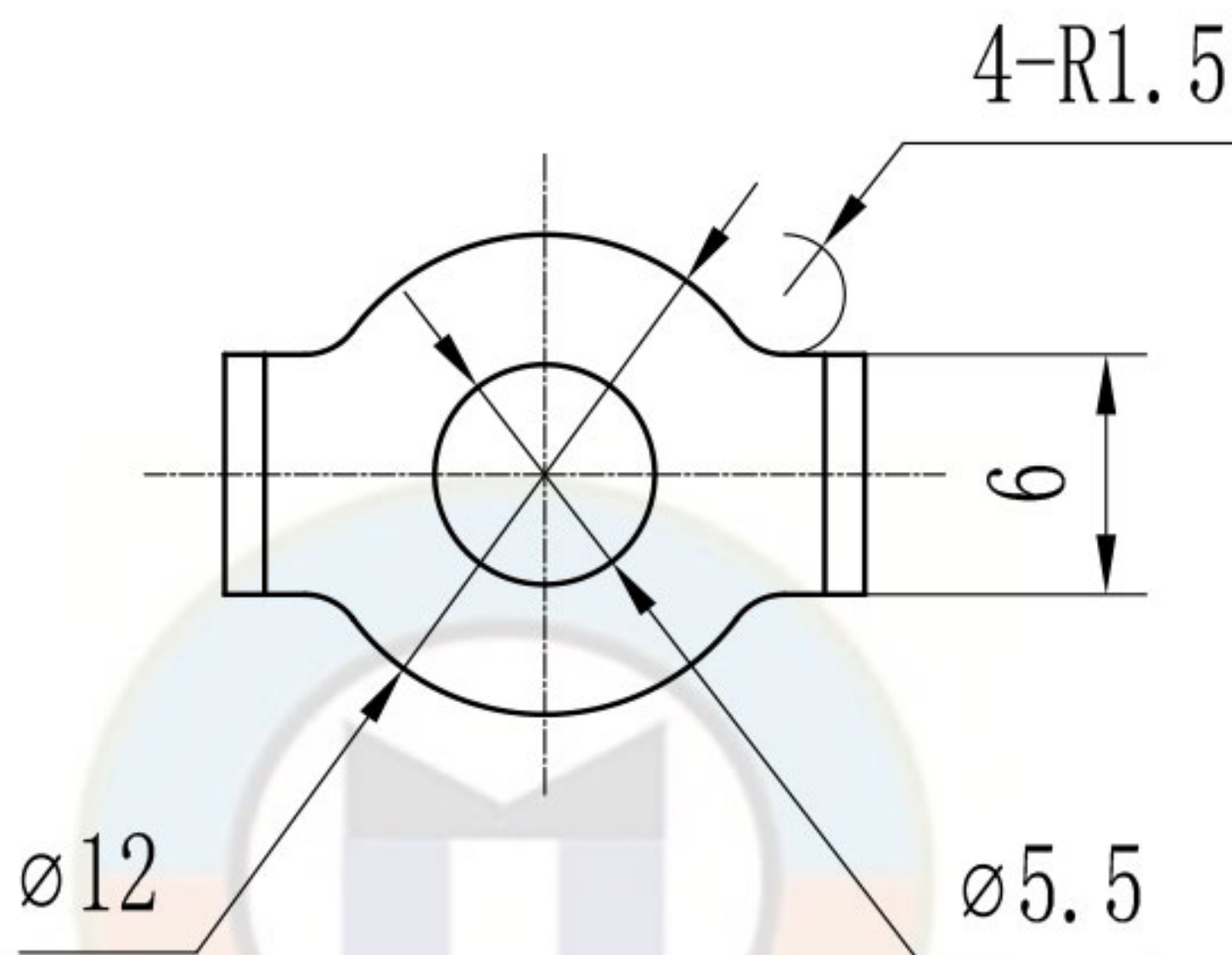
B

C

C

D

D



www.wxmkdq.cn

零件代号

借(通)用件登记

旧底图总号

底图总号

签字

日期

							H62			无锡煤科电器有限公司		
							阶段标记	质量	比例	弓形垫圈		
	设计	zouxyuan	2023-03-17	标准化					3:1			
	校核			工艺						GD-M5-T		
	主管设计			审核	zoufb	2023-03-17				GD-M5-T		
				批准			共 1 张	第 1 张	版本 DW23C17	替代		

1

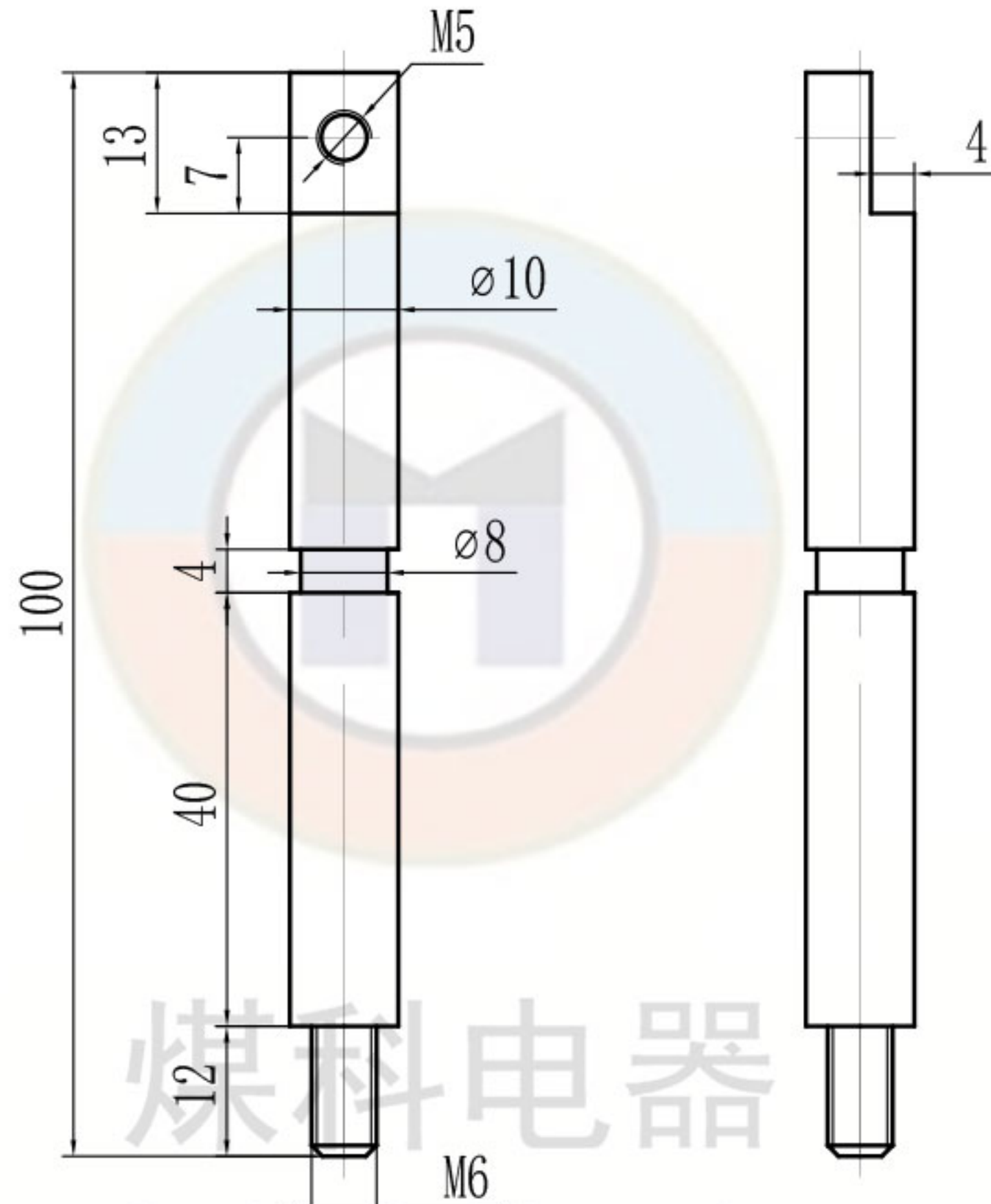
2

3

4

TG-JD4-1140-M52-100

全部  $\nabla$  6.3



煤科电器  
Coaltech Electric

www.wxmkdq.cn

技术要求:

- 1、去毛刺、飞边。

零件代号

借(通)用件登记

旧底图总号

底图总号

签字

日期

						H62			无锡煤科电器有限公司		
标记	处数	分区	更改文件号	签名	年月日	阶段标记		质量	比例		
设计	zouxuan	2023-03-17	标准化						1:1		
校核			工艺						铜杆		
主管设计			审核	zoufb	2023-03-17				TG-JD4-1140-M52-100		
			批准			共 1 张	第 1 张	版本 DW23C17	替代		