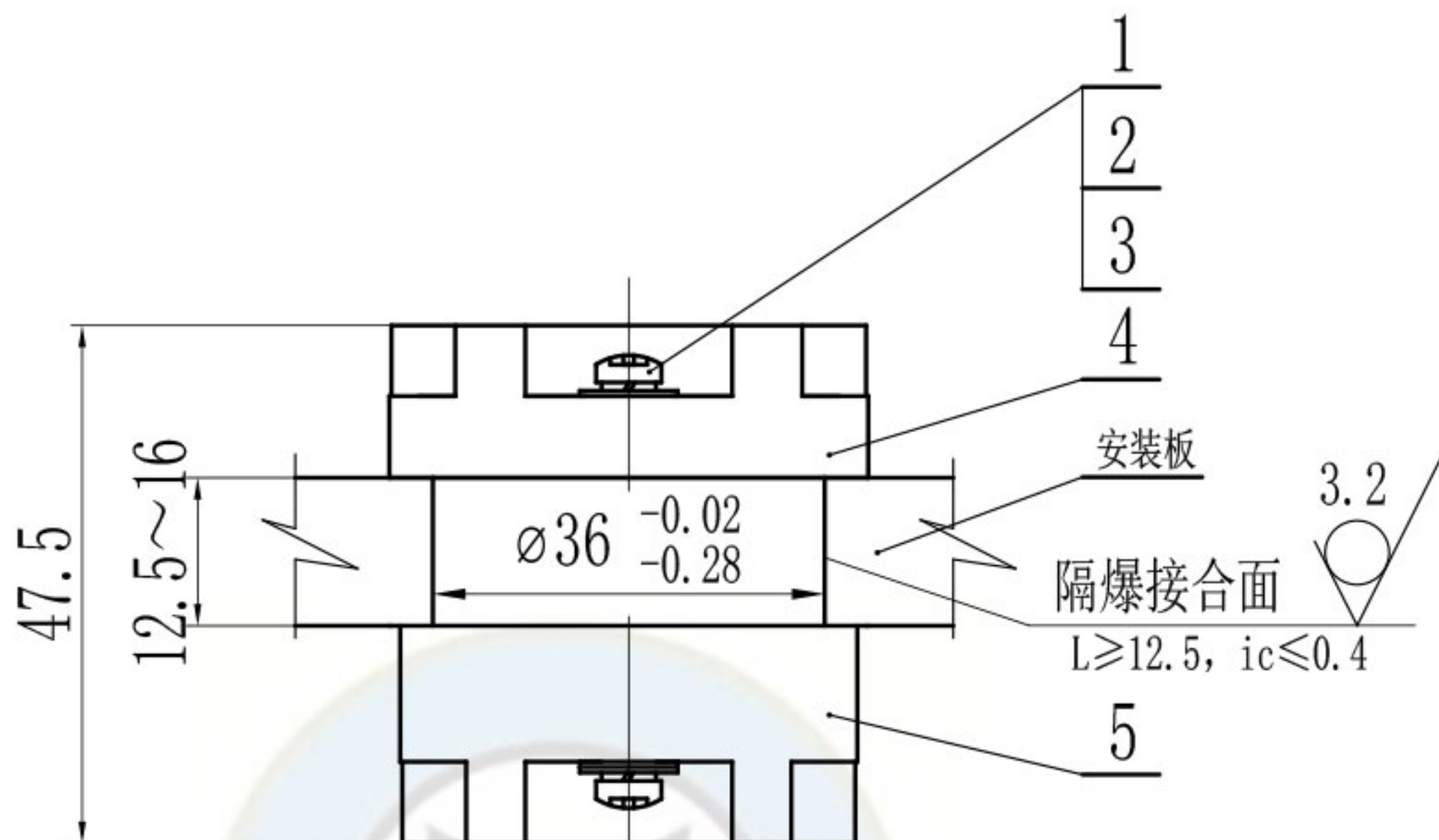


JD5-220-ZT



技术要求

1. 本产品应符合GB/T 3836-2021、Q/MK MA0201-2022企业标准进行生产制造。
2. 本产品应通过国家指定的检验单位检验合格,并取得相关合格证书方能生产。
3. 产品各零件应该完好,无缺损,无开裂,表面光滑无毛边。
4. 注意保护隔爆面。

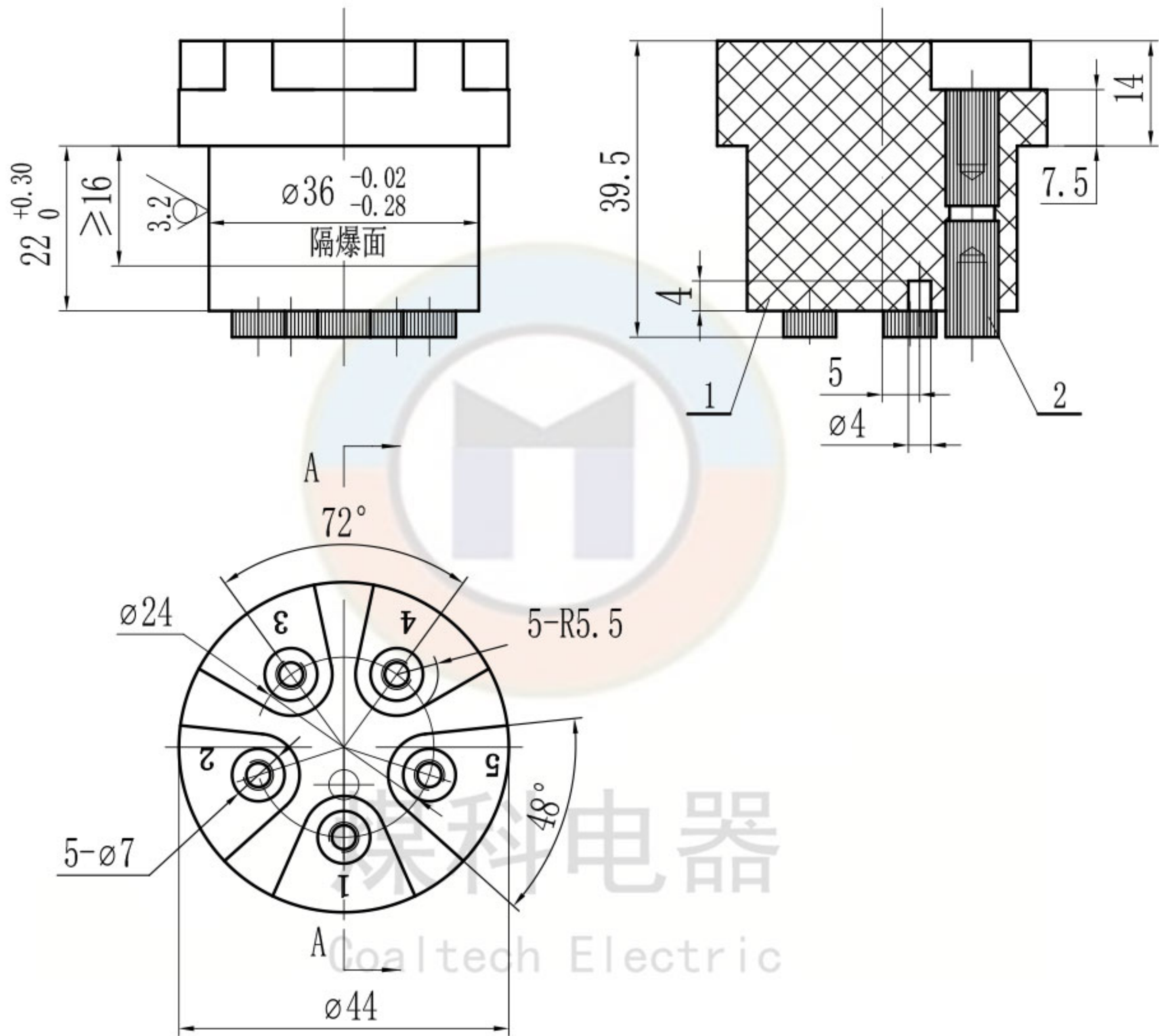
技术参数:

电压等级: 220V, 导电杆: M4, 芯数: 5芯

| 5 | JYD-JD5-220 | 绝缘衬垫 | 1 | 不饱和聚酯玻璃纤维增强模塑料DMC | 20 | | | |
|----|----------------|------------|-------|-------------------|------------|-------------|------------|-----|
| 4 | JXZ-JD5-220 | 接线座 | 1 | 不饱和聚酯玻璃纤维增强模塑料DMC | 93 | | | |
| 3 | GB/T 97.1-2002 | 垫圈 4 | 15 | H62 | | | | |
| 2 | GB/T 93-1987 | 弹垫 4 | 10 | 65Mn | | | | |
| 1 | GB/T 818-2016 | 螺钉M4X10 | 10 | H62 | 1.6 | 16 | 含平垫弹垫 | |
| 序号 | 代号 | 名称 | 数量 | 材料 | 单件重量 (g) | 总计重量 (g) | 备注 | |
| | | | | JD5-220 | | 无锡煤科电器有限公司 | | |
| | | | | 隔爆型接线端子 | | | | |
| 标记 | 处数 | 分区 | 更改文件号 | 签名 | 年月日 | 阶段标记 | 重量 | 比例 |
| 设计 | zouxyuan | 2023-03-17 | 标准化 | | | | 130g | 1:1 |
| 校核 | | | 工艺 | | | 总图 | | |
| 日期 | 主管设计 | | 审核 | zoufb | 2023-03-17 | JD5-220-ZT | | |
| | | | 批准 | | | 共 1 张 第 1 张 | 版本 DW23C17 | 替代 |

JXZ-JD5-220

其余 $\sqrt{6.3}$



技术要求

1. 未注公差尺寸公差等级按GB/T 1804-m。
2. 未注圆角R1。
3. 数字标记"1"- "5"应清晰可见. 字高0.2。
4. 件1和件2(TG- $\phi 7$ M4-33)压制成一体。

www.wxmkdq.cn

零件代号

借(通)用件登记

旧底图总号

底图总号

签字

日期

| 标记 | 处数 | 分区 | 更改文件号 | 签名 | 年月日 |
|------|---------|------------|-------|-------|------------|
| 设计 | zouxuan | 2023-03-17 | 标准化 | | |
| 校核 | | | 工艺 | | |
| 主管设计 | | | 审核 | zoufb | 2023-03-17 |
| | | | 批准 | | |

不饱和聚酯玻璃纤维
增强模塑料DMC

无锡煤科电器有限公司

阶段标记

重量

比例

接线座

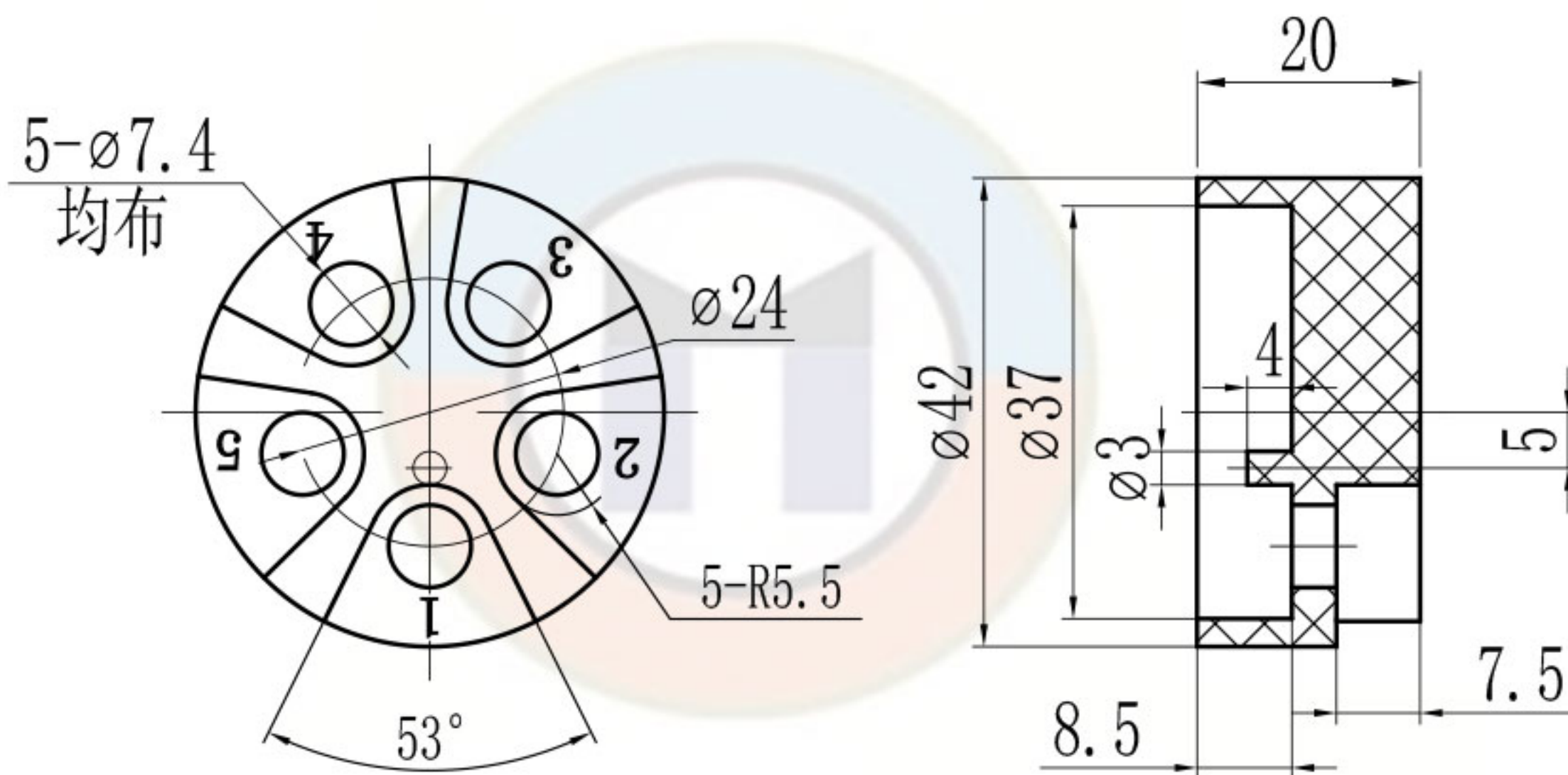
1:1

JXZ-JD5-220

共 1 张 第 1 张 版本 DW23C17 替代

JYD-JD5-220

全部 $\sqrt{6.3}$



煤科电器
Coaltech Electric

www.wxmkdq.cn

技术要求

1. 未注公差的尺寸公差等级按GB/T 1804-M。
2. 未注圆角R1。
3. 数字标记“1”-“5”应清晰可见. 字高0.2。

零件代号

借(通)用件登记

旧底图总号

底图总号

签字

日期

不饱和聚酯玻璃纤维
增强模塑料DMC

无锡煤科电器有限公司

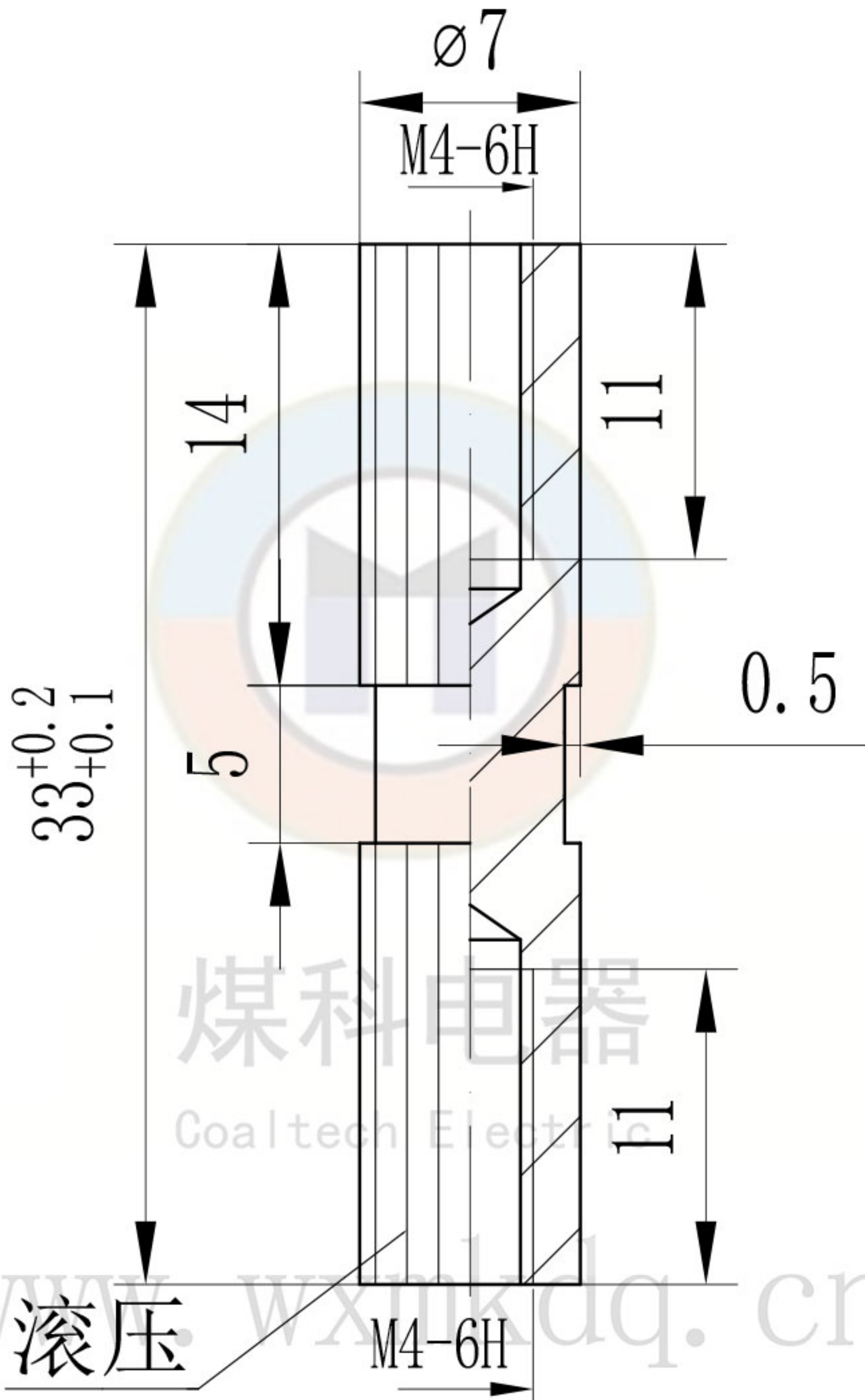
阶段标记 重量 比例

绝缘衬垫

共 1 张 第 1 张 版本 DW23C17 替代

| | | | | | | | | | |
|------|----------|------------|-------|-------|------------|---------------------------|----|----|------|
| 标记 | 处数 | 分区 | 更改文件号 | 签名 | 年月日 | 阶段标记 | 重量 | 比例 | 绝缘衬垫 |
| 设计 | zouxyuan | 2023-03-17 | 标准化 | | | | | | |
| 校核 | | | 工艺 | | | JYD-JD5-220 | | | |
| 主管设计 | | | 审核 | zoufb | 2023-03-17 | JYD-JD5-220 | | | |
| | | | 批准 | | | 共 1 张 第 1 张 版本 DW23C17 替代 | | | |

TG-Φ7M4-33



零件代号

借(通)用件登记

旧底图总号

底图总号

签字

日期

| | | | | | |
|------|---------|------------|-------|-------|------------|
| 标记 | 处数 | 分区 | 更改文件号 | 签名 | 年月日 |
| 设计 | zouxuan | 2023-03-17 | 标准化 | | |
| 校核 | | | 工艺 | | |
| 主管设计 | | | 审核 | zoufb | 2023-03-17 |
| | | | 批准 | | |

H62

无锡煤科电器有限公司

阶段标记

重量

比例

铜杆

4:1

TG-Φ7M4-33

共 1 张 第 1 张

版本 DW23C17

替代