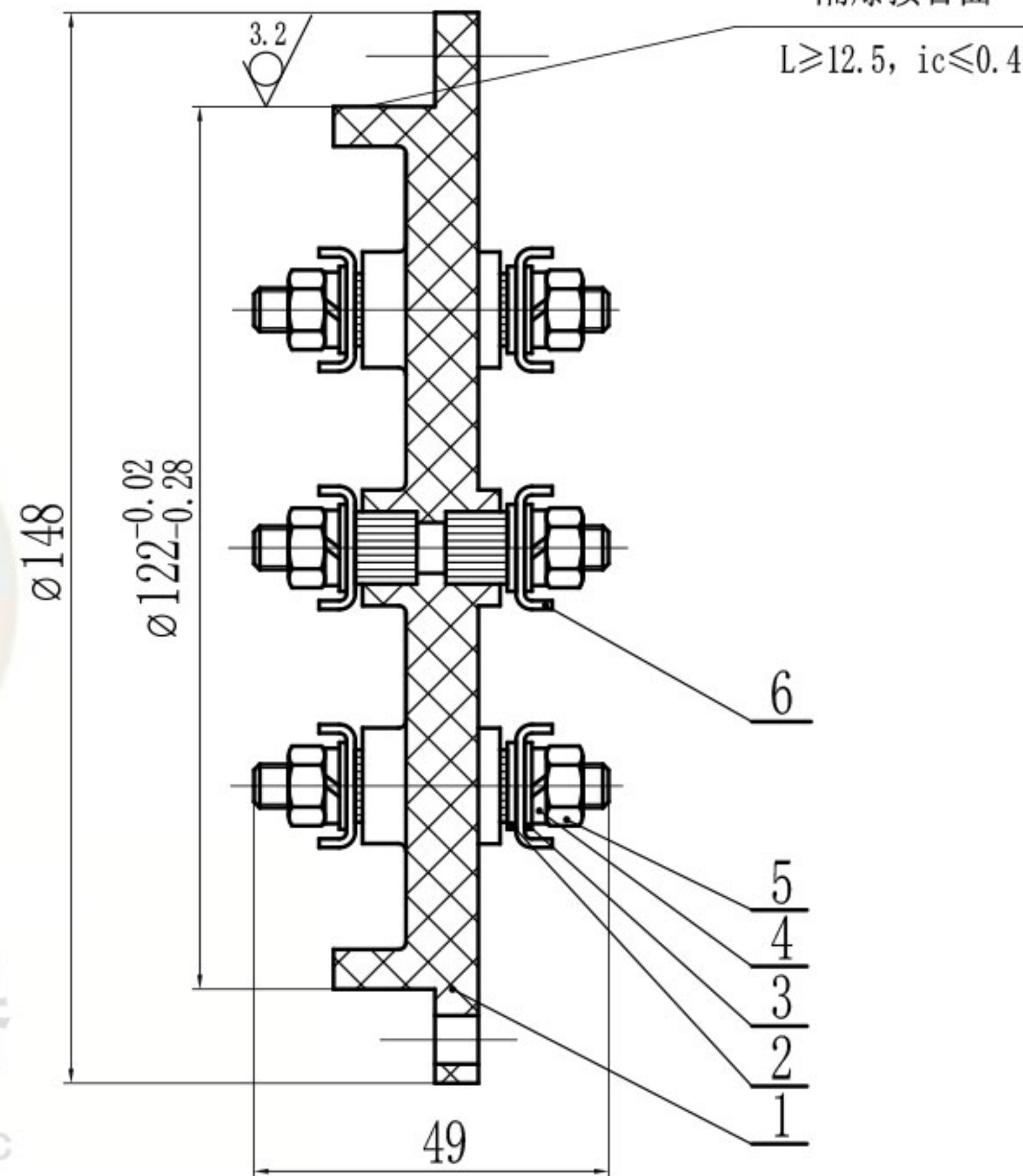
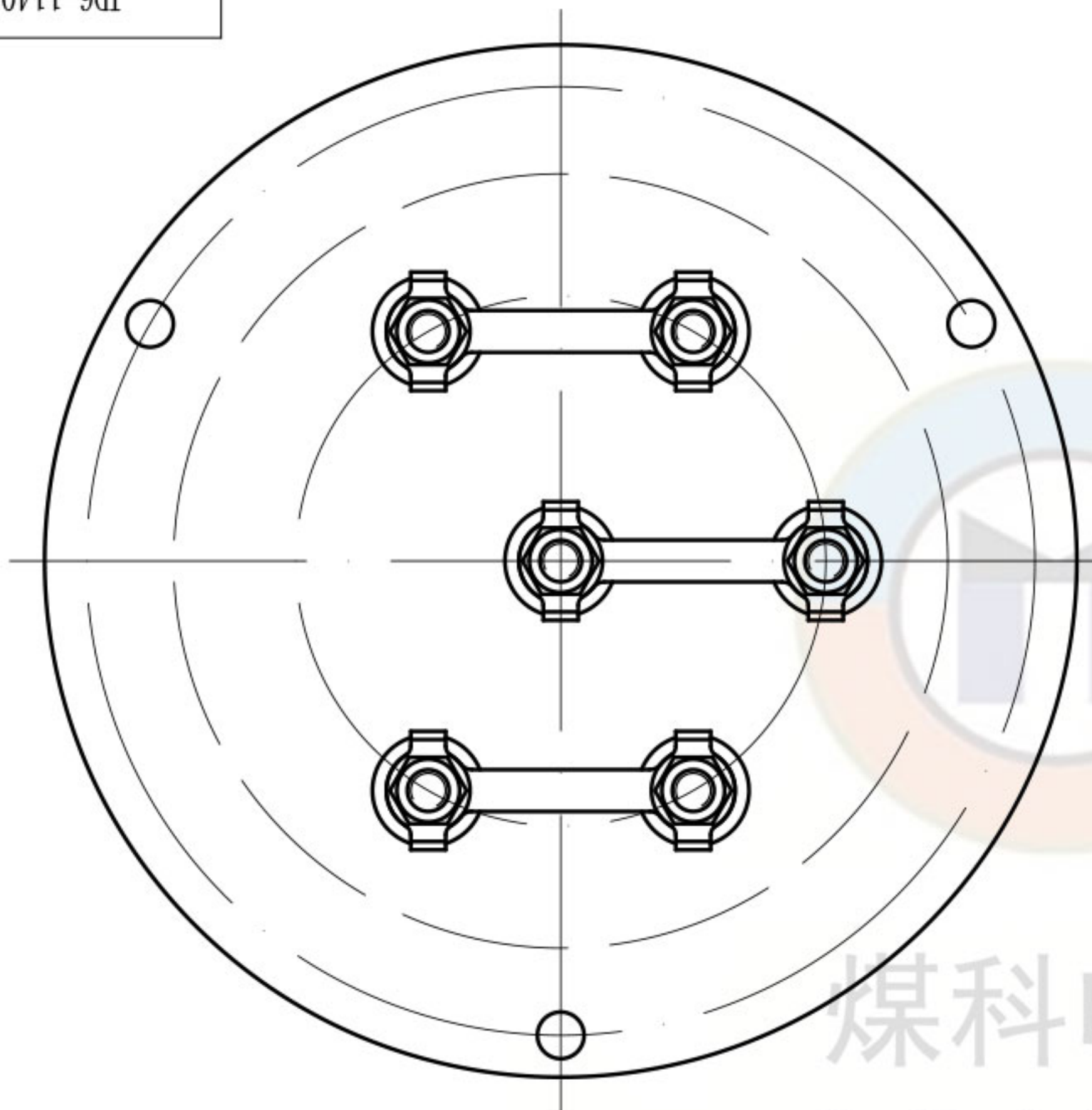


JD6-1140-Φ122-ZT



技术要求

1. 本产品应符合GB/T 3836-2021、Q/MK MA0201-2022企业标准进行生产制造。
2. 本产品应通过国家指定的检验单位检验合格,并取得相关合格证书方能生产。
3. 产品各零件应该完好,无缺损,无开裂,表面光滑无毛边。
4. 注意保护隔爆面。

技术参数:

电压等级: 220V , 导电杆: M6、芯数: 6芯

6	GD-M6-T	铜弓形垫圈6	12	H62				
5	GB/T 6170-2015	螺母M6	12	4.8级				
4	GB/T 93-1987	弹垫6	12	65Mn				
3	GB/T 97.1-2002	垫圈6	12	Q235A				
2	LJP-φ6-38	连接片	1	H62				
1	JXZ-JD6-1140-Φ122	接线座	1	不饱和聚酯玻璃纤维增强模塑料DMC				
序号	代号	名称	数量	材料	单件重量(g)	总计	备注	
				JD6-1140-Φ122 隔爆型接线端子			无锡煤科电器有限公司	
标记	处数	分区	更改文件号	签名	年月日	阶段标记	重量	比例
设计	zouxuan	2023-03-20	标准化					1:1
校核			工艺					
主管设计			审核	zoufb	2023-03-20			
			批准					
			共1张	第1张	版本	DW23C20	替代	
						总图		
						JD6-1140-Φ122-ZT		

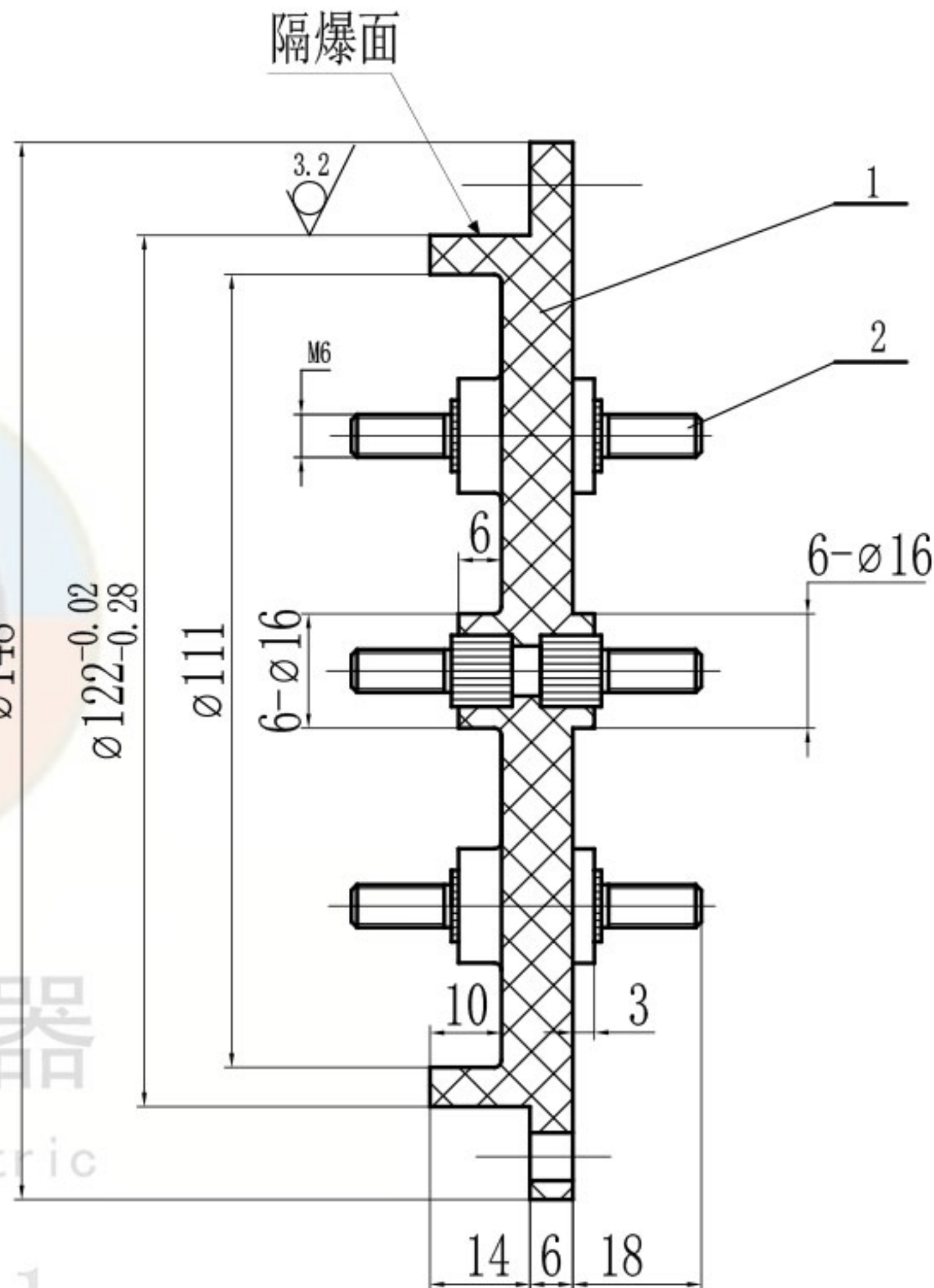
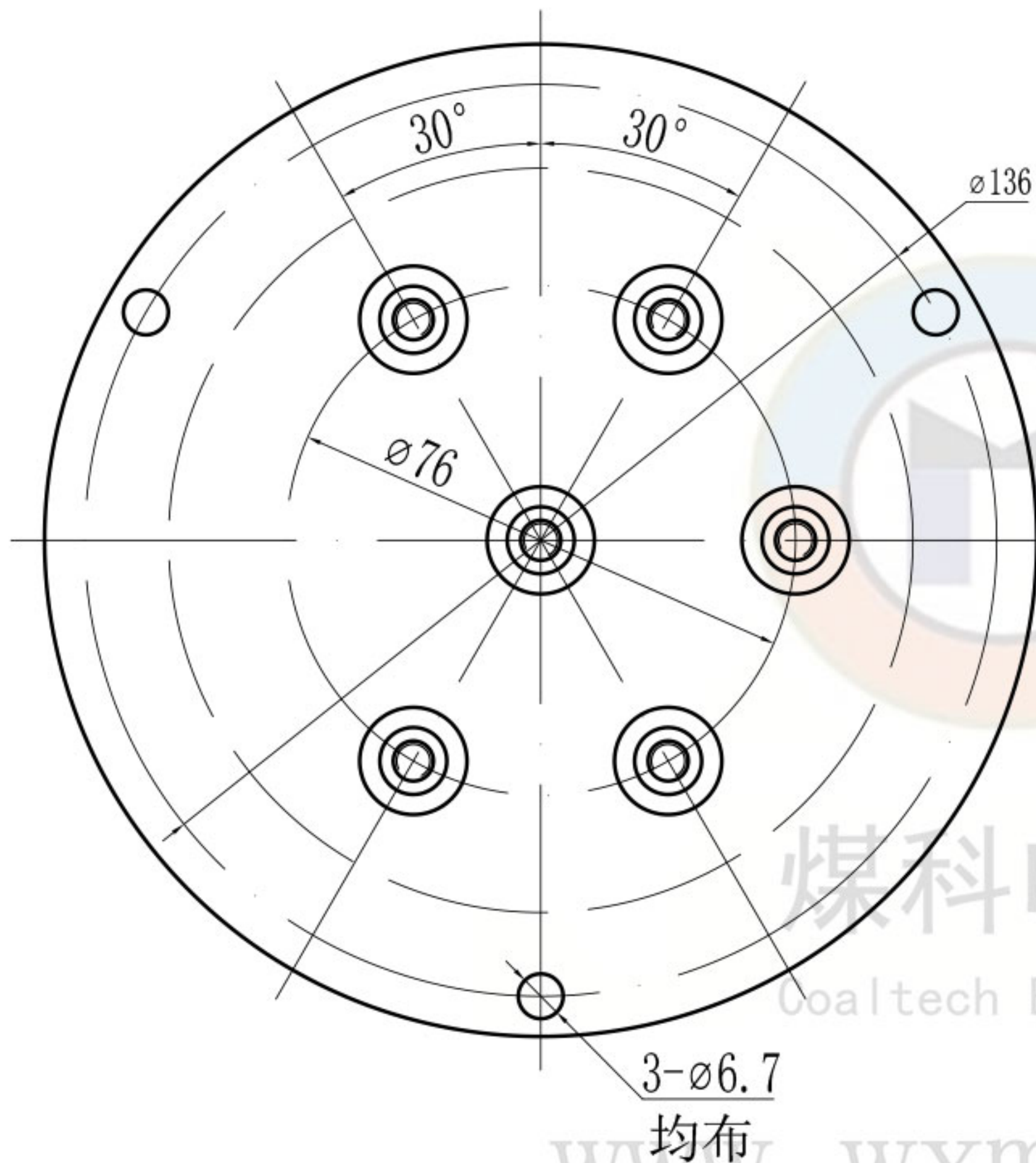
煤科电器
Coaltech Electric

www.wxmkd.com.cn

零件代号
借(通)用件登记
描图
描校
旧底图总号
底图总号
签字
日期

JXZ-JD6-1140-Φ122

其余 ∇ 6.3



技术要求

1. 去毛刺，未注圆角为R1。
2. 隔爆面不得有伤痕。
3. 件1和件2压制成一体。

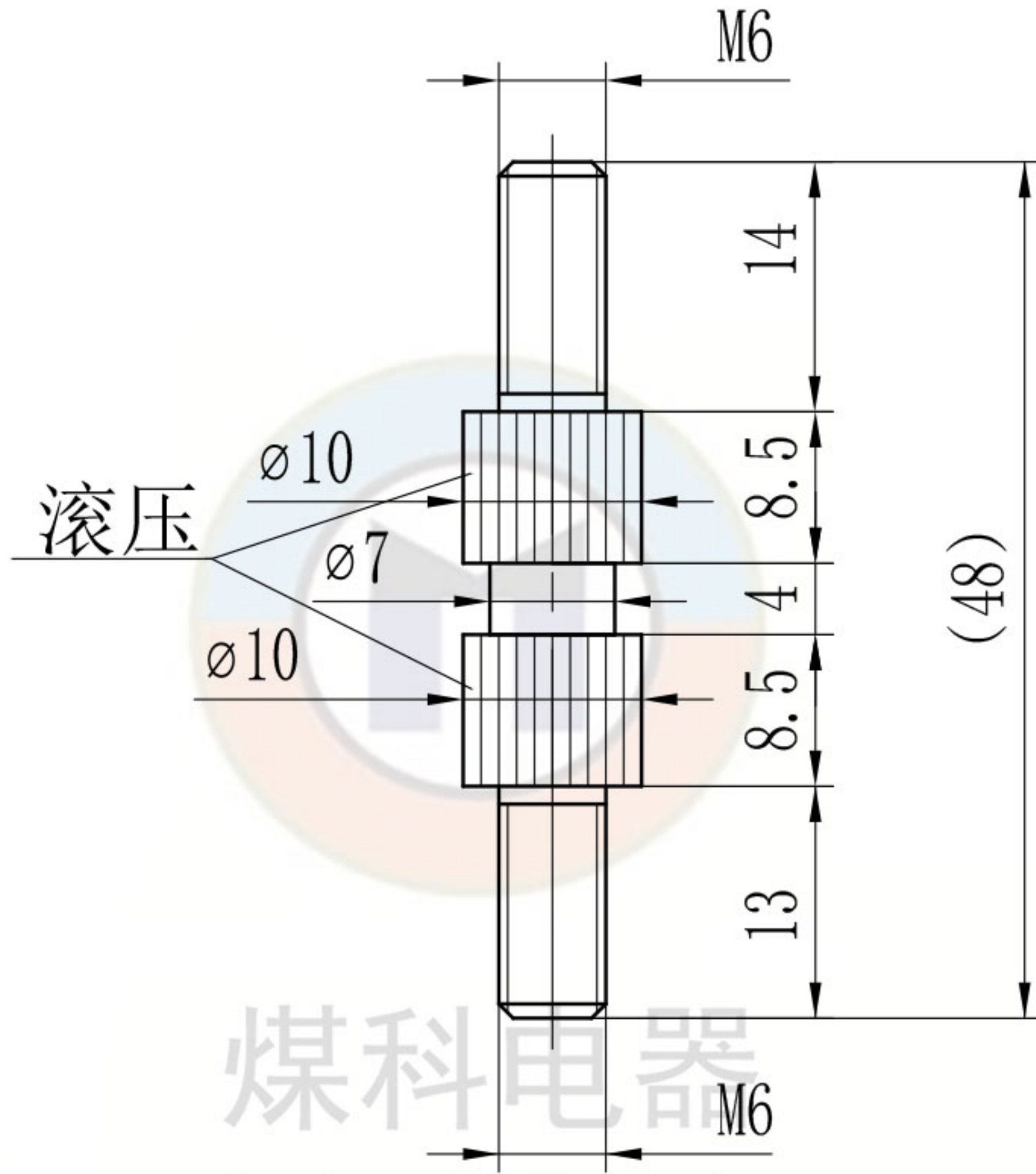
www.wxmkdq.cn

零件代号
借(通)用件登记
描图
描校
旧底图总号
底图总号
签字
日期

						不饱和聚酯玻璃纤维增强模塑料DMC			无锡煤科电器有限公司	
标记	处数	分区	更改文件号	签名	年月日	阶段	标记	重量	比例	接线座
设计	zouxyuan	2023-03-20	标准化						1:1	
校核			工艺							
主管设计			审核	zoufb	2023-03-20					JXZ-JD6-1140-Φ122
			批准			共1张 第1张		版本 DW23C20	替代	

67-9W-9L

全部 ∇ 6.3



技术要求

1. 未注倒角为 $0.8 \times 45^\circ$ ，锐边倒钝。

零件代号

借(通)用件登记

旧底图总号

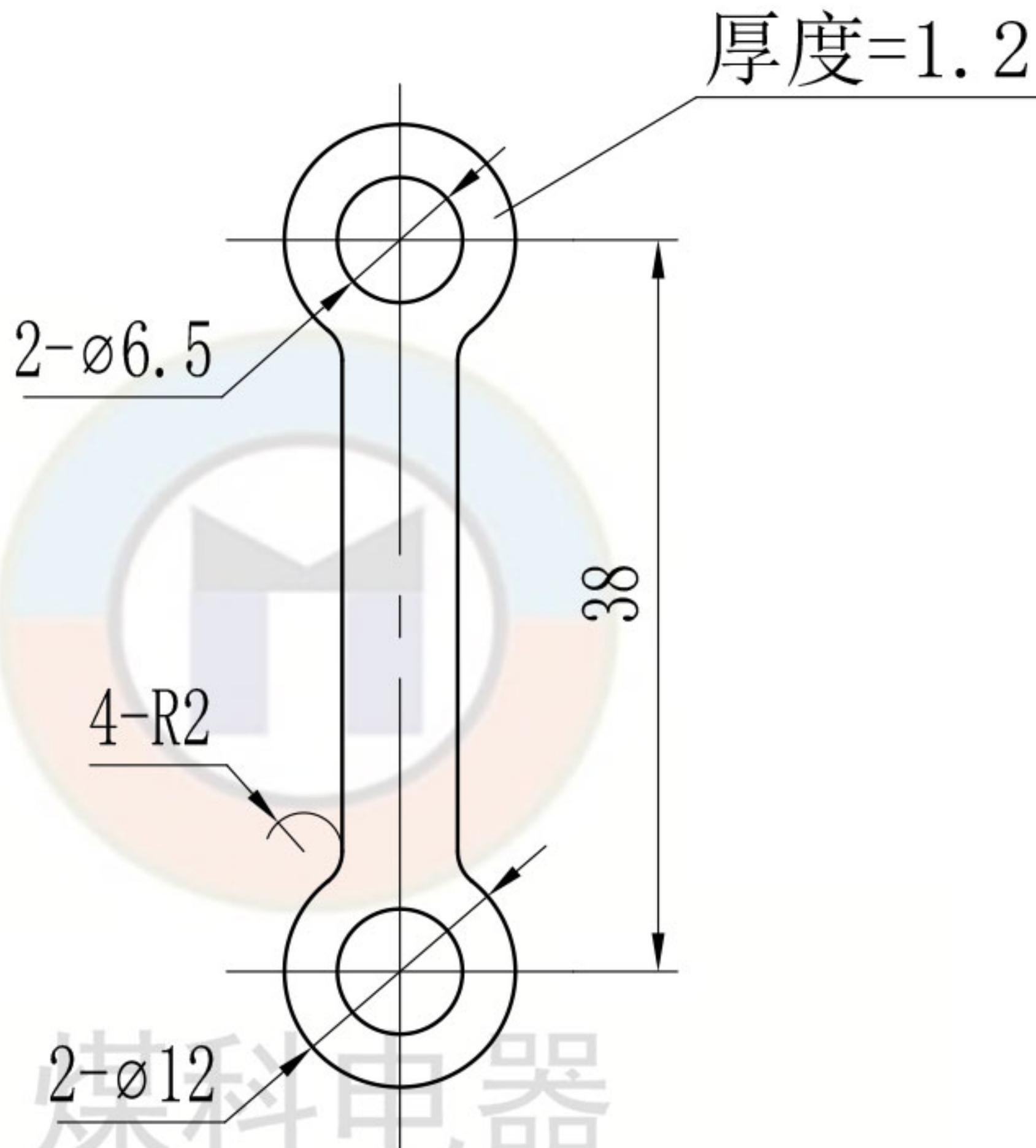
底图总号

签字

日期

						H62			无锡煤科电器有限公司		
标记	处数	分区	更改文件号	签名	年月日	阶段标记	重量	比例	铜杆		
设计	zouxyuan	2023-03-20	标准化					2:1			
校核			工艺						TG-M6-49		
主管设计			审核	zoufb	2023-03-20				共 1 张 第 1 张 版本 DW23C20 替代		
			批准								

88-90-df7



技术要求
1. 锐边倒钝。

www.wxmkdq.cn

零件代号

借(通)用件登记

旧底图总号

底图总号

签字

日期

						H62			无锡煤科电器有限公司	
						阶段标记	重量	比例	连接片	
	设计	zouxuan	2023-03-20	标准化				2:1		
	校核			工艺					LJP-∅6-38	
	主管设计			审核	zoufb	2023-03-20				
				批准			共 1 张 第 1 张	版本 DW23C20	替代	

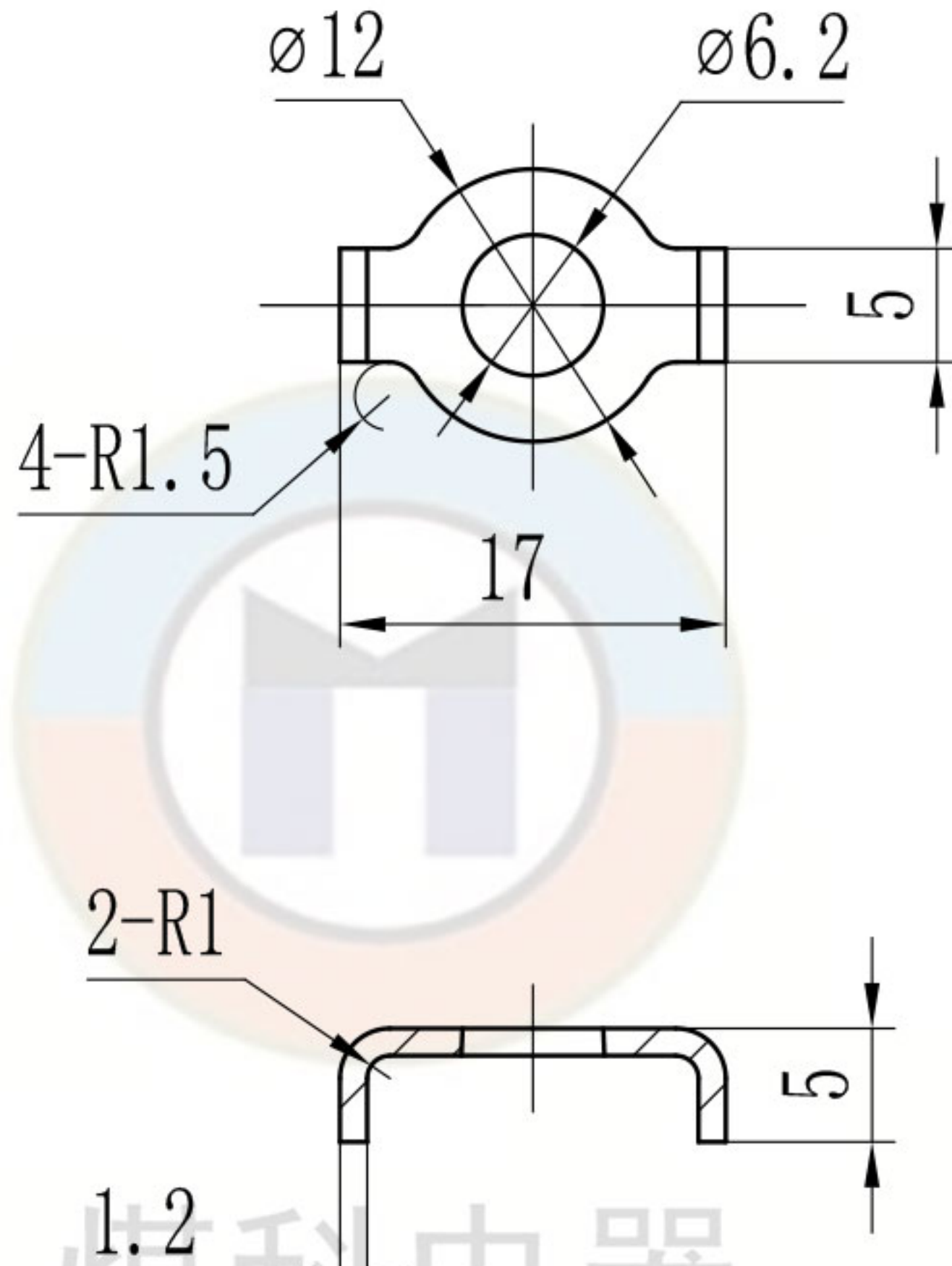
1

2

3

4

L-9-D9



煤科电器
Coaltech Electric

www.wxmkdq.cn

技术要求
1. 去毛刺

零件代号

借(通)用件登记

旧底图总号

底图总号

签字

日期

							H62			无锡煤科电器有限公司		
标记	处数	分区	更改文件号	签名	年月日	阶段标记	重量	比例	铜弓形垫圈6			
设计	zouxuan	2023-03-20	标准化					2:1				
校核			工艺									
主管设计			审核	zoufb	2023-03-20				GD-6-T			
			批准			共 1 张	第 1 张	版本 DW23C20	替代			

1

2

3

4