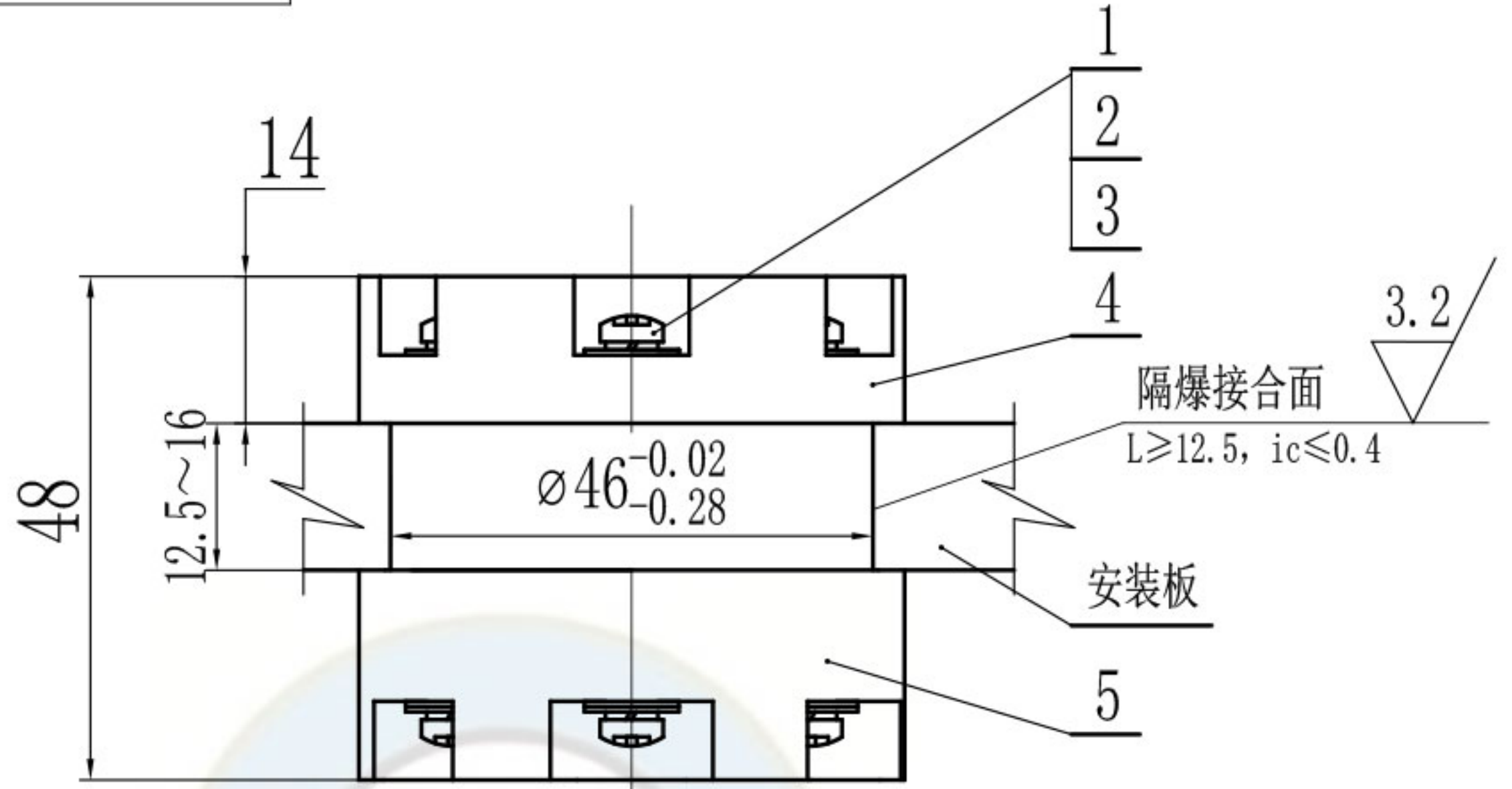


JD7-220- ϕ 46-ZT



技术要求

1. 本产品应符合GB/T 3836-2021、Q/MK MA0201-2022企业标准进行生产制造。
2. 本产品应通过国家指定的检验单位检验合格,并取得相关合格证书方能生产。
3. 产品各零件应该完好,无缺损,无开裂,表面光滑无毛边。
4. 注意保护隔爆面。

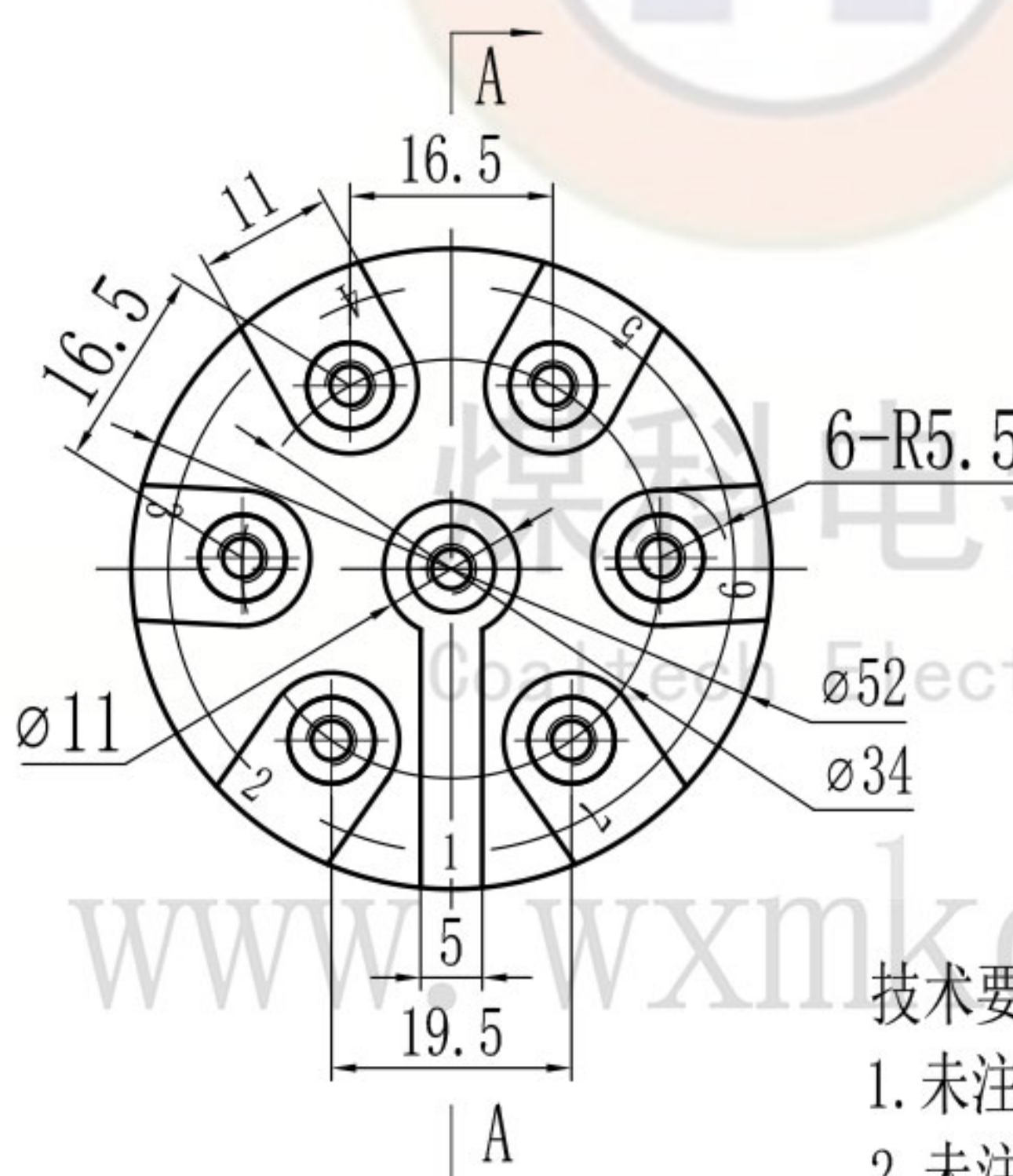
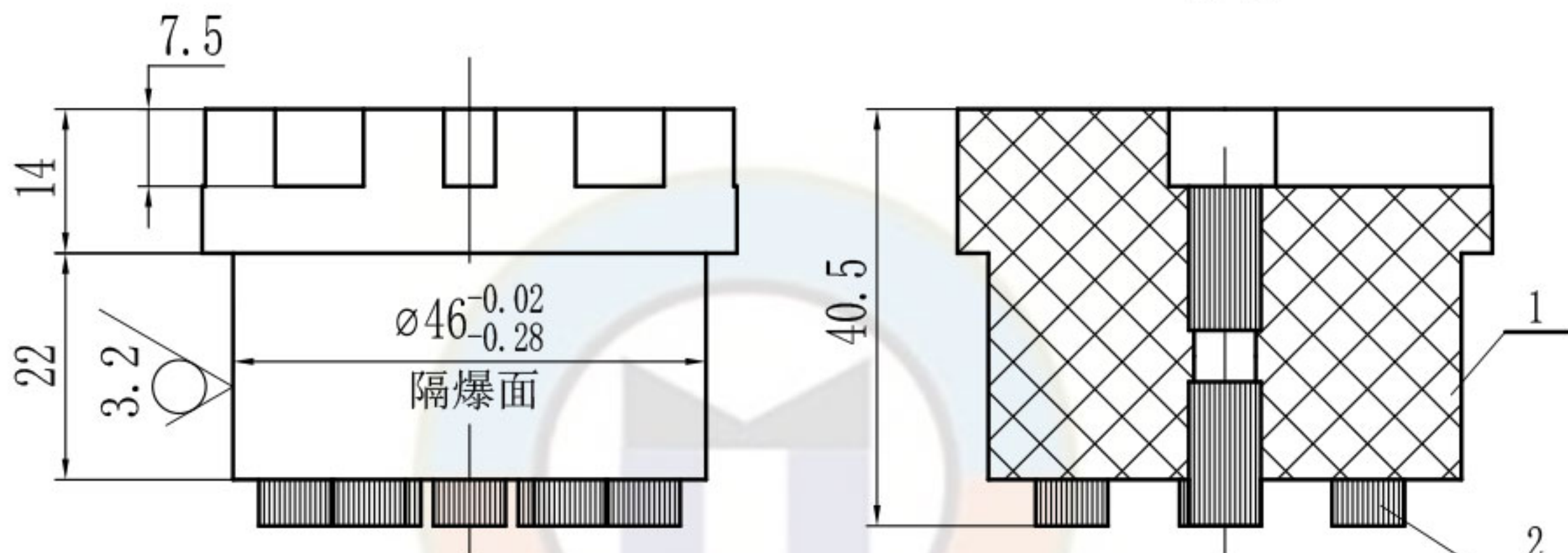
技术参数:

电压等级: 220V ; 导电杆: M4、芯数: 7芯

5	JYD-JD7-220- Φ 46	绝缘衬垫	1	不饱和聚酯玻璃纤维增强模塑料DMC				
4	JXZ-JD7-220- ϕ 46	接线座	1	不饱和聚酯玻璃纤维增强模塑料DMC				
3	GB/T 97.1-2002	垫圈 4	21	H62				
2	GB/T 93-1987	弹垫 4	14	65Mn				
1	GB/T 818-2016	螺钉M4X10	14	H62				
借(通)用件登记	序号	代 号	名 称	数量	材 料	单 件	总 计	备 注
						重 量(g)		
旧底图总号					JD7-220- ϕ 46 隔爆型接线端子	无锡煤科电器有限公司		
底图总号					阶段标记	重量	比例	总图
签字	设计	zouxuayan	2023-03-18	标准化			1:1	
日期	主管设计			审核	zoufb	2023-03-18		JD7-220- ϕ 46-ZT
				批准				共 1 张 第 1 张 版本 DW23C18 替代

JXZ-JD7-220- ϕ 46

其余 $\sqrt{6.3}$



- 技术要求
1. 未注公差的尺寸公差等级按GB/T 1804-m。
 2. 未注圆角R1。
 3. 数字标记“1”-“7”应清晰可见. 字高0.2。
 4. 件1和件2(TG ϕ 7M4-33)压制成一体。

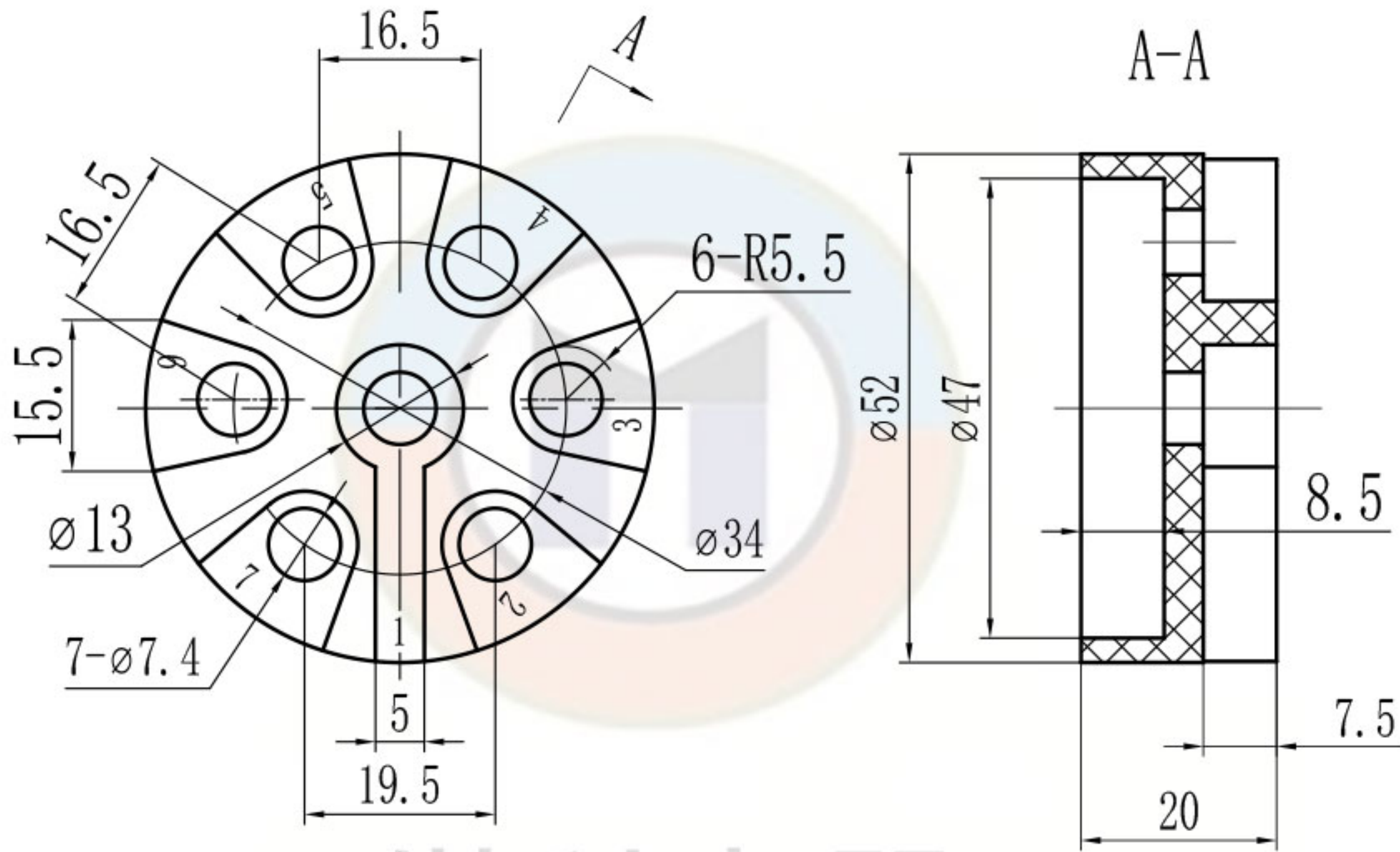
零件代号
借(通)用件登记

旧底图总号						
底图总号						
标记	处数	分区	更改文件号	签名	年月日	
设计	zouxyuan	2023-03-18	标准化			
校核			工艺			
日期	主管设计		审核	zoufb	2023-03-18	
			批准			

不饱和聚酯玻璃纤维 增强模塑料DMC			无锡煤科电器有限公司		
阶段标记	重量	比例	接线座		
		1:1			
JXZ-JD7-220- ϕ 46					
共 1 张	第 1 张	版本 DW23C18	替代		

JYD-JD7-220-Φ46

全部 $\sqrt{6.3}$



煤科电器
Coaltech Electric

www.wxmkdq.cn

技术要求

1. 未注公差的尺寸公差等级按GB/T 1804-M。
2. 未注圆角R1。
3. 数字标记“1”-“7”应清晰可见. 字高0.2。

零件代号

借(通)用件登记

旧底图总号

底图总号

签字

日期

不饱和聚酯玻璃纤维
增强模塑料DMC

无锡煤科电器有限公司

绝缘衬垫

JYD-JD7-220-Φ46

标记	处数	分区	更改文件号	签名	年月日	阶段标记	重量	比例
设计	zouxuan	2023-03-18	标准化					1:1
校核			工艺					
主管设计			审核	zoufb	2023-03-18			
			批准			共 1 张 第 1 张	版本 DW23C18	替代

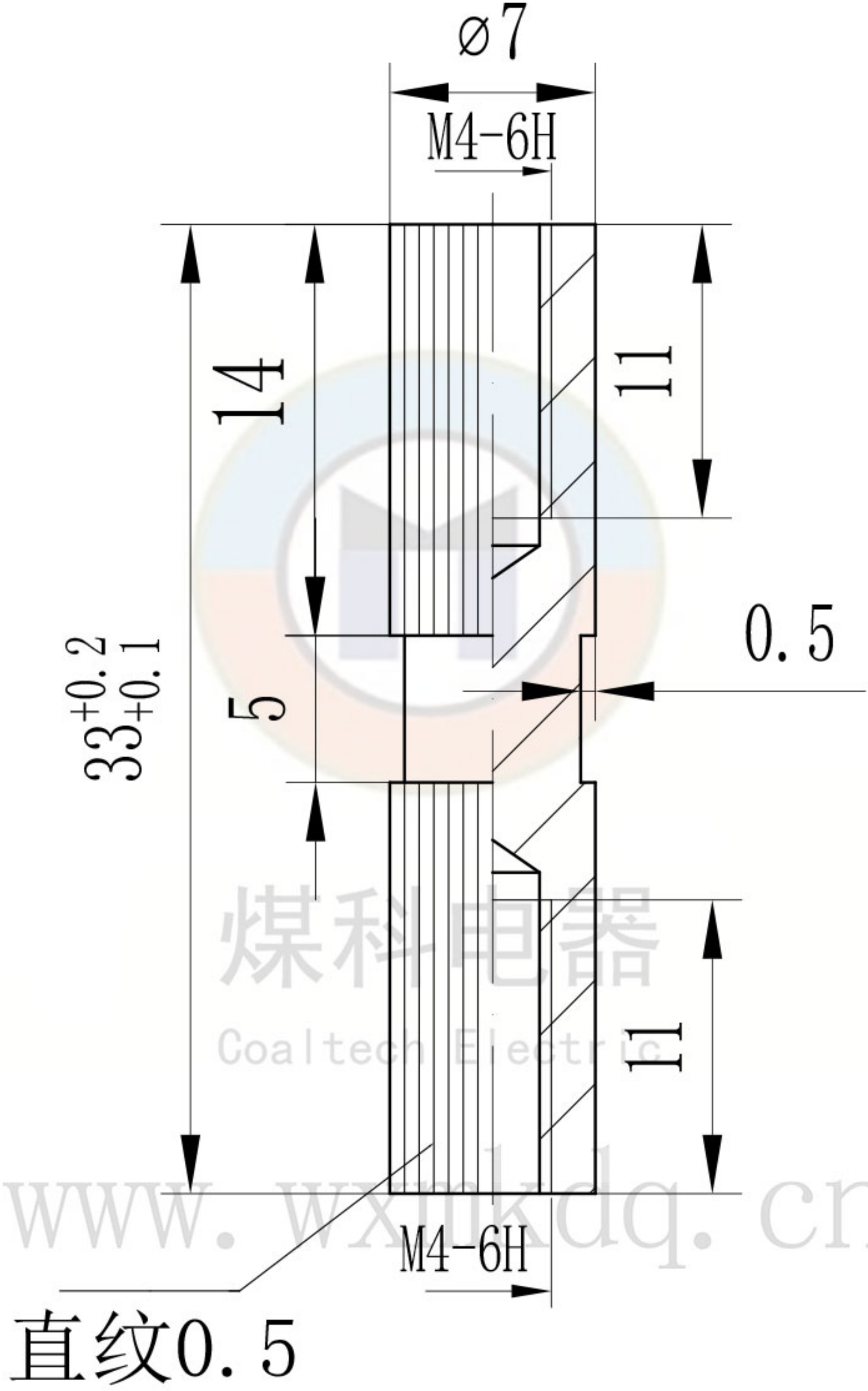
1 2 3 4
TG-Φ7M4-33

A

B

C

D



直纹0.5

零件代号
借(通)用件登记

旧底图总号									H62	无锡煤科电器有限公司		
底图总号									阶段标记	重量	比例	铜杆
签字	设计	zouxuan	2023-03-18	标准化							4:1	
日期	主管设计			审核	zoufb	2023-03-18						TG-Φ7M4-33
				批准				共 1 张 第 1 张	版本	DW23C18	替代	