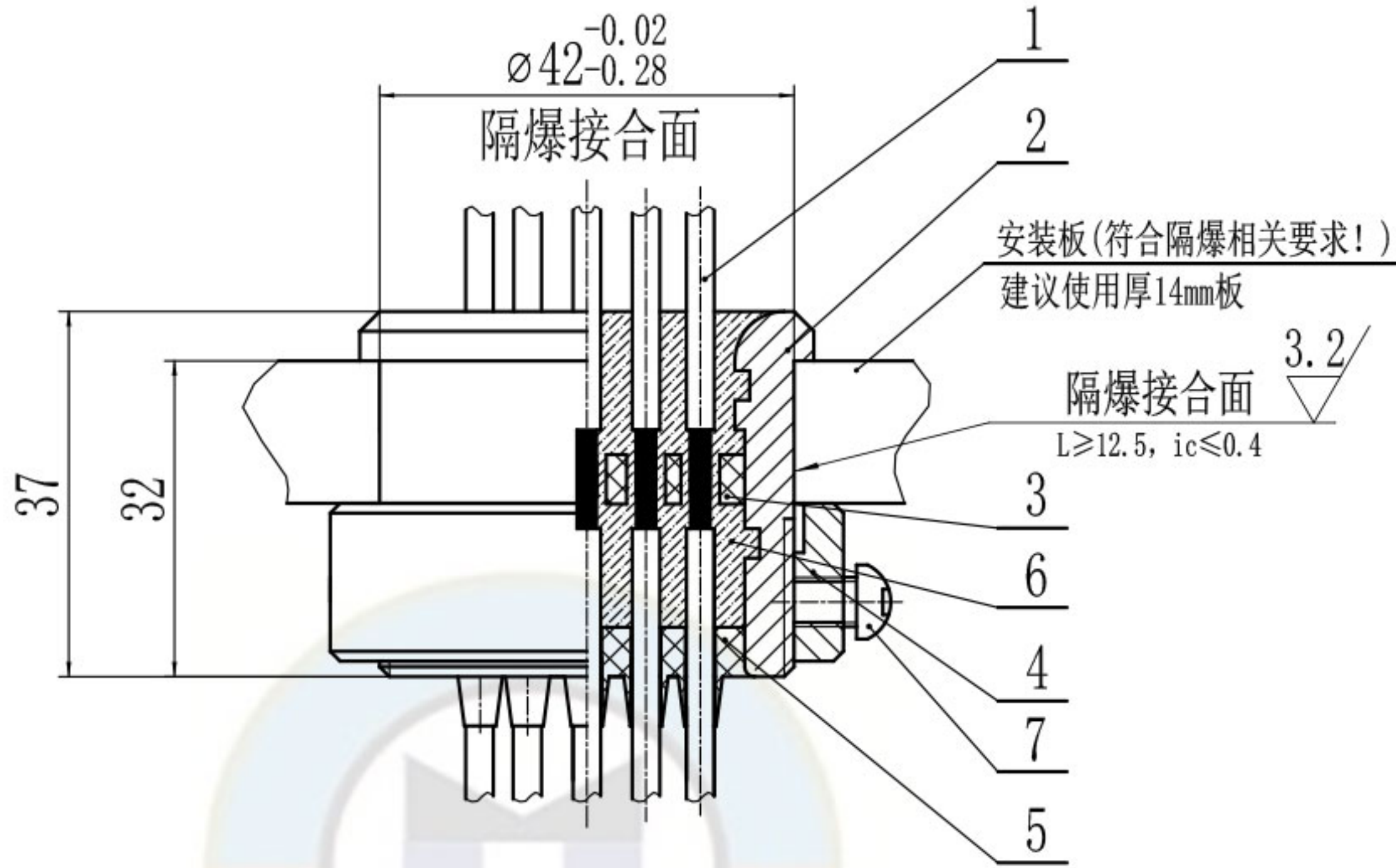


JZ-77 ϕ -M-8Zf



技术要求

1. 本产品应符合GB/T 3836-2021、Q/MK MA0205-2022企业标准进行生产制造。
2. 隔板两端用环氧树脂浇封, 两端浇封部分的厚度都不小于5毫米。
3. 浇封料不允许存在裂缝, 剥落, 收缩, 分解, 软化等缺陷。
3. 隔爆面不得有伤痕等缺陷。

技术参数

1. 通讯介质为 网线。
2. 网线型号为: 超五类网线。

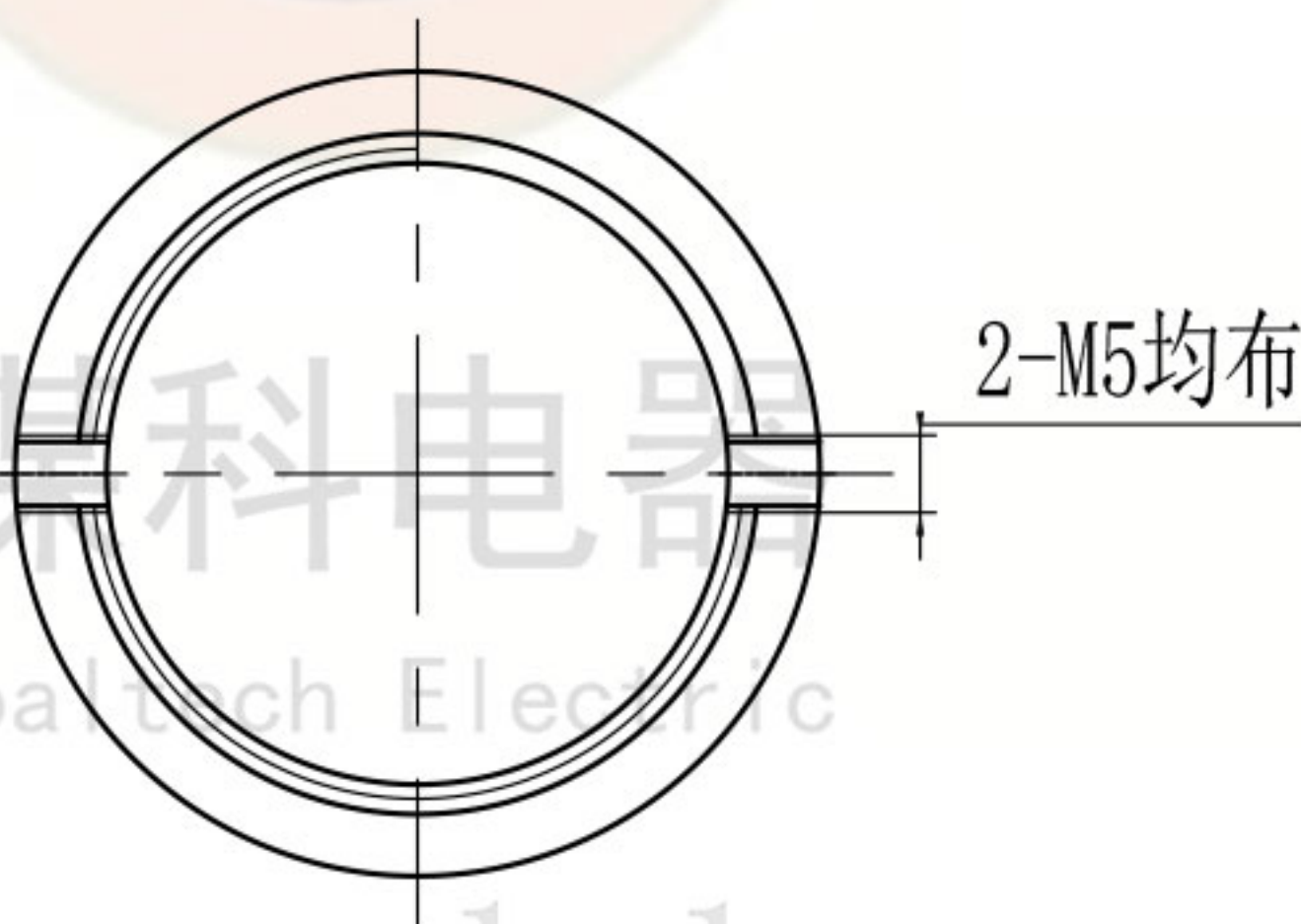
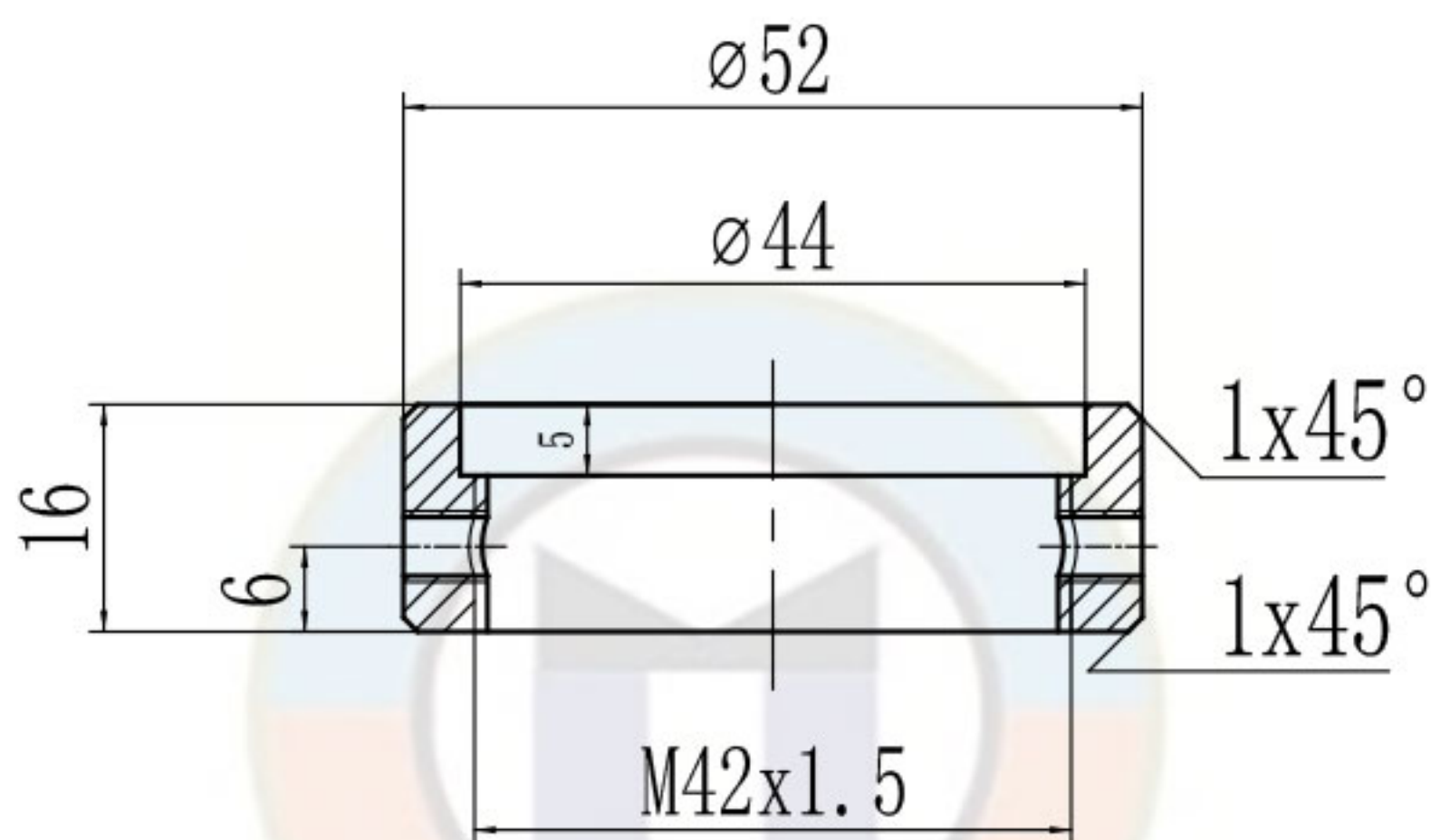
D	7	GB65-85	螺钉 5	1					
	6	本图	环氧树脂		EP-6510			4:1	
	5	FT-25F	封头	1	阻燃丁腈橡胶			煤科电器通用件	
	4	SJ- ϕ 42(JZ)	锁紧螺母	1	H59-1或H62黄铜			煤科电器通用件	
	3	FT-25G	隔板	1	丁腈橡胶或环氧树脂			煤科电器通用件	
	2	TT- ϕ 42(JZ)	铜套	1	H59-1或H62黄铜			煤科电器通用件	
	零件代号	1	DX-W	通讯介质	≤ 8	网线			煤科电器通用件
借(通)用件登记	序号	代号	名称	数量	材料	单件重量	总计重量	备注	
旧底图总号				JZ8-W			无锡煤科电器有限公司		
底图总号				隔爆型网线穿墙端子					
签字	标记	处数	分区	更改文件号	签名	年月日	阶段标记	重量	比例
日期	设计	zouxuayan	2023-06-08	标准化					1:1
	校核			工艺					
	主管设计			审核	zoufb	2023-06-08			
				批准			共 1 张 第 1 张	版本 DW23F08	替代
	1				2				4

总图

JZ8-W- ϕ 42-ZT

(Zf) ZT Φ-fS

全部 ∇ 6.3



技术要求

1. 未注公差的尺寸公差等级按GB/T 1804-m。
2. 未注倒角为R1。

零件代号

借(通)用件登记

旧底图总号

底图总号

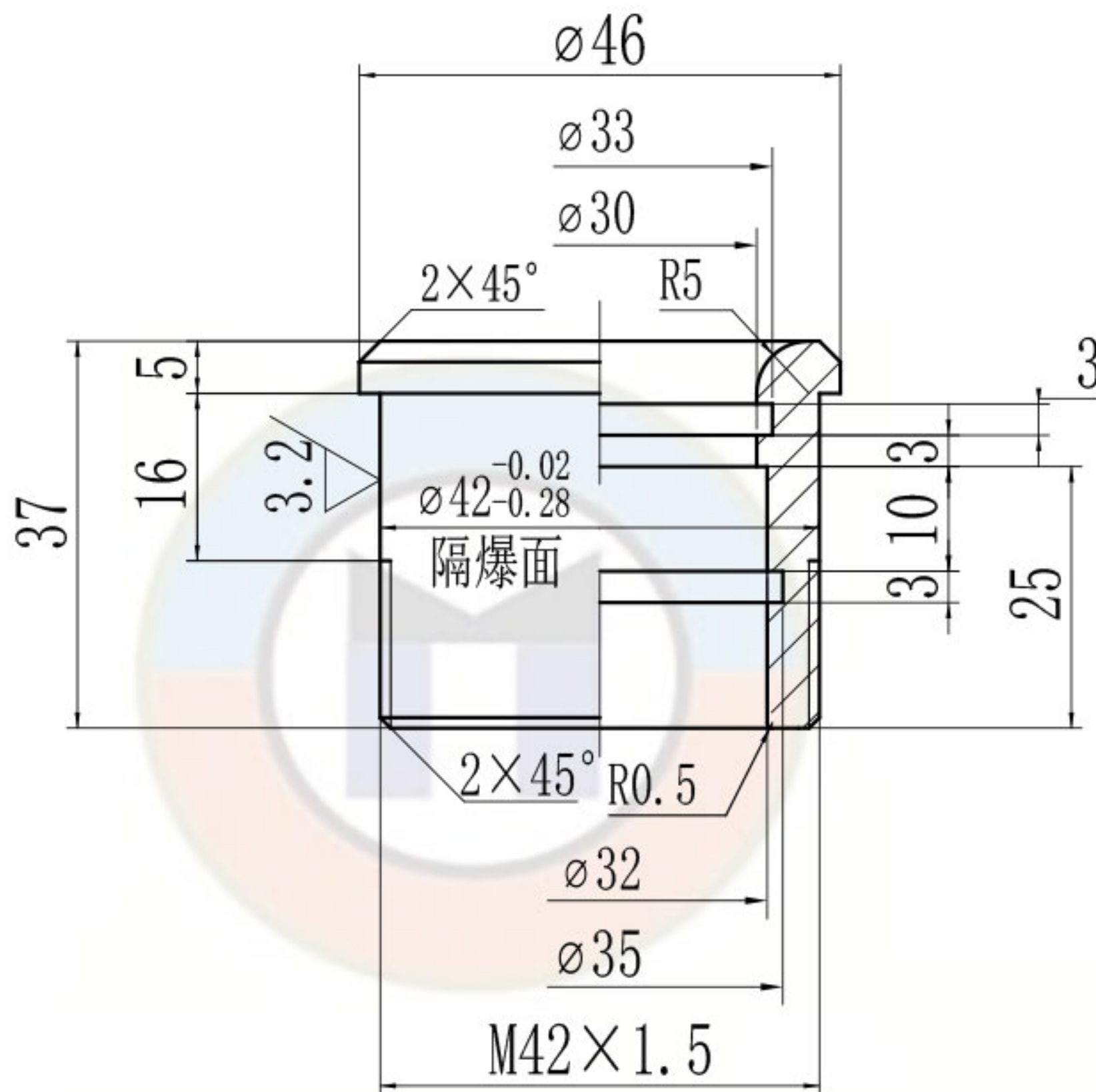
签字

日期

						H59-1或H62黄铜			无锡煤科电器有限公司		
标记	处数	分区	更改文件号	签名	年月日	阶段标记	重量	比例	锁紧螺母		
设计	zouxuan	2023-06-08	标准化					1:1			
校核			工艺								
主管设计			审核	zoufb	2023-06-08						
				批准		共 1 张 第 1 张	版本 DW23F08	替代	SJ-Φ 42(JZ)		

(Zf) ZΦ-LL

其余 ∇ 6.3



煤科电器
Coaltech Electric

www.wxmkdq.cn

技术要求

1. 未注公差的尺寸公差等级按GB/T 1804-m。
2. 未注行位公差按一级。
3. 未注倒角为R1。
4. 隔爆面长大于12.5, 注意保护隔爆面。

零件代号

借(通)用件登记

旧底图总号

底图总号

签字

日期

						H59-1或H62黄铜			无锡煤科电器有限公司		
标记	处数	分区	更改文件号	签名	年月日	阶段标记	重量	比例	铜套		
设计	zouxuan	2023-06-08	标准化					1:1			
校核			工艺								
主管设计			审核	zoufb	2023-06-08				TT-Φ 42 (JZ)		
			批准			共 1 张	第 1 张	版本 DW23F08	替代		